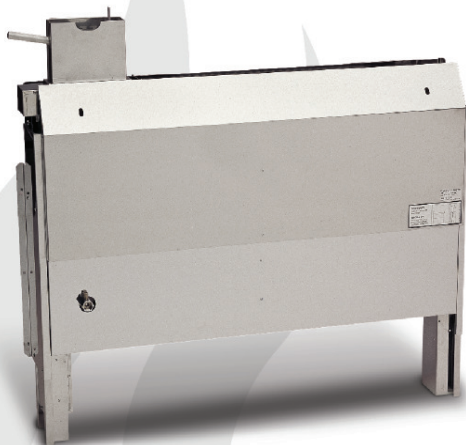


## Bi-O Mat U



**RU** Руководство по монтажу и эксплуатации

MADE IN GERMANY



**IP x4**

Druck Nr. 29341672ru / 30.14



# Русско

## Содержание

Применение в соответствии с предназначением .....	3
Общие указания. ....	3
Указания:.....	4
Подключение к Подключение производится .....	5
Технические данные .....	6
Монтаж испарителя.....	7
Схема электрических соединений испарителя.....	8
Заполнение бачка для воды.....	8
Работа с испарителем .....	9
Камни для сауны. ....	10
Профилактика и уход.....	10
Адрес сервисного центра: .....	11
Гарантия.....	11
Порядок возврата товара (RMA) - указания для любой обратной доставки! .	12

Уважаемые Покупатели!

Вы выбрали высококачественный долговечный прибор, от эксплуатации которого Вы будете всегда получать удовольствие.

Он сконструирован по современным европейским стандартам и соответствует нормам и стандартам DIN en, сертифицирован по ISO 9001:2000.

Данное руководство по установке и эксплуатации составлено специально для Вас. Прочитайте внимательно эти важные сведения, а также указания для подключения к сети.

Желаем Вам приятного отдыха и наслаждения!

Проверьте сначала комплектность оборудования. В случае повреждения оборудования при транспортировке обращайтесь к поставщикам или фирме-перевозчику.

## **Применение в соответствии с назначением**

Этот санитарный прибор предназначен исключительно для нагрева кабин саун в комплексе с соответствующим прибором управления.

Любое выходящее за эти рамки использование является не соответствующим назначению! В применении в соответствии с назначением также входит соблюдение распространенных условий эксплуатации, технического обслуживания и ремонта.

За другие, предпринятые по собственной инициативе изменения и ущерб в связи с этим производитель ответственности не несет, риск полностью ложится на виновника.

## **Общие указания.**

Обратите внимание на то, что оптимальный климат в сауне достигается, если в кабине приточная и вытяжная вентиляция, печь и прибор управления работают в одном режиме.

Следуйте инструкциям продавца.

Приборы нагрева кабины работают на принципе конвекции воздуха. Свежий воздух забирается из приточной вентиляции, нагреваясь, он поднимается вверх (по законам конвекции) и затем циркулирует по кабине. Часть используемого воздуха через вытяжную вентиляцию выходит наружу. Таким образом, создается типичный климат сауны, и непосредственно под потолком температура достигает 110 оС, а внизу на полу кабины температура приблизительно на 30 оС – 40 оС ниже.


Поэтому бывает часто температурный зонд показывает 110 оС, а термометр, установленный на стенке на расстоянии приблизительно 20 –25 см от потолка кабины показывает только 85 оС.

Как правило, установив максимальную температуру, на верхней лавке вы будете иметь 80 оС - 90 оС.


Обратите также внимание, в кабине непосредственно над печкой будет самая высокая температура и там следует тоже установить температурный зонд и предохранительный ограничитель согласно инструкции по установке и эксплуатации прибора управления.

При первом включении печи, при первом нагреве, может возникнуть легкий запах гари от испарения обработанных веществ, возникших при производственном процессе изготовления. После этого следует проветрить кабину.

## Указания:

 При монтаже некавалифицированным специалистом может возникнуть опасность возгорания.


Прочитайте, пожалуйста, внимательно следующие указания и технические характеристики.

- Этот прибор могут использовать дети от 8 лет, а также лица с ограниченными физическими, сенсорными или умственными возможностями, либо с недостатком опыта и знаний при условии нахождения под присмотром либо получения указаний о безопасном использовании прибора и вытекающего из этого понимания опасности. Детям запрещается играть с прибором. Очистка и пользовательское техобслуживание не должны производиться детьми без присмотра.
- За детьми необходим постоянный присмотр, чтобы они не играли с прибором.
-  Установка и подключение электрического оборудования и других электрических приборов должно производиться специалистами, соблюдая необходимые меры безопасности согласно местным стандартам и стандартам Союза Немецких Электриков. Схема подключения находится на внутренней стороне пульта.
- Электрооборудование можно устанавливать только в кабинках, покрытие которых изготовлено из подходящего материала, т.е. необработанная, слабосолистая древесина (например, северная ель, липа, абаш, кедр)
- В кабине разрешается устанавливать только одну печь с соответствующей тепловой мощностью, см. таблицу 2
- В каждой кабине предусмотрена приточная и вытяжная вентиляция.

Воздухозаборники должны располагаться всегда позади печи, на расстоянии 5 – 10 см от пола. Минимальные параметры воздухозаборников приведены в табл.1

- Вытяжная вентиляция должна быть расположена напротив печи в нижней части стены. Воздухозаборники должны быть всегда открыты.
  - Нельзя эксплуатировать печь при закрытой приточной вентиляции.
  -  Внимание: накрытая чем-либо печь или незаполненная камнями печь могут привести к пожару
  -  Убедитесь перед каждым включением печи, что на ней не находятся посторонние предметы.
  - Внимание: печь сауны имеет во время работы высокую температуру – не дотрагиваться, опасность ожога!
  -  регулирование или управление печью осуществляется посредством прибора управления, который размещается на внешней стороне кабины, в то время как все чувствительные элементы и приборы находятся непосредственно в кабине.
- Приборы для освещения кабины и принадлежности для него должны устанавливаться в водостойком исполнении и пригодным для температуры окружающей среды 140 оС. Для этого целесообразно устанавливать лампы мощностью макс. 40 ватт.
- все приспособления в сауне (печь, прибор управления, освещение и т.п.) должны крепиться жестко. Средние размеры и габариты Вы найдете в прилагаемых таблицах.
  -  Подключение приспособлений сауны к сети (нагревательное приспособление, устройство управления, освещение и т.д.) может выполнять только электрик, имеющий

допуск по месту выполнения работ. Все кабели подключения внутри кабины должны быть изготовлены из силиконового материала и предназначены для эксплуатации как минимум при температуре окружающей среды 170°C. В случае использования одножильных проводов подключения следует поместить их в гибкий металлический корпус, соединенный с защитным проводом. Минимальное сечение линии подключения и соответствующие размеры кабин в соотношении с соединительными линиями приводятся в таблице с указанием кВт.

- Расстояние между нижней границы печи и полом также в зависимости от конструкции печи. В опорном исполнении это расстояние задается через цоколь. Следует иметь в виду, что сама печь не должна устанавливаться на легко воспламеняющихся покрытиях (например, дерево, пластмасса и т.п.)
- Наиболее подходящим половым покрытием для саун является керамическая плитка.
- Расстояние между защитной решеткой печи или лавкой и другими легко воспламеняющимися материалами до нагревательного прибора - в зависимости от конструкции. Высота защитной решетки печи должна соответствовать приблизительно высоте нагревательного прибора.
- Встроенный обогрев пола в саунах приводит к повышенной общей температуре поверхности пола.
- Соблюдайте указания и советы производителя кабины сауны.
-  При чистке острых частей следует принимать необходимые меры индивидуальной защиты в рамках соблюдения техники безопасности.

## Подключение к Подключение производится

специалистами без дополнительных указаний в соответствии со схемой, она наклеена на приборе.

В целях безопасности в кабине токопроводящие кабели не видимы, они входят внутри стены. В большинстве случаев уже в кабинах предусмотрены в стенах полые трубы для проложения кабеля. Если в Вашей кабине они отсутствуют, то следует просверлить рядом с печью, (там, где кабель выходит из печи),

в стене отверстие размерами приблизительно, и провести через него кабель, вывести наружу и подвести к прибору управления.

На внешней стене кабины также кабель и все соединения должны быть защищены, т.е. заключены в изоляционные трубы или покрыты специальными деревянными крышками.



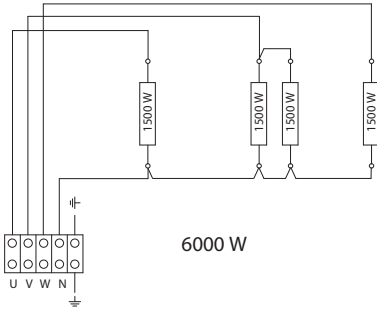
При исполнении с кабиной помнить о том, что максимальная температура контактных стеклянных поверхностей с наружной стороны кабины не должна превышать макс. 76°C. При необходимости следует установить защитные устройства.

### **Внимание!**

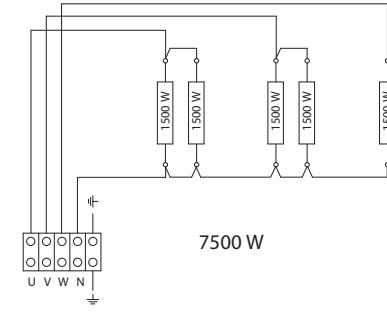
**Уважаемый клиент,**

**Согласно действующим правилам электроподключение печи и управления сауны допускается только специалистом авторизованной электротехнической фирмы. Обращаем Ваше внимание на то, что в гарантийном случае требуется предъявление копии счета исполнителя (электротехнической фирмы).**

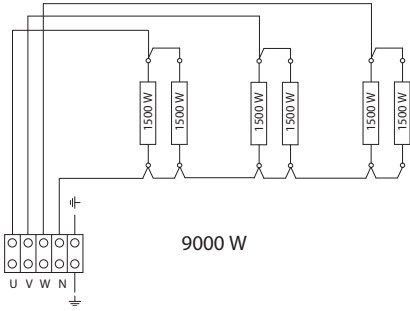
# Подключения оборудования сауны



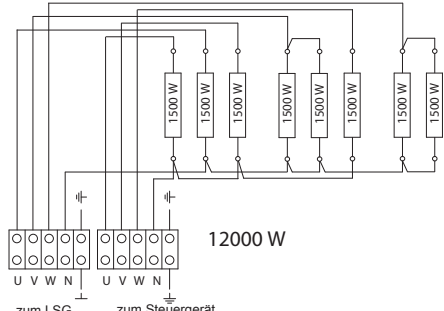
6000 W



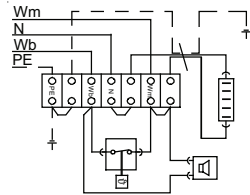
7500 W



9000 W



12000 W



вапоризатор



**Внимание: Всегда совместно присоединять улевой развод N**

Мощность печи согласно DIN	Мощность -выпарки -объема	Электро-подключение	Защита блока управления в А	Защита переключателя мощности в А	Подсоединение блока управления к сети	Подсоединение переключателя мощности к сети	Подсоединение блока управления к печи	Подсоединение переключателя мощности к печи	Подсоединение блока управления к переключателю мощности
6,0 kW	1,5 кВт	3N AC 50 Hz 400 V	3 x 16		5 x 2,5 <sup>2</sup>		5 x 1,5 <sup>2</sup> & 4 x 1,5 <sup>2</sup>		
7,5 kW									
9,0 kW	5л			3 x 16		5 x 2,5 <sup>2</sup>		5 x 1,5 <sup>2</sup>	4 x 1,5 <sup>2</sup>
12,0 kW									

Все данные по поперечным сечениям проводов - это минимальные поперечные сечения в мм<sup>2</sup> для медных проводов.

Мощность печи согласно DIN	Мощность -выпарки -объема	Установочные размеры в см	Для объема кабинки	Минимальный размер вентиляции и отсоса воздуха	Вес без камней и упаковки	Камни для наполнения	Требуется переключатель (LSG) мощности	Использовать с блоками управления
6,0 kW	1,5 кВт 5л	100 / 112 / 20	6 - 8 м <sup>3</sup>	35 x 4 см	31,5 kg	15 kg	нет	ECON H1, H2, H3 EMOTEC H EmoTouch II +
7,5 kW			7 - 10 м <sup>3</sup>	35 x 5 см	32,5 kg			
9,0 kW			9 - 14 м <sup>3</sup>	35 x 6 см	33,0 kg			
12,0 kW			14 - 18 м <sup>3</sup>	35 x 7 см				

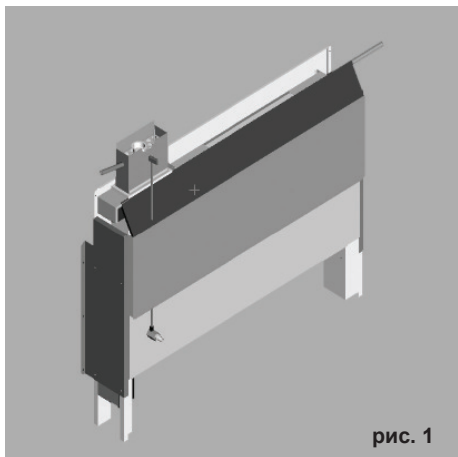


рис. 1

## Технические данные

Напряжение: 400 В пер. тока, 3 фазы с нейтралью, 50 Гц

Потребляемая мощность: 6,0; 8,0; 9,0 кВт в зависимости от исполнения

Мощность испарителя: 1,5 кВт

Высота: 1000 мм

Ширина: 1120 мм

Глубина: 200 мм

Ток утечки: макс. 0,75 мА на 1 кВт тепловой мощности печи, предназначенной для использования в семейной сауне

В состав поставки входят:

1 печь для сауны

3 сумка с принадлежностями

1 комплект камней для сауны отдельно в тканевом мешке

Имея данный нагревательный прибор для сауны, вы можете наряду с обычной финской сауной пользоваться баней с теплым воздухом, баней с влажным паром и баней с лечебными травами.

Печь для сауны предусмотрена для присоединения к сети переменного тока напряжением 400 В, 3 – фазного с нейтралью через прибор управления.

Вопреки данным по монтажу датчика контроллера сауны датчик печи монтируется не в центре над печью, а, как показано на рисунке.

## Порядок установки

Минимальная высота кабины сауны должна составлять внутри 1,90 м.

При монтаже печи для сауны нужно обращать внимание на то, чтобы расстояние по вертикали между верхним краем печи и крышей сауны составляло не менее 90 см и расстояние по горизонтали (боковое) между печью и стенкой кабины составляло не менее 7 см.

Расстояние между выступающей стеной (или лавкой) и другими материалами, способными к возгоранию, до печи не менее 2 см.

Поставленную в комплекте защитную решетку необходимо смонтировать над печью на верхнем краю перегородки к задней стенке сауны (Рис. 1+2). Она служит для предотвращения непреднамеренного попадания посторонних предметов на печь.

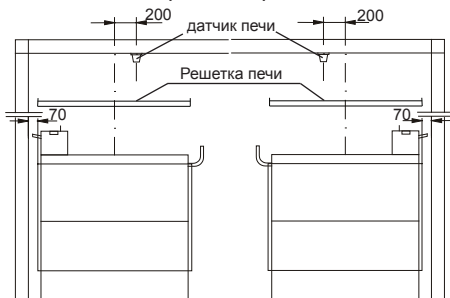


рис. 1

рис. 1а

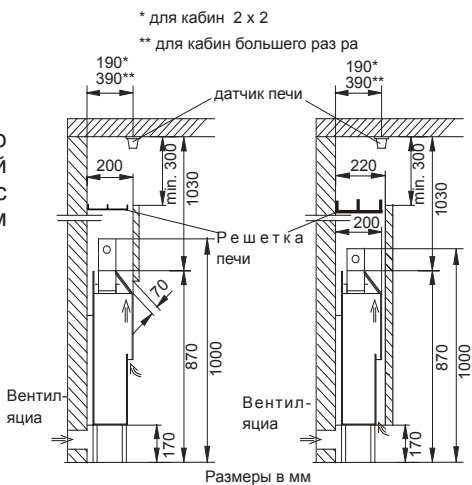


рис. 2

рис. 2 а

азместить предупредительную надпись в зоне заливной воронки

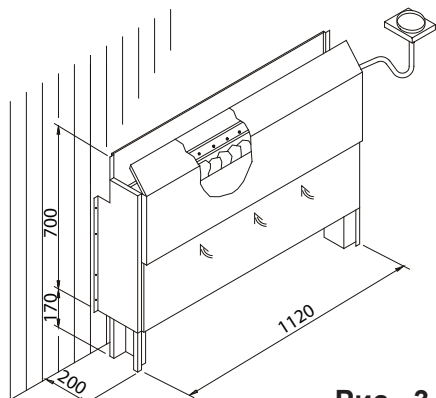


Рис. 3



**Внимание!**

Парообразование происходит медленно.

Заполните с помощью черпака заливную воронку в кабине.

По силиконовому соединительному шлангу вода подается через камни в печь и благодаря разливочной ванне равномерно распределяется по камням.

Теперь, благодаря горячему восходящему воздуху, водяной пар равномерно распределяется в кабине и таким образом образуется приятный пар.

Камни следует нагревать заново после каждого парообразования, выдерживая паузу в 8-10 минут.  
**Монтаж заливной воронки**

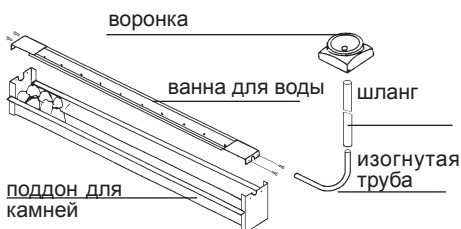


Рис. 4

## Монтаж испарителя

Подсоедините имеющийся в комплекте наконечник для шланга MS-1/2" к сливному крану, используя уплотнительную ленту (тефлоновую ленту). Вставьте удлинитель оси с ручкой в переходник на кране и

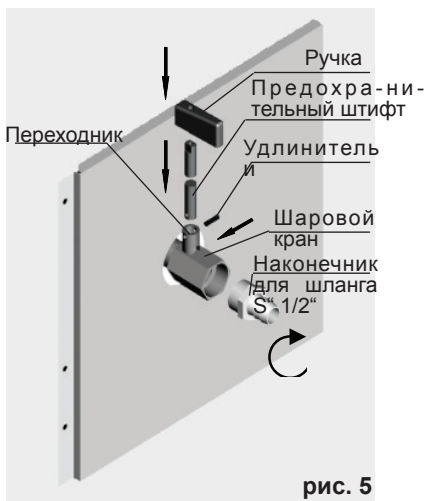


рис. 5

Возьмите из упаковки загрузочный стакан с ситечком для трав и поплавок и вставьте его сверху в бачок испарителя (рис. 6). При этом следите за тем, чтобы патрубок загрузочной воронки был направлен наружу.

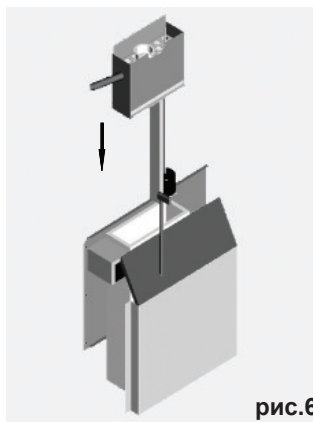


рис.6



## Схема электрических соединений испарителя

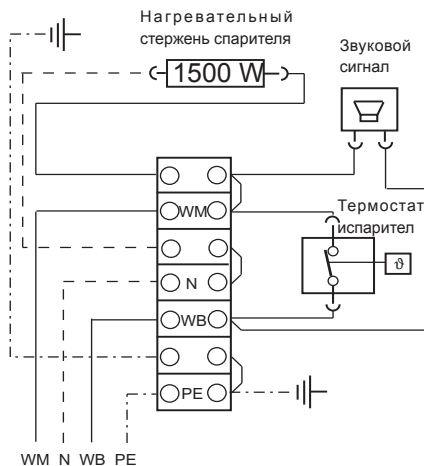


рис. 7

Если установка эксплуатируется с прибором управления, не имеющим функции выключения при недостатке воды, клемма Wm остается свободной.

## Заполнение бачка для воды

В зависимости от того, как выполнена ваша кабина, заполнение производится с помощью ковша либо непосредственно в загрузочный стакан, либо через специальную воронку. Загрузочная воронка соединена силиконовым шлангом с патрубком загрузочного стакана, поэтому заполнение может производиться через нее.

Вместимость бачка составляет приблизительно 5 литров.

Заливайте столько воды, чтобы была видна четвертая цветная метка на стержне поплавка.

Этого количества воды обычно хватает для 2-3-часовой банной процедуры с влажным паром.

Если вода израсходована, подается звуковой сигнал об отсутствии воды. Пока звучит сигнал, нагревательный стержень испарителя выключен.

В приборах управления с функцией распознавания недостатка воды прибор управления выключает всю установку сауны, если в течение 2 минут не происходит заливка воды.

Заливайте эфирные масла или другие средства только в чашку для трав.

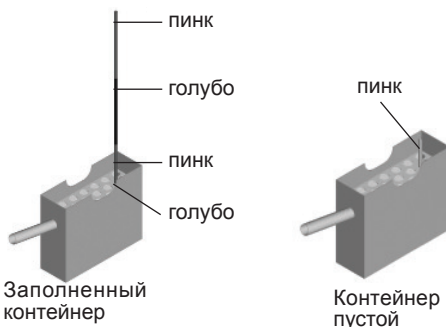


рис. 8

рис. 9

Перед сеансом сауны убедитесь в том, что бачок для воды пуст. Слейте остатки воды. Затем залейте в бачок для воды приблизительно 4 литра воды. Этого количества достаточно для двух-трехчасовой банной процедуры в сауне. Влажность регулируйте на приборе управления.

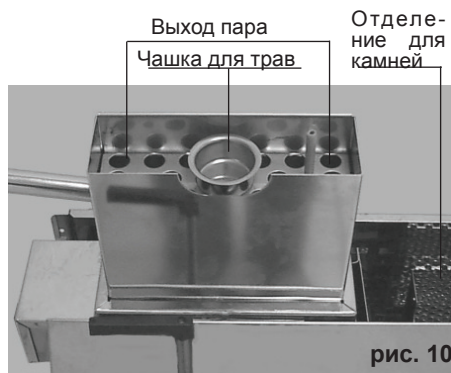


рис. 10

## Режим влажной бани (с испарителем)

Испаритель регулируется через прибор управления. Влажность в сауне регулируется через тактовое включение испарителя или через заданное значение относительной влажности воздуха (только при подключенном датчике влажности).


Имейте в виду, что из-за неравномерного распределения температуры в кабине значения относительной влажности сильно различаются. Поэтому показания гигрометра и прибора управления могут быть разными.

Убедитесь, что в баке испарителя достаточно воды перед его включением. Не переливайте бак, чтобы во время работы кипящая вода не могла выплеснуться из бака. Уровень воды должен быть не выше 4 см до края бака.

**Ни в коем случае не добавляйте ароматизаторы или травы непосредственно в бак испарителя, используйте для этого ёмкость на крышке испарителя.**

Эфирные масла, высвобождаемые горячим, поднимающимся вверх паром, быстро распространятся по кабине.

Если вода в баке израсходована, будет подан звуковой сигнал, сигнализирующий об отсутствии воды. Если вы хотите продолжить влажный режим, вы можете добавить воды в бак для воды через 5 минут после остановки нагрева или перехода на сухой режим. Нагревательный стержень должен остыть в течение приблизительно 5 минут, перед тем как можно будет заливать холодную воду в бак.

 **Никогда не лейте воду на раскаленный нагревательный элемент. Наряду с опасностью получения ожога вы можете также повредить нагревательный стержень.**

 **Внимание!**

Опасность ожога в районе выхода пара! Для испарителя следует использовать только ароматизаторы для паровых кабин, а не для саун!

 **При использовании посторонних веществ**

(ароматизаторов) не исключен повышенный риск для здоровья. Используйте их только если они рекомендованы производителем сауны или оборудования для сауны.

Если в воду вводятся добавки, это может привести к сильному образованию пены на поверхности кипящей воды.

В этом случае воду необходимо слить и промыть остывший бак намоченной в спирте салфеткой. Даже незначительные остатки эссенции на стенке испарителя меняют естественную структуру воды.



**Будьте внимательны при использовании режима сушки сауны (дополнительный прогрев). Никогда не оставляйте после бани с влажным паром ароматизаторы или травы в чашке для трав. Они очень быстро высыхают и при этом возникает опасность пожара.**

В целях безопасности следует применять травы в перфорированных алюминиевых пакетиках.

## Удаление накипи

Узнайте в Вашей коммунальной службе о степени жесткости Вашей воды. В пределах уровня жесткости 1 (согласно немецкой шкале жесткости 0-8,4°) прибор работает, как правило, безотказно и удаление накипи следует проводить только при необходимости.

Если ваша вода имеет уровень жесткости от II до III, из испарителя необходимо периодически (в зависимости от степени жесткости) удалять накипь.

Добавьте средство для удаления накипи для бытовых приборов в воду испарителя согласно данным поставщика водопроводной воды. Кипятите смесь воды и средства для удаления накипи в течение приблизительно 10 минут и затем охладите ее. После охлаждения вылейте смесь из испарителя и не менее двух раз промойте испаритель чистой водой. При этом соблюдайте также рекомендации изготовителя средства для удаления накипи.

## Камни для сауны.

Камни для сауны – это естественные природные камни.

Подвергаясь воздействию пара, они с течением времени могут разлагаться. Информацию об этом можете получить у поставщика.

Камни следует тщательно промыть в проточной воде и уложить их в поддон (корзину) в свободном порядке, оставляя достаточно места между ними, чтобы потоки воздуха могли свободно циркулировать.

Такое количество камней достаточно для образования пара, при котором каждый кубический метр кабины пропаривается 10-ью сантимильтрами воды.

После каждого парообразования следует выдержать паузу приблизительно в 10 минут. Этого достаточно, чтобы камни хорошо прогрелись.

Не добавляйте в воду эссенции или ароматические масла. Не применяйте алкоголь или неразбавленные концентраты.

Это может привести к

## Профилактика и уход.

Все печи выполнены из нержавеющей материалов. Чтобы аппарат прослужил Вам долго и надежно, за ним следует правильно ухаживать. При этом следует обращать внимание на то, чтобы находящиеся в воздухозаборниках отверстия всегда были свободными, чистыми, не запыленными и не забивались. Так как это может привести к ограничению воздушной конвекции и не допустимому повышению температуры.

Очищайте и освобождайте от накипи по мере необходимости.

Если Вы долгое время не пользовались сауной, то перед очередным использованием проверьте, чтобы на печи или испарителе не было никаких посторонних предметов, например, полотенца, чистящих средств и т.п.



**Рассматривайте  
пожалуйста срочно!**

**Камни в каменном контейнере печи не штабелируют вверх, а грубо, таким образом много зазоров для пропускать через горячевоздушный настоящий момент остаются.**

Изготовитель:

EOS Saunatechnik GmbH  
Schneiderstriesch 1  
35759 Driedorf  
Deutschland / Германия

### **Адрес сервисного центра в РФ:**

ООО „Саунамастер“  
121471, Москва, Киевское ш., БП  
«Румянцево» 928 г

Телефоны: +7 (495) 564-8772, 564-8773,  
995-9744, 775-9965  
Факс: +7 (495) 564-8773

info@eos-werke.ru  
www.eos-werke.ru

## **Гарантия**

Гарантийные обязательства согласно действующим законодательным положениям.

Гарантия изготовителя:

Гарантийный срок начинается с даты чека (счёта) и длится 3 года (при коммерческой эксплуатации 2 года).

Претензии по гарантии принимаются только по предъявлению чека об оплате.

Гарантия аннулируется при изменениях в приборе, сделанных без официального разрешения изготовителя.

Гарантия аннулируется при дефектах, возникших вследствие ремонта или вмешательства неуполномоченных лиц или ненадлежащего использования прибора.

В случае рекламации необходимо указать серийный №, № артикула, а также обозначение прибора и подробное описание неполадки.

Гарантия включает возмещение дефектных деталей прибора, за исключением обычного износа.

При неполадках прибор должен быть отправлен нашему сервисному отделу в оригинальной или иной соответствующей упаковке (ВНИМАНИЕ: опасность транспортных повреждений).

Отправляйте прибор в обязательном сопровождении данного гарантийного талона, заполнив его надлежащим образом.

Транспортные расходы за счет потребителя. При рекламациях за пределами ФРГ следует обращаться к дилеру / поставщику. Непосредственное гарантийное обслуживание сервисным центром завода-производителя в этом случае невозможно.

Дата сдачи в эксплуатацию:

Подпись и печать авторизованного электромонтера / дилера:

## Порядок возврата товара (RMA) - указания для обратной доставки!

Уважаемый клиент,

мы желаем Вам получить удовольствие от заказанных товаров. В случае, если Вы в порядке исключения будете не совсем довольны товаром, мы просим Вас принять во внимание следующий порядок возврата. Только в этом случае гарантируется быстрый и беспрепятственный возврат.

### При любом возврате следует обязательно учитывать!

Имеющийся формуляр **RMA** всегда **заполнять полностью и прилагать** вместе с **копией чека** для отправляемого товара! Пожалуйста, не приклеивать его к товару или его упаковке. **Без этих документов обработка не возможна**

**Подлежащие оплате посылки на территории Германии не принимаются** и возвращаются отправителю, который обязан оплатить пересылку! Пожалуйста, всегда запрашивайте **№ RMA** для экономной пересылки.

**Пожалуйста, следите за тем, чтобы товар был отправлен без видимых следов использования** в неизменном **полном объеме и неповрежденной оригинальной упаковке**.

Пожалуйста, воспользуйтесь **дополнительной прочной и неломающейся упаковкой**, можно заполнить ее, например, пенополистиролом, газетами и т. п. Повреждения при транспортировке по причине недостаточной упаковки оплачиваются отправителем.

### Тип рекламации:

#### 1) Повреждение при транспортировке

Пожалуйста, немедленно проверьте содержимое Вашей посылки и сообщите о каждом повреждении перевозчику (транспортной компании).

Не использовать поврежденный товар!

Перевозчик должна выдать Вам письменное подтверждение о наличии повреждения.

Затем по телефону немедленно сообщите о повреждении Вашему продавцу. Последний обсудит с Вами ход дальнейших действий.

При поврежденной упаковке используйте дополнительную коробку большего размера. Обязательно приложите подтверждение о наличии повреждения от транспортной компании!

#### 2) Поставка дефектного товара

Срок гарантии составляет 2 года. Если поставленный товар дефектен, отсутствуют какие-либо принадлежности или поставлен неправильный тип или неправильный объем, свяжитесь с Вашим продавцом. Он обсудит с Вами Ваш отдельный случай и постарается найти удобное для Вас решение.

Для экономной пересылки на территории Германии Вы получите № RMA от производителя.

Любая отправка товара обратно должна осуществляться в оригинальной упаковке товара в полном объеме. Пожалуйста, упаковывайте товар таким образом, чтобы он не повредился. Если Вам поставлен неправильный товар, пожалуйста, не пользуйтесь им!

#### 3) Проблемы при монтаже и работе

Пожалуйста, прочитайте сначала полностью руководство, входящее в объем поставки, и соблюдайте, прежде всего, содержащиеся в нем указания по монтажу и установке.

Вашим первым контактным лицом всегда должен быть продавец, так как он наилучшим образом информирован о „своем“ продукте и имеет представление о возможных трудностях.

При нарушении работы товара убедитесь сначала, что товар действительно дефектен. Благодаря контролю качества при производстве дефекты в новых приборах выявляются очень редко.