

PO70E / PO70XE PO110E / PO110XE

- FI** Sähkökiukaan asennus- ja käyttöohje
- SV** Monterings- och bruksanvisning för bastuaggregat
- EN** Instructions for Installation and Use of Electric Sauna Heater
- DE** Montage- und Gebrauchsanleitung des Elektrosaunaofens
- RU** Инструкция по установке и эксплуатации электрической каменки для саун
- ET** Elektrilise saunakerise kasutus- ja paigaldusjuhend



POE



POXE



Tämä asennus- ja käyttöohje on tarkoitettu saunan omistajalle tai saunan hoidosta vastaavalle henkilölle sekä kiukaan sähköasennuksesta vastaavalle sähköasentajalle. Kun kiuas on asennettu, luovutetaan nämä asennus- ja käyttöohjeet saunan omistajalle tai saunan hoidosta vastaavalle henkilölle. Lue käyttöohjeet huolellisesti ennen käyttöönottoa.

Kiuas on tarkoitettu lämmittämään saunahuone saunomislämpötilaan. Muuhun tarkoitukseen käyttö on kielletty.

Parhaat onnittelut hyvästä kiuasvalinnastanne!

Takuu:

- Perhekäytössä kiukaiden ja ohjauslaitteiden takuuaika on kaksi (2) vuotta.
- Yhteisökäytössä kiukaiden ja ohjauslaitteiden takuuaika on yksi (1) vuosi.
- Takuu ei kata ohjeiden vastaisen asennuksen, käytön tai ylläpidon aiheuttamia vikoja.
- Takuu ei ole voimassa, jos kiukaassa käytetään muita kuin valmistajan suosittelemia kiuaskiviä.

SISÄLLYSLUETTELO

1. KÄYTTÖOHJE	5
1.1. Kiuaskivien latominen	5
1.1.1. Ylläpito	6
1.2. Kiukaan käyttö	6
1.3. Kiuasmallit PO70XE, PO110XE	6
1.3.1. Kiuas päälle	6
1.3.2. Kiuas pois päältä	7
1.4. Asetusten muuttaminen	7
1.5. Lisälaitteiden käyttö	7
1.5.1. Valaistus	7
1.5.2. Turva- ja ovikytkimet	7
1.5.3. Etäkäyttökytkin	7
1.6. Näppäinlukko	7
1.7. Etäkäyttö	10
1.8. Virransäätötila	10
1.9. Kiuasmallit PO70E, PO110E	10
1.10. Löylynheitto	11
1.11. Saunomisohteita	11
1.12. Varoituksia	11
1.12.1. Symbolien selitykset	12
1.13. Vianetsintä	12
2. SAUNAHUONE	14
2.1. Saunahuoneen rakenne	14
2.1.1. Saunan seinien tummuminen	14
2.2. Saunahuoneen ilmanvaihto	15
2.3. Kiuasteho	15
2.4. Saunahuoneen hygienia	15
3. ASENNUSOHJE	16
3.1. Ennen asentamista	16
3.2. Asennuspaikka ja suojaetäisyydet	16
3.3. Sähkökytkennät	16
3.3.1. Lämpöanturin asentaminen	18
3.3.2. Ohjauspaneelin asentaminen (PO70XE, PO110XE)	19
3.3.3. Sähkökiukaan eristysresistanssi	20
3.4. Kiukaan asentaminen	20
3.5. Ylikuumenemissuojan palauttaminen	21
4. VARAOSAT	22

Monterings- och bruksanvisningarna är avsedda för bastuns ägare eller den som ansvarar för skötseln av bastun samt för den elmontör som ansvarar för elinstallationerna. När bastuaggregatet monterats, skall montören överlåta dessa anvisningar till bastuns ägare eller till den som ansvarar för skötseln av bastun. Studera bruksanvisningarna noggrant innan aggregatet tas i bruk.

Aggregatet är avsedd för att värma upp bastun till lämplig bastubadstemperatur. Annan användning av aggregatet är förbjuden.

Våra bästa gratulationer till ett gott val av bastuaggregat!

Garanti:

- Garantitiden för de bastuaggregat och den kontrollutrustning som används i familjebastur är två (2) år.
- Garantitiden för de bastuaggregat och den kontrollutrustning som används i bastur i flerfamiljshus är ett (1) år.
- Garantin täcker inte fel som uppstått på grund av installation, användning eller underhåll som strider mot anvisningarna.
- Garantin täcker inte fel som förorsakas av att andra bastustenar än sådana som rekommenderats av tillverkaren använts.

INNEHÅLL

1. BRUKSANVISNING	5
1.1. Stapling av bastustenar	5
1.1.1. Underhåll	6
1.2. Användning av bastuaggregatet	6
1.3. Bastuaggregatmodellerna PO70XE, PO110XE	6
1.3.1. Aggregat på	6
1.3.2. Aggregat av	7
1.4. Ändra inställningarna	7
1.5. Använda tillbehör	7
1.5.1. Belysning	7
1.5.2. Säkerhets- och dörrbrytare	7
1.5.3. Fjärrbrytare	7
1.6. Styrpanelslås	7
1.7. Fjärrkontroll	10
1.8. Energisparläge	10
1.9. Bastuaggregatmodellerna PO70E, PO110E	10
1.10. Kastning av bad	11
1.11. Badanvisningar	11
1.12. Varningar	11
1.12.1. Symbolernas betydelse	12
1.13. Felsökning	12
2. BASTU	14
2.1. Bastuns konstruktion	14
2.1.1. Mörknande av bastuns väggar	14
2.2. Ventilation i bastun	15
2.3. Aggregateffekt	15
2.4. Bastuhygien	15
3. MONTERINGSANVISNING	16
3.1. Före montering	16
3.2. Placering och säkerhetsavstånd	16
3.3. Elinstallation	16
3.3.1. Montering av temperaturgivaren	18
3.3.2. Montering av styrpanel (PO70XE, PO110XE)	19
3.3.3. Elaggregatets isoleringsresistans	20
3.4. Montering av aggregatet	20
3.5. Återställning av överhettningsskydd	21
4. RESERVDELAR	22

These instructions for installation and use are intended for the owner or the person in charge of the sauna, as well as for the electrician in charge of the electrical installation of the heater. After completing the installation, the person in charge of the installation should give these instructions to the owner of the sauna or to the person in charge of its operation. Please read the instructions for use carefully before using the heater.

The heater is designed for the heating of a sauna room to bathing temperature. It is not to be used for any other purpose.

Congratulations on your choice!

Guarantee:

- The guarantee period for heaters and control equipment used in saunas by families is two (2) years.
- The guarantee period for heaters and control equipment used in saunas by building residents is one (1) year.
- The guarantee does not cover any faults resulting from failure to comply with installation, use or maintenance instructions.
- The guarantee does not cover any faults resulting from the use of stones not recommended by the heater manufacturer.

CONTENTS

1. INSTRUCTIONS FOR USE	23
1.1. Piling of the Sauna Stones.....	23
1.1.1. Maintenance	24
1.2. Using the Heater	24
1.3. Heater Models PO70XE, PO110XE	24
1.3.1. Heater On	24
1.3.2. Heater Off.....	25
1.4. Changing the Settings.....	25
1.5. Using Accessories	25
1.5.1. Lighting	25
1.5.2. Safety and door switch.....	26
1.5.3. Remote switch	26
1.6. Control panel lock	26
1.7. Remote control	26
1.8. Power saving mode	27
1.9. Heater Models PO70E, PO110E	27
1.10. Throwing Water on Heated Stones	30
1.11. Instructions for Bathing	30
1.12. Warnings.....	31
1.12.1. Symbols descriptions.....	31
1.13. Troubleshooting	31
2. SAUNA ROOM	33
2.1. Sauna Room Structure	33
2.1.1. Blackening of the Sauna Walls	33
2.2. Sauna Room Ventilation	34
2.3. Heater Output.....	34
2.4. Sauna Room Hygiene.....	34
3. INSTRUCTIONS FOR INSTALLATION	35
3.1. Before Installation	35
3.2. Place and Safety Distances	35
3.3. Electrical Connections	37
3.3.1. Installing the Temperature Sensor	37
3.3.2. Installing the Control Panel (PO70XE, PO110XE)	38
3.3.3. Electric Heater Insulation Resistance.....	38
3.4. Installing the Heater	38
3.5. Resetting the Overheat Protector.....	40
4. SPARE PARTS	41

Diese Montage- und Gebrauchsanleitung richtet sich an den Besitzer der Sauna oder an die für die Pflege der Sauna verantwortliche Person, sowie an den für die Montage des Saunaofens zuständigen Elektromonteur. Wenn der Saunaofen montiert ist, wird diese Montage- und Gebrauchsanleitung an den Besitzer der Sauna oder die für die Pflege der Sauna verantwortliche Person übergeben. Lesen Sie vor Inbetriebnahme des Ofens die Bedienungsanleitung sorgfältig durch.

Der Ofen dient zum Erwärmen von Saunakabinen auf Saunatemperatur. Die Verwendung zu anderen Zwecken ist verboten.

Wir beglückwünschen Sie zu Ihrer guten Wahl!

Garantie:

- Die Garantiezeit für in Familiensaunen verwendete Saunaöfen und Steuergeräte beträgt zwei (2) Jahre.
- Die Garantiezeit für Saunaöfen und Steuergeräte, die in öffentlichen Saunen in Privatgebäuden verwendet werden, beträgt ein (1) Jahr.
- Die Garantie deckt keine Defekte ab, die durch fehlerhafte Installation und Verwendung oder Missachtung der Wartungsanweisungen entstanden sind.
- Die Garantie kommt nicht für Schäden auf, die durch Verwendung anderer als vom Werk empfohlener Saunaofensteine entstehen.

INHALT

1. BEDIENUNGSANLEITUNG	23
1.1. Aufschichten der Saunaofensteine.....	23
1.1.1. Wartung	24
1.2. Benutzung des Ofens.....	24
1.3. Ofenmodelle PO70XE, PO110XE.....	24
1.3.1. Saunaofen ein	24
1.3.2. Saunaofen aus.....	25
1.4. Ändern der Einstellungen.....	25
1.5. Verwendung von Zubehör	25
1.5.1. Beleuchtung	25
1.5.2. Sicherheits- und Türschalter	26
1.5.3. Fernschalter	26
1.6. Bedienfeldsperre	26
1.7. Fernbedienung	26
1.8. Energiesparmodus	27
1.9. Ofenmodelle PO70E, PO110E	30
1.10. Aufguss	30
1.11. Anleitungen zum Saunen.....	30
1.12. Warnungen.....	31
1.12.1. Symbol Beschreibung	31
1.13. Störungen	31
2. SAUNAKABINE	33
2.1. Struktur der Saunakabine	33
2.1.1. Schwärzung der Saunawände.....	33
2.2. Belüftung der Saunakabine	34
2.3. Leistungsabgabe des Ofens	34
2.4. Hygiene der Saunakabine	34
3. INSTALLATIONSANLEITUNG	35
3.1. Vor der Montage	35
3.2. Standort und Sicherheitsabstände	35
3.3. Elektroanschlüsse.....	37
3.3.1. Montage des Temperaturfühlers.....	37
3.3.2. Montage des Bedienfeldes (POXE, PO110XE).....	38
3.3.3. Isolationswiderstand des Elektrosaunaofens.....	38
3.4. Installation des Saunaofens	38
3.5. Zurückstellen des Überhitzungsschutzes.....	40
4. ERSATZTEILE	41

Данная инструкция по установке и эксплуатации предназначена для владельца сауны либо ответственного за нее лица, а также для электрика, осуществляющего подключение каменки. После завершения установки эта инструкция должна быть передана владельцу сауны или лицу, ответственному за ее эксплуатацию. Тщательно изучите инструкцию по эксплуатации перед тем, как пользоваться каменкой.

Каменка разработана для нагрева парилки сауны до необходимой для парения температуры. Ее запрещается использовать в любых других целях.

Благодарим Вас за выбор нашей каменки!

Гарантия:

- Гарантийный срок для каменок и пультов управления, используемых в домашних (бытовых) саунах - 12 месяцев.
- Гарантийный срок для каменок и пультов управления, используемых в общественных (коммерческих) саунах - 3 месяца.
- Гарантия не распространяется на неисправности, вызванные нарушением инструкции по установке и эксплуатации.
- Гарантия не распространяется на неисправности, вызванные использованием камней, не отвечающих рекомендациям изготовителя каменки.

ОГЛАВЛЕНИЕ

1. ИНСТРУКЦИЯ ПО ЭКСПЛУАТАЦИИ	42
1.1. Укладка камней	42
1.1.1. Замена камней	43
1.2. Эксплуатация каменки	43
1.3. Каменки PO70XE, PO110XE	43
1.3.1. Каменка ВКЛ	43
1.3.2. Каменка ВЫКЛ	43
1.4. Изменение настроек	44
1.5. Процесс эксплуатации вспомогательных устройств	44
1.5.1. Освещение	44
1.5.2. Защитный и дверной переключатель	44
1.5.3. Удаленное включение	45
1.6. Блокировка панели управления	45
1.7. Дистанционное управление	45
1.8. Режим энергосбережения	45
1.9. Каменки PO70E, PO110E	48
1.10. Пар в сауне	48
1.11. Руководства к парению	48
1.12. Меры предосторожности	49
1.12.1. Условные обозначения	49
1.13. Возможные неисправности	49
2. ПАРИЛЬНЯ	52
2.1. Устройство помещения сауны	52
2.1.1. Почернение стен сауны	52
2.2. Вентиляция помещения сауны	53
2.3. Мощность каменки	53
2.4. Гигиена сауны	53
3. РУКОВОДСТВО ПО МОНТАЖУ	54
3.1. Перед установкой	54
3.2. Расположение каменки и безопасные расстояния	54
3.3. Электромонтаж	55
3.3.1. Установка температурного датчика	55
3.3.2. Установка панели управления (PO70XE, PO110XE)	57
3.3.3. Сопrotивление изоляции электрокаменки	58
3.4. Установка каменки	58
3.5. Сброс защиты от перегрева	59
4. ЗАПАСНЫЕ ЧАСТИ	60

Käesolev paigaldus- ja kasutusjuhend on mõeldud sauna omanikule või hooldajale, samuti kerise paigaldamise eest vastutavale elektrikule. Peale kerise paigaldamist tuleb juhend üle anda omanikule või hooldajale. Enne kasutamist tutvuge hoolikalt kasutusjuhistega.

Keris on mõeldud saunade soojendamiseks leilitemperatuurini. Kasutamine muuks otstarbeks on keelatud.

Õnnitleme Teid hea kerise valimise puhul!

Garantii:

- Keriste ja juhtseadmete garantiiäeg kasutamisel kodusaunas on kaks (2) aastat.
- Keriste ja juhtseadmete garantiiäeg kasutamisel ühistusaunas üks (1) aasta.
- Garantii ei kata rikkeid, mille põhjuseks on paigaldus-, kasutus- või hooldusjuhiste mittejärgimine.
- Garantii ei kata rikkeid, mis on põhjustatud tehase poolt mittesoovitavate kivide kasutamisest.

SISUKORD

1. KASUTUSJUHISED	42
1.1. Kerisekivide ladumine	42
1.1.1. Hooldamine	43
1.2. Kerise kasutamine	43
1.3. Kerise mudelid PO70XE, PO110XE	43
1.3.1. Kerise sisselülitamine	43
1.3.2. Kerise väljalülitamine	43
1.4. Seadete muutmine	44
1.5. Tarvikute kasutamine	44
1.5.1. Valgustus	44
1.5.2. Ohutus- ja ukسلüliti	44
1.5.3. Kauglüliti	45
1.6. Juhtpaneeli lukustus	45
1.7. Kaugjuhtimine	45
1.8. Energiasäästurežiim	45
1.9. Kerise mudelid PO70E, PO110E	48
1.10. Leiliviskamine	48
1.11. Soovitusi saunaskäimiseks	48
1.12. Hoiatused	49
1.12.1. Sümbolite tähendused	49
1.13. Probleemide lahendamine	49
2. SAUNARUUM	52
2.1. Saunaruumi konstruktsioon	52
2.1.1. Saunaruumi seinte mustenemine	52
2.2. Saunaruumi ventilatsioon	53
2.3. Kerise võimsus	53
2.4. Saunaruumi hügieen	53
3. PAIGALDUSJUHIS	54
3.1. Enne paigaldamist	54
3.2. Asukoht ja ohutuskaugused	54
3.3. Elektriühendused	55
3.3.1. Temperatuurianduri paigaldamine	55
3.3.2. Juhtpaneeli paigaldamine (PO70XE, PO110XE)	57
3.3.3. Elektrikerise isolatsioonitakistus	58
3.4. Kerise paigaldamine	58
3.5. Ülekuumenemise kaitse tagastamine	59
4. VARUOSAD	60

1. KÄYTTÖOHJE

1.1. Kiuaskivien latominen

Kiuaskivien latomisella on suuri vaikutus sekä kiu-kaan turvallisuuteen että löylyominaisuuksiin.

Tärkeää tietoa kiuaskivistä:

- Sopiva kivikoko on halkaisijaltaan 5–10 cm.
- Käytä vain kiuaskiviksi tarkoitettuja lohkopintaisia kiviä. Sopivia kivimateriaaleja ovat peridotit, oliviinidiabaasi ja oliviini.
- Keraamisten "kivien" ja pehmeiden vuolukivien käyttö on kielletty. Ne eivät sido riittävästi lämpöä kiuasta lämmitettäessä. Tämä saattaa johtaa vastusten rikkoutumiseen.
- **Huuhto kiuaskivet kivipölystä ennen kiukaan latomista.**

Huomioi kiviä latoessasi:

- **Tavoitteena on latoa kivikehää vasten mahdollisimman tiivis kivikerros ja latoa muut kivet väljästi.** Tiivis kerros estää suoraa lämpösäteilyä ylikuumentamasta kiukaan ympärillä olevia materiaaleja. **Kiinnitä erityisesti huomiota niihin kulmiin, joissa vastukset ovat lähimpänä ke-hikkoa.** Keskellä olevien kivien väljä ladonta päästää ilman virtaamaan kiukaan läpi, jolloin sauna ja kiuaskivet lämpenevät hyvin.
- Älä pudota kiviä kivitilaan.
- Älä kiillaa kiviä tiukasti vastusten väliin.
- Lado kivet siten, että niiden paino on toisten kivien, ei vastusten varassa.
- Älä tee kivistä kekoa kiukaan päälle.
- Kiukaan kivitilaan tai läheisyyteen ei saa lait-
taa mitään sellaisia esineitä tai laitteita, jotka muuttavat kiukaan läpi virtaavan ilman määrää tai suuntaa.

! Paljaana hehkuva vastus voi kuumentaa kiu-kaan suojaetäisyyksien ulkopuolellakin olevat materiaalit vaarallisen kuumiksi. Tarkista, ettei vas-tuksia näy kivien takaa.

1. BRUKSANVISNING

1.1. Stapling av bastustenar

Bastustenarnas stapling har stor inverkan på både bastuaggregatets säkerhet och badegenskaper.

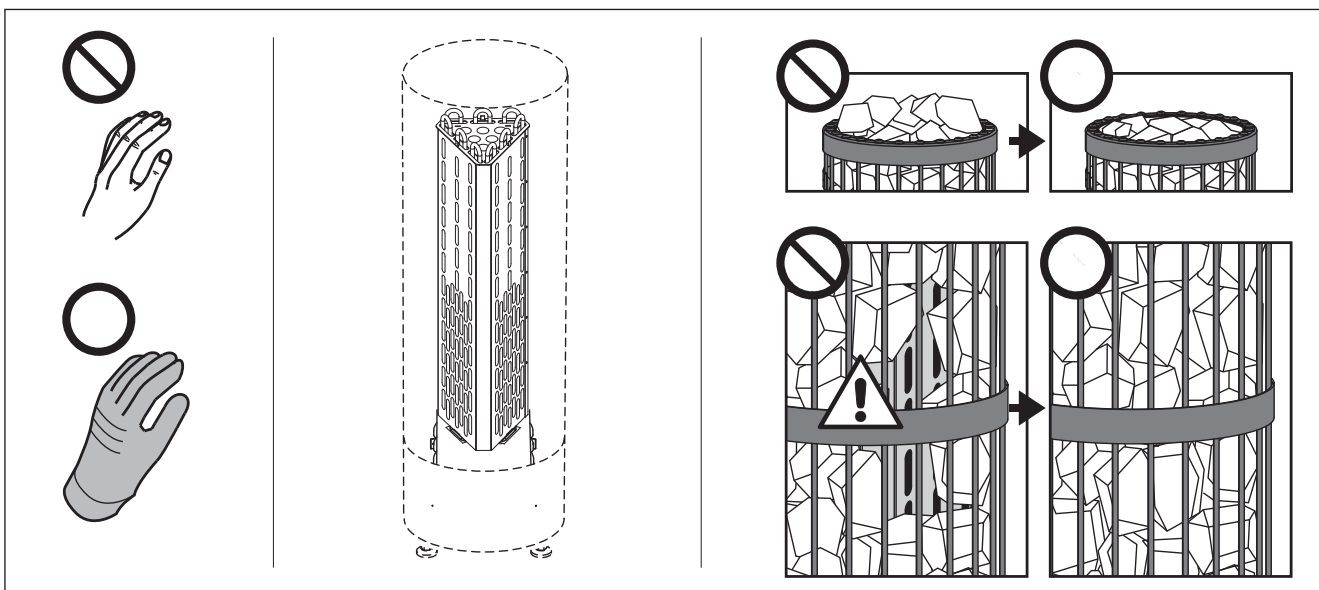
Viktig information om bastustenar:

- Stenarna bör ha en diameter på 5–10 cm.
- Använd bara kantiga bastustenar med brutna ytor som är avsedda att användas i ett aggregat. Peridotit, olivindolerit and olivin är lämpliga stentyper.
- Varken lätta porösa "stenar" av keramiska material eller mjuka täljstenar bör användas i aggregatet. Sådana stenar absorberar inte tillräckligt mycket värme när de värms upp. Detta kan göra att värmelementen skadas.
- **Tvätta av damm från bastustenarna innan de staplas i aggregatet.**

Observera följande när du staplar stenarna:

- **Målsättningen är att stapla ett så tätt stenlager som möjligt mot ytterhöljet och stapla de övriga stenarna gles.** Det täta lagret förhindrar att direkt värmestrålning överhettar material som finns omkring aggregatet. **Observera detta framförallt i hörnorna där värmelementen är som närmast ytterhöljet.** När stenarna i mitten staplas gles kan luft cirkulera genom aggregatet, vilket gör att bastun och bastustenarna värms upp väl.
- Låt inte stenarna falla ner i stenutrymmet.
- Kila inte in stenar mellan värmeelementen.
- Stapla bastustenarna så att de stödjer varandra och deras vikt inte upptas av värmeelementen.
- Stapla inte stenarna i en hög på aggregatet.
- Det är förbjudet att i aggregatets stenutrymme eller dess närhet placera föremål eller anordningar som ändrar mängden luft som passerar genom aggregatet eller ändrar luftens riktning.

! Ett frilagt värmeelement kan utgöra en fara för brännbara material även utanför säkerhetsav-stånden. Kontrollera att inga värmeelement syns bakom stenarna.



Kuva 1. Kiuaskivien latominen
Bild 1. Stapling av bastustenar

1.1.1. Ylläpito

Voimakkaan lämmönvaihtelun vuoksi kiuaskivet rapautuvat ja murenevat käytön aikana. **Tarkkaile erityisesti kivien laskeutumista teräskehikon sisällä. Huolehdi, ettei vastuksia tule ajan mittaan näkyviin.**

Lado kivet uudelleen vähintään kerran vuodessa, kovassa käytössä useammin. Poista samalla kivitilaan kertynyt kiviä ja vaihda rikkoutuneet kivet.

1.2. Kiukaan käyttö

! Tarkista aina ennen kiukaan päällekytkentää, ettei kiukaan päällä tai lähietäisyydellä ole mitään tavaroita.

- Kiuas ja kivet tuottavat ensimmäisellä käyttökerralla hajuja, joiden poistamiseksi on järjestetty saunahuoneeseen hyvä tuuletus.
- Jos kiuas on teholtaan sopiva saunahuoneeseen, hyvin lämpöeristetty saunahuone lämpenee käyttökuntoon noin tunnissa. Kiuaskivet kuumenevat yleensä samassa ajassa kuin saunahuonekin.
- Sopiva lämpötila saunahuoneessa on noin 60–80 °C.

1.3. Kiuasmallit PO70XE, PO110XE

Kun kiuas on kytketty sähköverkkoon ja pääkytkin on kytkettynä päälle, kiuas on valmiustilassa ja valmiina käyttöön. I/O-painikkeen taustavallo loistaa ohjauspaneelissa.

VAROITUS! Tarkista aina ennen kiukaan päällekytkentää, ettei kiukaan päällä tai lähietäisyydellä ole mitään tavaroita.

1.3.1. Kiuas päälle



Kytke kiuas päälle painamalla kiukaan I/O-painiketta ohjauspaneelissa.

Kiukaan käynnistyttyä näytön ylärivillä näkyy asetettu lämpötila ja alarivillä asetettu päälläoloaika viiden sekunnin ajan.

1.1.1. Underhåll

Till följd av de kraftiga temperaturväxlingarna vittrar bastustenarna sönder under användning. **Observera framförallt stenarnas placering innanför stålramen. Se alltid till att värmeelementen inte syns bakom stenarna.**

Stenarna bör staplas om på nytt minst en gång per år, vid flitigt bruk något oftare. Avlägsna samtidigt skräp och smulor i botten av aggregatet och byt ut stenar vid behov.

1.2. Användning av bastuaggregatet

! Innan man kopplar på aggregatet, måste man alltid kolla att det inte finns några brännbara varor på aggregatet eller i omedelbare närområdet av aggregatet.

- Första gången aggregatet och stenarna värms upp avger de lukter som bör avlägsnas genom god ventilation.
- Om aggregatets effekt är lämplig för bastun, värms en välisolerad bastu upp på ca 1 timme. När bastun är varm är också bastustenarna i regel så varma att man kan kasta bad.
- Lämplig temperatur i bastun är ca 60–80 °C.

1.3. Bastuaggregatmodellerna PO70XE, PO110XE

När aggregatet är anslutet till strömförsörjningsnheten och huvudströmbrytaren (se bild 1) är på, befinner sig aggregatet i standby-läge och är bruksfärdigt. I/O-knappens bakgrundsbelysning lyser på styrpanelen.

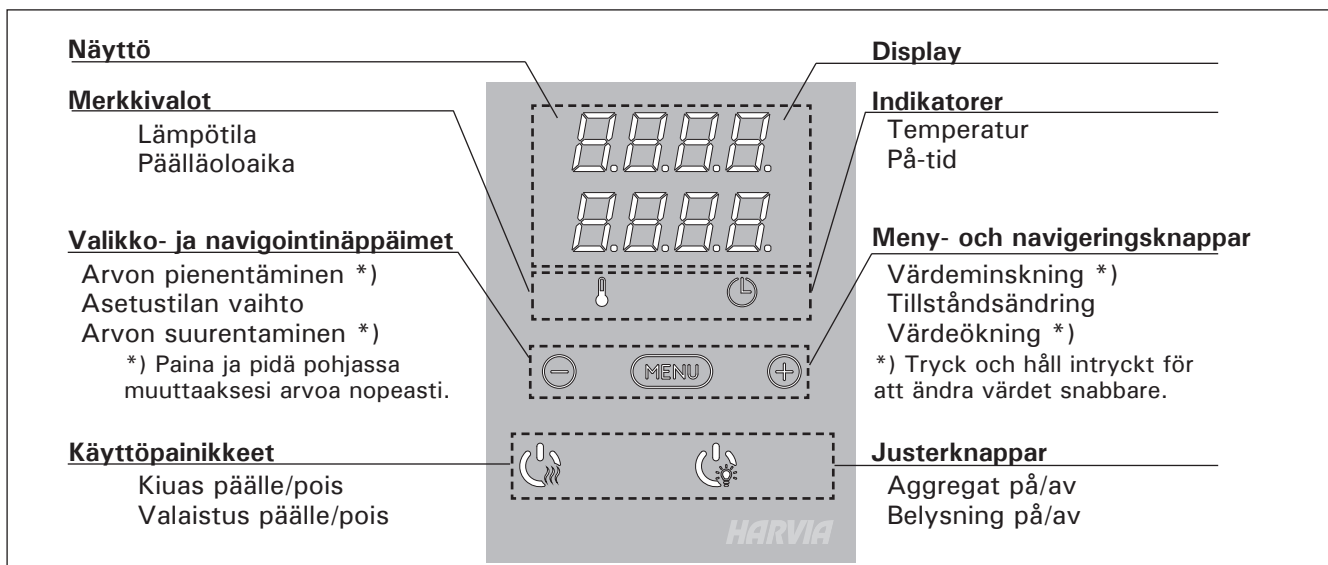
WARNING! Innan du slår på aggregatet ska du alltid kontrollera att det inte finns något ovanpå aggregatet eller inom det givna säkerhetsavståndet.

1.3.1. Aggregat på



Starta aggregatet genom att trycka på I/O-knappen för aggregatet på styrpanelen.

När aggregatet startar visar den översta raden i displayen den inställda temperaturen och den nedersta raden visar starttiden i fem sekunder.



Kuva 2. Ohjauspaneeli
Bild 2. Styrpanel

Vastukset sammuvat, kun haluttu lämpötila saunahuoneessa on saavutettu. Ylläpitääkseen haluttua lämpötilaa kiuas syöttää virtaa vastuksille jaksottain.

Jos kiuas on teholtaan sopiva saunahuoneeseen ja sauna on oikein rakennettu, sauna lämpenee löylykuntoon noin tunnin aikana.

1.3.2. Kiuas pois päältä

Kiuas sammuu, kun

- I/O-painiketta painetaan
- päällöloaika loppuu tai
- toimintaan tulee häiriö.

HUOM! Tarkista, että kiuas on sammunut, kun päällöloaika on kulunut loppuun tai kiuas on sammutettu I/O-painikkeesta.

1.4. Asetusten muuttaminen

Asetusvalikon rakenne ja asetusten muuttaminen on esitetty kuvissa 3a ja 3b.

Asetetut lämpötila-arvot sekä kaikki lisäasetusten arvot tallentuvat muistiin ja ovat käytössä myös kun laite seuraavan kerran käynnistetään.

1.5. Lisälaitteiden käyttö

Valaistus voidaan kytkeä päälle ja pois muista toiminnoista riippumatta.

1.5.1. Valaistus

Saunan valaistus voidaan kytkeä ohjauspaneelin kautta ja valaistusta voidaan ohjata ohjauspaneelilla. (Max 100 W.)



Sytytä tai sammuta valo(t) painamalla ohjauspaneelin painiketta.

1.5.2. Turva- ja ovikytkimet

Turvakytkimellä (esim. Harvia SFE) tarkoitetaan kiukaaseen integroitua tai kiukaan yläpuolelle asennettavaa laitetta, joka estää kiukaan lämpeämisen, jos sen päällä on pyyhe tms. palovaaran aiheuttava esine.

Ovikytkimellä tarkoitetaan saunahuoneen oveen ja karmiin kiinnitettävää magneettikytkintä, jonka piiri aukeaa kun ovi avataan.

Kytkimet kytketään kiukaaseen turva- ja ovikytkimen ohjeiden mukaisesti. Katso myös tämän ohjeen kuva 7.

1.5.3. Etäkäyttökytkin

Kiukaan päällölon ohjausta varten voidaan liittää etäkäyttökytkin, jonka piiri tulee olla joko auki tai kiinni (esim. taloautomaatiolta). Katso lisätietoja kohdasta 1.7.

1.6. Näppäinlukko

	<p>Pidä pohjassa kiukaan ja valon käyttöpainikkeita kolmen sekunnin ajan.</p>	<p>Tryck ned bastuaggregatets och ljusets justerknappar under tre sekunder.</p>
	<p>Näytössä lukee -CL-. Näppäinlukon saa kytkettyä päälle vain valmiustilassa. Näppäinlukko estää myös etäkäynnistyksen.</p>	<p>På displayen står det -CL-. Knapplåset kan bara slås på i standbyläget. Knapplåset hindrar även fjärrstart.</p>

När den önskade temperaturen har nåtts i bastun stängs värmeelementen automatiskt av. För att upprätthålla önskad temperatur sätter aggregatet automatisk på och stänger av värmeelementen med olika tidsintervall.

Om aggregatet är tillräckligt effektivt och bastun har byggts på rätt sätt, tar det inte mycket långre tid än en timme att värma upp den.

1.3.2. Aggregat av

Aggregatet stängs av och växlar till standby-läge när

- I/O-knappen trycks in
- inkopplingstiden löper ut, eller
- ett fel inträffar.

OBS! Det är viktigt att kontrollera att aggregatet har stängts av efter att inkopplingstiden har löpt ut eller att aggregatet har stängts av manuellt.

1.4. Ändra inställningarna

Menystrukturen för inställningar och ändra inställningar visas i bilderna 3a och 3b.

Det programmerade temperaturvärdet och alla värden på ytterligare inställningar lagras i minnet och kommer även att gälla när enheten sätts på nästa gång.

1.5. Använda tillbehör

Belysning kan startas och stängas av separat från andra funktioner.

1.5.1. Belysning

Belysningen i bastun kan kopplas så att den styrs från styrpanelen. (Max 100 W.)



Tänd och släck belysningen genom att trycka på knappen i styrpanelen.

1.5.2. Säkerhets- och dörrbrytare

Säkerhetsbrytare avser t.ex. Harvia SFE, en säkerhetsenhet som monteras ovanför eller integreras i aggregatet, vilket förhindrar att aggregatet värms upp om ett föremål (t.ex. en handduk eller ett klädesplagg) skulle falla ner eller placeras ovanpå aggregatet och utgöra en brandrisk.

Dörrbrytare avser en magnetisk brytare som monteras i bastudörren och som öppnar sin krets när bastudörren öppnas.

Brytarna är anslutna till aggregatet enligt deras respektive bruksanvisningar. Se även bild 7 i denna handbok.

1.5.3. Fjärrbrytare

För att fjärrkontrollera aggregatets effekt kan aggregatet utrustas med en av/på-fjärrbrytare (t.ex. byggnadsautomation). För mer information, se avsnitt 1.7.

1.6. Styrpanelslås

PERUSASETUKSET/GRUNDINSTÄLLNINGAR


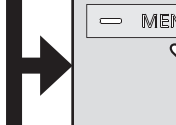


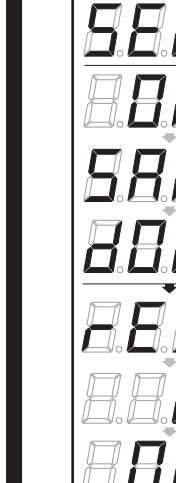



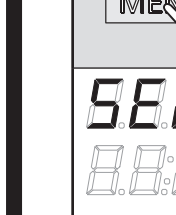

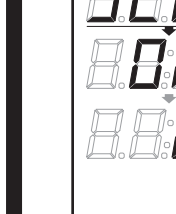

	<p>Perustila (kivas päällä) Ylärivillä näkyy saunahuoneesta mitattu lämpötila. Alarivillä näkyy jäljellä oleva päälläoloaika. Molemmat merkkivalot palavat.</p>	<p>Grundläge (bastuaggregat på) Den översta raden visar temperaturen i bastun. Nedersta raden visar återstående inställd tidsperiod. Båda indikeringslamporna glöder.</p>
--	--	--

	<p>Avaa asetusvalikko painamalla MENU-painiketta.</p>	<p>Tryck på MENU för att öppna inställningsmenyn.</p>
	<p>Saunahuoneen lämpötila Näytössä näkyy lämpötilan asetusarvo. Lämpötilan merkkivalo vilkkuu. • Valitse haluamasi lämpötila painikkeilla – ja +. Asetusväli on 40–110 °C.</p>	<p>Temperatur i bastun Skärmen visar temperaturinställningen i bastun. Temperaturindikatorn blinkar. • Ändra inställningen för den önskade temperaturen med – och +. Intervallet är 40–110 °C.</p>
	<p>Siirry seuraavaan kohtaan painamalla MENU-painiketta.</p>	<p>Tryck på MENU för att komma till nästa inställning.</p>
	<p>Jäljellä oleva päälläoloaika Muuta jäljellä olevaa päälläoloaikaa painikkeilla – ja +. Esimerkki: kivas on päällä 3 tuntia ja 40 minuuttia.</p>	<p>Återstående på-tid Tryck på – och + för att ställa in återstående tid som enheten ska vara på. Exempel: aggregatet kommer att vara på under 3 timmar och 40 minuter.</p>
	<p>Esivalinta-aika (ajastettu käynnistys) • Paina + -painiketta, kunnes maksimipäälläoloaika ylittyy. Esivalinta-ajan symboli vilkkuu näytössä. • Aseta haluamasi esivalinta-aika painikkeilla – ja +. Aika muuttuu 10 minuutin askelin. • Ks. lisätietoja etäkäytöstä kohdasta 1.5.3. Esimerkki: kivas käynnistyy 10 minuutin kuluttua.</p>	<p>Förinställd tid (tidsinställd påslagning) • Tryck på + tills du passerar den maximala påslagningstiden. Symbolen för förinställd tid blinkar på skärmen. • Välj önskad förinställd tid med – och +. Tiden ändras i 10-minuterssteg. Exempel: aggregatet startar efter 10 minuter.</p>
	<p>Poistu painamalla MENU-painiketta.</p>	<p>Tryck på MENU för att avsluta.</p>

	<p>Perustila (esivalinta-aika käytössä, kivas pois päältä) Asetettu esivalinta-aika jää näyttöön ja vähenee kohti nollaa, jonka jälkeen kivas kytkeytyy päälle.</p>	<p>Grundläge (förinställd tid, bastuaggregat av) Minskningen av återstående förinställd tid visas tills noll visas. Då sätts aggregatet på.</p>
--	--	--

Kuva 3a. Asetusvalikon rakenne, perusasetukset
Bild 3a. Menystruktur för inställningar, grundinställningar

LISÄASETUKSET/YTTERLIGARE INSTÄLLNINGAR

	Kiuas valmiustilassa I/O-painikkeen taustavalo loistaa ohjauspaneelissa.	Aggregat i standby-läge I/O-knappens bakgrundsbelysning lyser på styrpanelen.
	Avaa asetusvalikko painamalla samanaikaisesti ohjauspaneelin painikkeiden -, MENU ja + kohdalta (katso kuva 2). Paina 5 sekunnin ajan.  Painikkeet eivät loista kiukaan ollessa valmiustilassa.	Öppna inställningsmenyn genom att samtidigt trycka på styrpanelsknapparna -, MENU och + (se bild 2). Tryck i 5 sekunder.  Knapparna lyser inte när aggregatet är i standby-läge.
	Etäkäytön asetus Voit muuttaa etäkäytön asetusta painikkeilla + ja -. Asetusvaihtoehdot ovat "OFF" (ei etäkäyttöä), "SAFE" (turvakytkin) ja "door" (ovikytkin). Ks. lisätietoja kohdasta 1.5.3. Taukoajan asetus Näytölle tulee teksti "rEst" ja hetken kuluttua "On" tai "OFF". Voit muuttaa asetusta painikkeilla + ja -. Taukoaikaa on käytettävä tilanteissa, joissa kiukaan etäkäynnistys on toteutettu automaattisella ohjauksella (esim. viikkokello).	Inställning av fjärrstart Du kan ändra inställningen av fjärrstart med knapparna + och -. Inställningsalternativen är "OFF" (ingen fjärrstart), "SAFE" (säkerhetsbrytare) och "door" (dörrströmbrytare). Se ytterligare information under punkt 1.5.3 Inställning av vilotid Ställa in paustid. Aktivera eller inaktivera funktionen paustid med knapparna + och -. Paustid måste vara aktiverad om aggregatet slås på via fjärrkontroll med ett automatiserat schema (t.ex. en veckotimer).
	Siirry seuraavaan kohtaan painamalla MENU-painiketta.	Tryck på MENU för att komma till nästa inställning.
	Maksimipäällöoloaika Voit muuttaa maksimipäällöoloaikaa painikkeilla - ja +. Asetusväli on 1-12 tuntia (6 tuntia*). <small>Esimerkki: kiuas on päällä 6 tuntia päällekytkennästä. (Jäljellä olevaa päällöoloaikaa voidaan muuttaa, katso kuva 3a.)</small>	Maximal på-tid Den maximala på-tiden kan ändras med knapparna - och +. Intervallet är 1-12 timmar (6 timmar*). <small>Exempel: aggregatet kommer att vara på under 6 timmar från start. (Återstående på-tid kan ändras, se bild 3a.)</small>
	Siirry seuraavaan kohtaan painamalla MENU-painiketta.	Tryck på MENU för att komma till nästa inställning.
	Lämpöanturien hienosäätö Hienosäätö sallii +/-10 yksikön korjausarvon. Kalibrointi ei vaikuta suoraan mitattuun lämpötila-arvoon, vaan muuttaa lämpötilan mittauskäyrää.	Justering av sensoravläsning Mätvärdena kan korrigeras upp till +/-10 enheter. Justeringarna påverkar inte den uppmätta temperaturen direkt, men den påverkar mätkurvan.
	Siirry seuraavaan kohtaan painamalla MENU-painiketta.	Tryck på MENU för att komma till nästa inställning.
	Muisti sähkökatkon varalta Voit kytkeä muistin sähkökatkon varalta päälle (ON) tai pois (OFF*). <ul style="list-style-type: none"> Kun muisti on päällä, järjestelmä käynnistyy uudelleen sähkökatkon jälkeen. Kun muisti on pois päältä, sähkökatko sammuttaa järjestelmän. Järjestelmä on käynnistettävä uudelleen I/O-painikkeesta. Ks. lisätietoja etäkäytöstä kohdasta 1.5.3. Turvallisuusmääräykset muistin käytöstä vaihtelevat alueittain. 	Minne vid strömavbrott Minnet vid strömavbrott kan sättas på (ON) eller stängas av (OFF*). <ul style="list-style-type: none"> När det är på kommer systemet att starta igen efter ett strömavbrott. När det är av kommer ett strömavbrott att stänga av systemet. I/O-knappen måste tryckas in för omstart. Säkerhetsreglerna för minnesanvändning varierar från område till område.
	Paina MENU-painiketta. Kiuas siirtyy valmiustilaan.	Tryck på knappen MENU. Aggregatet växlar till standby-läge.

Kuva 3b. Asetusvalikon rakenne, lisäasetukset
Bild 3b. Menystruktur för inställningar, ytterligare inställningar

1.7. Etäkäyttö

Sähkölämmitteisiä kiukaita koskevan tuote-standardin IEC/EN 60335-2-53 mukaan etäkäynnistystoiminnolla varustettuja kiukaita saa käyttää kiukaan ohjaamiseen ja säätelyyn, kun kiukaaseen tai saunan oveen on asennettu vastaava turvakatkaisu (ovi- tai turvakytkin).

Turvakytkinkäyttö: kiukaan voi käynnistää etäkäyttölaitteella, jos turvakytkimen piiri on suljettu. Jos piiri on auki, näytöllä lukee "SAFE" eikä kiuas käynnisty.

Ovikytkinkäyttö: etäkäyttötila tulee aktivoida painamalla kiuaspainiketta 3 sekunnin ajan. Jos ovikytkimen piiri on auki, näytölle tulee teksti "door OPEN" ja laite siirtyy valmiustilaan. Jos piiri on suljettu, etäkäyttötila aktivoituu, näytöllä lukee "rc on" ja kiuas-painike vilkkuu. Kiuas voidaan nyt käynnistää etäkäyttölaitteella. Mikäli ovi avataan etäkäyttötilan ollessa aktiivisena, näytölle tulee teksti "door OPEN" ja laite siirtyy valmiustilaan.

Muisti sähkökatkon varalta: kiuas jatkaa toimintaansa sähkökatkon päätyttyä, mikäli etäkäyttölaitte on pysynyt ON-tilassa.

Esivalinta-aika: kiukaan ollessa esivalinta-ajalla, kiuasta ei voi ohjata etäkäyttölaitteella. Kun kiuas on lähtenyt päälle esivalinta-ajan jälkeen, kiuas voidaan sammuttaa etäkäyttölaitteella.

1.8. Virransäätötila

Kiuas siirtyy 30 minuutin jälkeen virransäätötilaan, jos mitään painiketta ei paineta. Vain kiuas-painike (ja "rc on", mikäli etäkäyttö on mahdollista) palavat.

1.9. Kiuasmallit PO70E, PO110E

Kiuasta käytetään erillisen ohjauskeskuksen kautta. Tutustu ohjauskeskuksen mukana toimitettavaan käyttöohjeisiin.

1.7. Fjärrkontroll

Enligt produktstandard IEC/EN 60335-2-53 som reglerar elektriska bastuaggregat kan en styrpanel användas för att fjärrkontrollera bastuaggregatet om aggregatet eller bastudörren är utrustad med en säker brytare (en säkerhets- eller dörrbrytare).

Användning med en säkerhetsbrytare: Aggregatet kan slås på via fjärrkontroll om säkerhetsbrytarens krets är stängd. Om kretsen är öppen visas "SAFE" och aggregatet startar inte.

Användning med en dörrbrytare: Läget för fjärrkontroll måste aktiveras genom att trycka på aggregatknappen i tre sekunder. Om dörrbrytarens krets är öppen visas "door OPEN" och aggregatet återgår till standby-läge. Om kretsen är stängd aktiveras läget för fjärrkontroll och "rc on" visas medan aggregatknappen blinkar. Aggregatet kan nu slås på med en fjärrbrytare. Om luckan öppnas under läget för fjärrkontroll visas "door OPEN" och aggregatet återgår till standby-läge.

Paustid: Dessa funktioner är begränsade av en paustid som förhindrar att aggregatet startar om det har gått mindre än 6 timmar sedan aggregatet senast stängdes av. Om du försöker slå på aggregatet via fjärrkontroll under pausperioden (6 timmar), visas texten "rEst". Aggregatet kan slås på via fjärrkontroll efter att paustiden har löpt ut och "rc" visas.

Minne för strömavbrott: Aggregatet återgår till drift om fjärrbrytaren är i PÅ-läge.

Förinställd tid: Om aggregatet har ställts in på förinställd fördröjningstid kan det inte styras med en fjärrbrytare. Efter att den förinställda fördröjningen har löpt ut och aggregatet slås på, kan det stängas av med en fjärrbrytare.

1.8. Energisparläge

Om inga knappar trycks in på 30 minuter aktiveras energisparläge. Endast aggregatknappen (och "rc on", om läget för fjärrkontroll är aktivt) lyser.

1.9. Bastuaggregatmodellerna PO70E, PO110E

Aggregatet styrs med hjälp av en separat styrenhet. Bekanta dig med användaranvisningar som följer med styrenheten.

Veden ominaisuus Vattenegenskap	Vaikutukset Effekt	Suositus Rekommendation
Humuspitoisuus Humuskoncentration	Väri, maku, saostumat Färg, smak, utfällningar	< 12 mg/l
Rautapitoisuus Järnkonscentration	Väri, haju, maku, saostumat Färg, lukt, smak, utfällningar	< 0,2 mg/l
Mangaanipitoisuus (Mn) Mangan (Mn)	Väri, haju, maku, saostumat Färg, lukt, smak, utfällningar	< 0,10 mg/l
Kovuus: tärkeimmät aineet kalkki eli kalsium (Ca) ja magnesium (Mg) Hårdhet: de viktigaste ämnena är magnesium (Mg) och kalk, dvs. kalcium (Ca)	Saostumat Utfällningar	Ca: < 100 mg/l Mg: < 100 mg/l
Kloridipitoinen vesi Kloridinhållande vatten	Korroosio Korrosion	Cl: < 100 mg/l
Klooripitoinen vesi Klorerat vatten	Terveysriski Hälsorisk	Käyttö kielletty Förbjudet att använda
Merivesi Havsvatten	Nopea korroosio Snabb korrosion	Käyttö kielletty Förbjudet att använda
Arseeni- ja radonpitoisuudet Arsenik- och radonkoncentration	Terveysriski Hälsorisk	Käyttö kielletty Förbjudet att använda

Taulukko 1. Veden laatuvaatimukset
Tabell 1. Krav på vattenkvaliteten

1.10. Löylynheitto

Saunan ilma kuivuu, kun saunaa lämmitetään. Tämän vuoksi on tarpeen lisätä ilmankosteutta heittämällä vettä kiukaan kiville. Jokainen ihminen kokee lämmön ja kosteuden vaikutuksen omalla tavallaan – kokeilemalla löydät itsellesi sopivan lämpötilan ja ilmankosteuden.

Voit säädellä löylyä pehmeästi kipakammaksi kohdistamalla löylynheitto joko kiukaan kylkeen tai suoraan kivien päälle.



Käytä löylykauhaa, jonka tilavuus on korkeintaan 0,2 litraa. Jos kiukaalle heitetään tai kaadetaan kerralla liikaa vettä, sitä saattaa roiskua kiehuvan kuumana kylpijoiden päälle. Älä heitä löylyä silloin, kun joku on kiukaan läheisyydessä, koska kuuma vesihöyry voi aiheuttaa palovammoja.



Löylyvetenä tulee käyttää vettä, joka täyttää talousveden laatuvaatimukset (taulukko 1). Löylyvedessä voi käyttää ainoastaan löylyveteen tarkoitettuja hajusteita. Noudata hajusteen mukana toimitettuja ohjeita.

1.11. Saunomisohejeita

- Aloita saunominen peseytymällä.
- Istu löylyssä niin kauan, kuin tuntuu mukavalta.
- Unohda kiire ja rentoudu.
- Hyviin saunatapoihin kuuluu, että huomioit muut saunojat häiritsemättä heitä äänekkäällä käytökselläsi.
- Älä aja muita lauteilta liiallisella löylynheitolla.
- Jäähdytä eli vilvoittele ihoasi. Jos olet terve, voit nauttia vilvoittelun yhteydessä uimisesta.
- Peseydy saunomisen lopuksi.
- Lepäile ja anna olosi tasaantua. Nauti neste-tasapainon palauttamiseksi raikasta juomaa.

1.12. Varoituksia

- Pitkäaikainen oleskelu kuumassa saunassa nostaa kehon lämpötilaa, mikä saattaa olla vaarallista.
- Varo kuumaa kiuasta. Kiukaan kivet ja metalliosat kuumenevat ihoa polttaviksi.
- Estä lasten pääsy kiukaan läheisyyteen.
- Älä jätä lapsia, liikuntarajoitteisia, sairaita tai heikkokuntoisia saunomaan ilman valvontaa.
- Selvitä saunomiseen liittyvät terveydelliset rajoitteet lääkärin kanssa.
- Keskustele neuvolassa pienten lasten saunottamisesta.
- Liiku saunassa varovasti, koska lauteet ja lattiat saattavat olla liukkaita.
- Älä mene kuumaan saunaan huumaavien aineiden (alkoholi, lääkkeet, huumeet ym.) vaikutuksen alaisena.
- Älä nuku lämmitetyssä saunassa.
- Meri- ja kostea ilmasto saattavat syövyttää kiukaan metallipintoja.
- Älä käytä saunaa vaatteiden tai pyykkien kuivaushuoneena palovaaran vuoksi. Sähkölaitteetkin saattavat vioittua runsaasta kosteudesta.
- Kiukaan puhdistaminen vesisuihkulla kielletty.

1.10. Kastning av bad

Luften i bastun blir torrare när den värms upp. För att uppnå lämplig luftfuktighet är det nödvändigt att kasta bad på de heta stenarna. Varje människa upplever värme och fuktighet på olika sätt – genom att pröva dig fram hittar du en temperatur och luftfuktighet som passar dig.

Du kan göra badet mjukare eller häftigare genom att slå på vattnet antingen på aggregatets framsida eller direkt på stenarna.



Badskopan skall rymma högst 0,2 l. Kasta eller häll inte mer än så åt gången, eftersom hett vatten då kan stänka upp på badarna. Kasta inte heller bad när någon är i närheten av aggregatet, eftersom den heta ångan kan orsaka brännskador.



Vattnet som kastas på bastustenarna skall uppfylla kvalitetskraven på bruksvatten (tabell 1). Endast doftämnen som är avsedda för bastubadvatten får användas. Följ förpackningens anvisningar.

1.11. Badanvisningar

- Börja bastubadandet med att tvätta dig.
- Sitt i bastun så länge det känns behagligt.
- Glöm all jäkt och koppla av.
- Det hör till god bastused att ta hänsyn till andra badare, t.ex. genom att undvika högljutt och störande beteende.
- Kör inte bort andra badare genom att kasta alltför mycket bad.
- Svalka dig emellanåt i duschen eller i frisk luft, eftersom huden blir uppvärmd. Om du är frisk kan du svalka kroppen genom att simma.
- Avsluta bastubadandet med att tvätta dig.
- Vila och låt kroppen återhämta sig och återfå normal temperatur. Drick något fräscht och läskande för att återställa vätskebalansen.

1.12. Varningar

- Långvarigt badande i en het bastu höjer kroppstemperaturen och kan vara farligt.
- Se upp för aggregatet när det är uppvärmt – bastustenarna och ytterhöljet kan orsaka brännskador på huden.
- Låt inte barn komma nära bastuaggregatet.
- Barn, rörelsehindre, sjuka och personer med svag hälsa får inte lämnas ensamma i bastun.
- Eventuella begränsningar i samband med bastubad bör utredas i samråd med läkare.
- Småbarns bastubadande bör diskuteras med mödrarådgivningen.
- Rör dig mycket försiktigt i bastun, eftersom bastulave och golv kan vara hala.
- Gå inte in i en het bastu om du är påverkad av berusningsmedel (alkohol, mediciner, droger o.d.).
- Sov inte i en uppvärmd bastu.
- Havsluft och fuktig luft i allmänhet kan orsaka korrosion på aggregatets metallytor.
- Använd inte bastun som torkrum för tvätt – det medför brandfara! Elnstallationerna kan dessutom ta skada av riklig fukt.
- Rengör inte bastuaggregatet med en vattenstråle.

1.12.1. Symbolien selitykset



Lue käyttöohje.



Ei saa peittää.

1.13. Vianetsintä



Kaikki huoltotoimet on annettava koulutetun sähköalan ammattilaisen tehtäväksi.

Kiuas ei lämpene.

- Tarkista, että kiukaan sulakkeet sähkötaulussa ovat ehjät.
- Tarkista, että kiukaan liitäntäkaapeli on kytketty (▷3.3.).
- Tarkista, että ohjauspaneeliin asetettu lämpötila on korkeampi kuin saunan lämpötila.
- Tarkista, ettei ylikuumenemissuoja ole lauennut (▷3.5.).

Saunahuone lämpenee hitaasti. Kiukaalle heitetty vesi jäähdyttää kivet nopeasti.

- Tarkista, että kiukaan sulakkeet sähkötaulussa ovat ehjät.
- Tarkista, että kaikki vastukset hehkuvat kun kiuas on päällä.
- Säädä lämpötila korkeammaksi.
- Tarkista, ettei kiukaan teho ole liian pieni (▷2.3.).
- Tarkista, että saunahuoneen ilmanvaihto on järjestetty oikein (▷2.2.).

Saunahuone lämpenee nopeasti, mutta kivet eivät ehdi lämmentä. Kiukaalle heitetty vesi ei höyrysty, vaan valuu kivitilan läpi.

- Tarkista, ettei kiukaan teho ole liian suuri (▷2.3.).
- Tarkista, että saunahuoneen ilmanvaihto on järjestetty oikein (▷2.2.).

Paneeli tai muu materiaali kiukaan lähellä tummuu nopeasti.

- Tarkista, että suojaetäisyysvaatimukset täyttyvät (▷3.1.).
- Tarkista, ettei vastuksia näy kivien takaa. Jos näkyy, lato kivet uudelleen ja huolehdi, että vastukset peittyvät kokonaan (▷1.1.).
- Katso myös kohta 2.1.1.

Kiuas tuottaa hajua.

- Katso kohta 1.2.
- Kuuma kiuas saattaa korostaa ilmaan sekoittuneita hajuja, jotka eivät kuitenkaan ole peräisin saunasta tai kiukaasta. Esimerkkejä: maalit, liimat, lämmitysöljy, mausteet.

Kiukaasta kuuluu ääntä.

- Satunnaiset pamaukset johtuvat yleensä kivistä, jotka halkeavat kuumuudessa.
- Kiukaan osien lämpölaajeneminen saattaa aiheuttaa ääntä kiukaan lämmitessä.

1.12.1. Symbolernas betydelse



Läs bruksanvisningen.



Får ej täckas.

1.13. Felsökning



Allt servicearbete måste lämnas till professionell underhållspersonal.

Aggregatet värms inte upp.

- Kontrollera att aggregatets säkringar i elskåpet är hela.
- Kontrollera att aggregatets anslutningskabel har kopplats (▷3.3.).
- Kontrollera att styrpanelen har ställts in på en temperatur som överstiger rumstemperaturen.
- Kontrollera att inte överhettningsskyddet utlösts. Då fungerar klockan, men aggregatet värms inte upp. (▷3.5.)

Bastun värms upp långsamt. Det vatten som slängs på aggregatet kyler ner stenarna snabbt.

- Kontrollera att aggregatets säkringar i elskåpet är hela.
- Kontrollera att alla värmeelement glöder när aggregatet är på.
- Höj temperaturen.
- Kontrollera att inte aggregatets effekt är för låg (▷2.3.).
- Kontrollera att bastuns luftcirkulation ordnats på rätt sätt (▷2.2.).

Bastun värms upp snabbt, men stenarna hinner inte bli varma. Det vatten som slängs på aggregatet förångas inte, utan rinner igenom stenutrymmet.

- Kontrollera att inte aggregatets effekt är för stor (▷2.3.).
- Kontrollera att bastuns luftcirkulation ordnats på rätt sätt (▷2.2.).

Panelen eller annat material nära aggregatet blir snabbt mörkare.

- Kontrollera att kraven på säkerhetsavstånd uppfylls (▷3.1.).
- Kontrollera att inga värmelement syns bakom stenarna. Om värmeelementen syns, stapla stenarna på nytt och se till att värmeelementen täcks helt (▷1.1.).
- Se även avsnitt 2.1.1.

Aggregatet luktar.

- Se avsnitt 1.2.
- Den heta aggregatet kan förstärka lukter som finns i luften, men som ändå inte har sitt ursprung i bastun eller aggregatet. Exempel: målarfärg, lim, uppvärmningsolja, kryddor.

Bastuaggregatet låter.

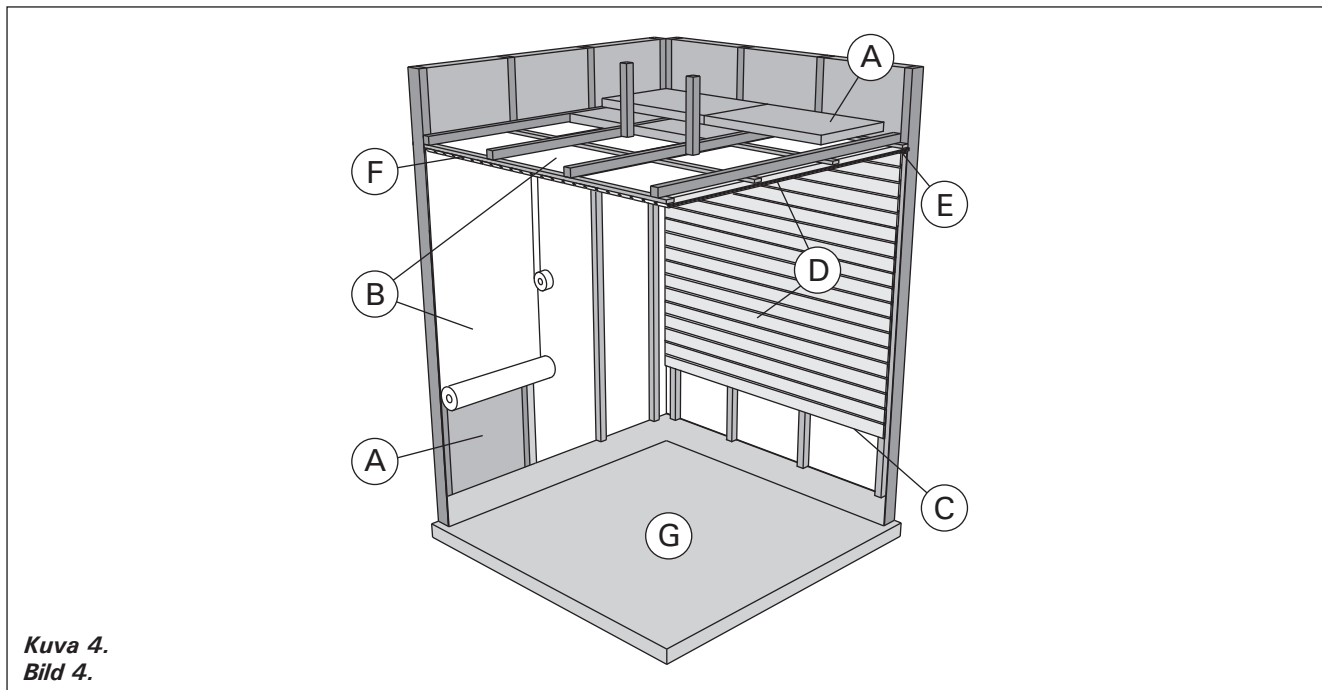
- Plötsliga smållar beror oftast på stenar som spricker i värmen.
- Värmeexpansionen i ugnens delar kan orsaka ljud då ugnen värms upp.

	Kuvaus/Beskrivning	Korjaus/Åtgärd
E1	Lämpöanturin mittauspiiri avoin.	Tarkista lämpöanturin liitäntäjohdon punainen ja keltainen johto ja niiden liitokset (katso kuva 7).
	Avbrott i temperaturgivarens mätkrets.	Kontrollera röd och gul ledning till temperaturgivaren och deras anslutningar (se bild 7).
E2	Oikosulku lämpöanturin mittauspiirissä.	Tarkista lämpöanturin liitäntäjohdon punainen ja keltainen johto ja niiden liitokset (katso kuva 7).
	Kortslutning i temperaturgivarens mätkrets.	Kontrollera röd och gul ledning till temperaturgivaren och deras anslutningar (se bild 7).
E3	Ylikuumenemissuojan mittauspiiri avoin.	Paina ylikuumenemissuojan palautuspainiketta (▷3.5.). Tarkista lämpöanturin sininen ja valkoinen johto ja niiden liitokset (katso kuva 7).
	Avbrott i överhettningsskyddets mätkrets.	Tryck på överhettningsskyddets återställningsknapp (▷3.5.). Kontrollera blå och vit ledning till temperaturgivaren och deras anslutningar (se bild 7).
E9	Yhteyskatko järjestelmässä.	Kytke virta pois päävirtakytkimestä. Tarkista datakaapeli, lämpöanturikaapeli(t) ja niiden liittimet. Kytke virta päälle.
	Anslutningsfel i systemet.	Koppla bort strömmen från huvudströmbrytaren. Kontrollera datakablar, temperatursensorkablarna och deras anslutningar. Sätt på strömmen.

TILAVIESTIT / STATUSMEDDELANDE		
door open	Ovikytkimen piiri avoin	Sulje saunahuoneen ovi
	Dörrbrytarens krets öppen	Stäng basturummets dörr.
SAFE	Turvakytkimen piiri avoin	Poista turvakytkimen päältä sitä alas painava esine.
	Säkerhetsbrytarens krets öppen	Ta bort det föremål som trycker ner säkerhetsbrytaren.
rEST	Tauko aika aktivoitu	
	Vilotid aktiverad	
rc on	Etäkäyttötila aktivoitu	
	Fjärrstyrningsläge aktiverat	

2. SAUNAHUONE

2.1. Saunahuoneen rakenne



Kuva 4.
Bild 4.

- A. Eristevilla, paksuus 50–100 mm. Saunahuone tulee eristää huolellisesti, jotta kiuasteho voidaan pitää kohtuullisen pienenä.
- B. Kosteussulku, esim. alumiinipaperi. Aseta paperin kiiltävä puoli kohti saunan sisätilaa. Teippaa saumat tiiviiksi alumiiniteipillä.
- C. Noin 10 mm tuuletusrako kosteussulun ja paneelin välissä (suositus).
- D. Pienimassainen 12–16 mm paksu paneelilauta. Selvitä ennen paneloinnin aloittamista laitteiden sähköjohdotukset sekä kiukaan ja lauteiden vaatimat vahvistukset seinissä.
- E. Noin 3 mm tuuletusrako seinä- ja kattopaneelin välissä.
- F. Saunan korkeus on tavallisesti 2100–2300 mm. Vähimmäiskorkeus riippuu kiukaasta (katso taulukko 2). Ylälauteen ja katon välin tulisi olla enintään 1200 mm.
- G. Käytä keraamisia lattiapäällysteitä ja tummia sauma-aineita. Kivistä irronnut kiviaines ja löylyveden epäpuhtaudet saattavat liata ja/tai vaurioittaa herkkiä lattiapäällysteitä.

HUOM! Selvitä paloviranomaisten kanssa mitä palomuurin osia saa eristää. Käytössä olevia hormeja ei saa eristää.

HUOM! Suoraan seinään tai katon pinnalle asennettu kevytsuojaus voi aiheuttaa palovaaran.

2.1.1. Saunan seinien tummuminen

Saunahuoneen puupintojen tummuminen ajan mittaan on normaalia. Tummumista saattavat nopeuttaa

- auringonvalo
- kiukaan lämpö
- seinäpintoihin tarkoitettuja suoja-aineita (suoja-aineet kestävätkä huonosti lämpöä)
- kiukaan kivistä mureneva ja ilmapirtausien mukana nouseva hienojakoinen kiviaines.

2. BASTU

2.1. Bastuns konstruktion

- A. Isoleringssull, tjocklek 50–100 mm. Bastun bör isoleras omsorgsfullt för att kunna hålla bastuaggregatets effekt relativt låg.
- B. Fuktspärr, t.ex. folie. Placera foliens glatta yta mot bastuns inre. Tejpa fogarna tätta med aluminiumtejp.
- C. Cirka 10 mm bred ventilationsspringa mellan fuktspärr och panel (rekommendation).
- D. Lätt panel i 12–16 millimeters tjocklek. Utred anläggningarnas elanslutningar innan panelningen inleds, samt väggförstärkningar som aggregatet och lavarna kräver.
- E. Cirka 3 mm bred ventilationsspringa mellan vägg- och takpanel.
- F. Bastuns höjd är normalt 2100–2300 mm. Minimihöjden beror på aggregatet (se tabell 2). Avståndet mellan övre lave och taket är maximalt 1200 mm.
- G. Använd keramisk golvbeläggning och mörk fogmassa. Stenmaterial som lossat från stenarna och orenheter från badvattnet kan smutsa och/eller skada känsligt golv.

OBS! Konsultera brandmyndigheterna om vilka delar av brandväggen får isoleras. Röckanaler i användning får inte isoleras.

OBS! En direkt på väggen eller i taket monterad täandskyddande beklädnad kan orsaka brandfara.

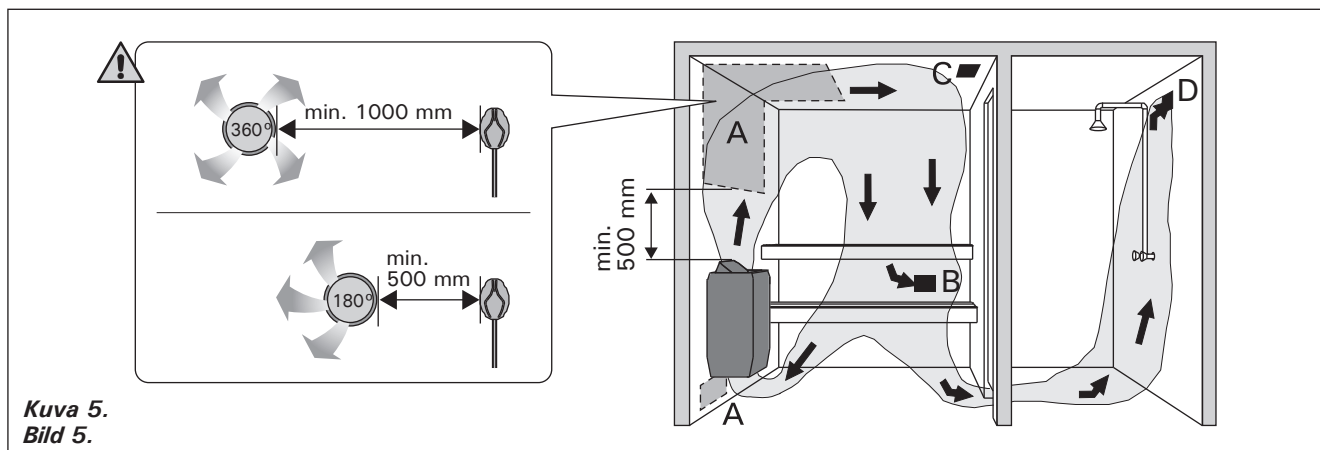
2.1.1. Mörknande av bastuns väggar

Det är normalt att träytorna inne i bastun mörknar med tiden. Mörknandet kan för snabbas av

- solljus
- värmen från aggregatet
- skyddsmedel avsedda för väggytor (skyddsmedel tål värme dåligt)
- finfördelat stenmaterial som smulats från stenarna och förts med luftströmningar.

2.2. Saunahuoneen ilmanvaihto

Saunahuoneen ilman tulisi vaihtua kuusi kertaa tunnissa. Kuvassa 5 on esimerkkejä saunahuoneen ilmanvaihtoratkaisuista.



Kuva 5.
Bild 5.

- A. Tuloilmaventtiilin sijoitusalue. Jos ilmanvaihto on koneellinen, sijoita tuloilmaventtiili kiukaan yläpuolelle. Jos ilmanvaihto on painovoimainen, sijoita tuloilmaventtiili kiukaan alapuolelle tai viereen. Tuloilmaputken halkaisijan tulee olla 50–100 mm. **Älä sijoita tuloilmaventtiiliä siten, että ilmavirta viilentää lämpöanturia (>3.3.1.)!**
- B. Poistoilmaventtiili. Sijoita poistoilmaventtiili mahdollisimman kauas kiukaasta ja lähelle lattiaa. Poistoilmaputken halkaisijan tulisi olla kaksi kertaa tuloilmaputken halkaisijaa suurempi.
- C. Mahdollinen kuivatusventtiili (suljettu lämmittämisen ja saunomisen aikana). Saunan voi kuivattaa myös jättämällä oven auki saunomisen jälkeen.
- D. Jos poistoilmaventtiili on pesuhuoneen puolella, saunan oven kynnyksraon tulee olla vähintään 100 mm. Koneellinen poistoilmanvaihto pakollinen.

2.3. Kiuasteho

Kun seinät ja katto ovat paneelipintaiset ja paneelien takana on riittävä eristys, kiukaan teho määritetään saunan tilavuuden mukaan. Eristämättömät seinäpinnat (tiili, lasitiili, lasi, betoni, kaakeli yms.) lisäävät kiuastehon tarvetta. Lisää saunan tilavuuteen 1,2 m³ jokaista eristämätöntä seinäpintaneliötä kohti. Esim. 10 m³ saunahuone, jossa on lasiovi vastaa tehontarpeeltaan n. 12 m³ saunahuonetta. Jos saunahuoneessa on hirsiseinät, kerro saunan tilavuus luvulla 1,5. Valitse oikea kiuasteho taulukosta 2.

2.4. Saunahuoneen hygienia

Suosittellemme käyttämään saunoessa laudeliinoja, jotta hiki ei valuisi lauteille.

Vähintään puolen vuoden välein kannattaa saunan lauteet, seinät ja lattia pestä perusteellisesti. Käytä juuriharjaa ja saunanpesuainetta.

Pyyhi kiuas pölystä ja liasta kostealla liinalla. Poista kalkkitahrat kiukaasta 10 % sitruunahappoliuoksella ja huuhtele.

2.2. Ventilation i bastun

Luften i bastun borde bytas sex gånger per timme. Bild 5 visar exempel på ventilation av bastun.

- A. Placering av tilluftsventil. Om ventilationen är maskinell placeras tilluftsventilen ovanför aggregatet. Vid självdragsventilation placeras tilluftsventilen under eller bredvid aggregatet. Tilluftsriret bör ha en diameter på 50–100 mm. **Placera inte tilluftsventilen så att luftströmmen kyler ner temperaturgivaren (>3.3.1.)!**
- B. Frånluftsventil. Placera frånluftsventilen så långt från aggregatet och så när golvet som möjligt. Frånluftsriret bör ha en diameter som är två gånger större än tilluftsrirets.
- C. Eventuell torkventil (stängd under uppvärmning och bad). Bastun kan också torkas genom att lämna dörren öppen efter badandet.
- D. Om frånluftsventilen är i badrummet bör bastudörren ha en springa på minst 100 mm nertill. Maskinell frånluftsventilation obligatorisk.

2.3. Aggregateffekt

När väggarna och taket är panelade och det finns en tillräcklig isolering bakom panelerna fastställs effekten enligt bastuns yta. Väggtyper utan isolering (tegel, glas, betong, kakel osv.) kräver ökad aggregateffekt. Lägg till 1,2 m³ till bastuns yta för varje kvadrat väggyta utan isolering. T.ex. en bastu med glasörr på 10 m³ motsvarar ca 12 m³ till effektbehovet. Om bastun har stockväggar multipliceras bastuns yta med 1,5. Välj rätt aggregateffekt i tabell 2.

2.4. Bastuhygien

Vi rekommenderar att sitthanddukar används i bastun så att inte svett rinner på lavarna.

Tvätta bastuns lavar, väggar och golv omsorgsfullt med minst ett halv års mellanrum. Använd skurborste och tvättmedel för bastu.

Torka damm och smuts av aggregatet med en fuktig duk. Avlägsna kalkfläckar från aggregatet med 10 % citronsyrelösning och skölj.

3. ASENNUSOHJE

3.1. Ennen asentamista

! Ennen kuin ryhdyt asentamaan kiuasta, tutustu asennusohjeeseen ja tarkista seuraavat asiat:

- Kiuas on teholtaan ja tyyppiltään sopiva ko. saunahuoneeseen. **Taulukon 2 antamia saunan tilavuusarvoja ei saa ylittää eikä alittaa.**
- Syöttöjännite on sopiva kiukaalle.
- Kiukaan asennuspaikka täyttää ohjeissa annetut vaatimukset.

Huom! Saunaan saa asentaa ainoastaan yhden sähkökiukaan.

Kiuas Aggregat	Teho Effekt	Mitat Mått		Kivet Stenar	Löylyhuone Bastuutrymme		
		Lev./syv./kork. Bredd/djup/höjd	Paino Vikt		Tilavuus Volym		Korkeus Höjd
	kW	mm	kg	max. kg	▷ 2.3.!		
PO70E/PO70XE	6,8	323/323/1063	18	100	min. m ³	max. m ³	min. mm
PO110E/PO110XE	10,8	323/323/1063	18,5	100	9	18	1900

Taulukko 2. Asennustiedot / Tabell 2. Monteringsdata

3.2. Asennuspaikka ja suojaetäisyydet

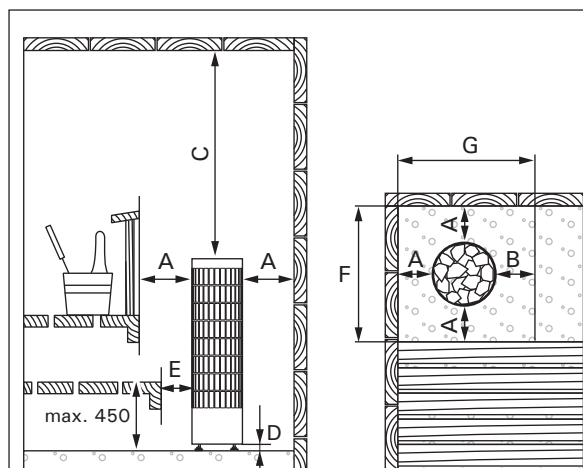
Suojaetäisyyksien vähimmäisarvot on esitetty kuvassa 6.

- **Arvoja on ehdottomasti noudatettava, koska niistä poikkeaminen aiheuttaa palovaaran.**
- Kiukaasta putoavat kuumat kivenmurut saattavat vaurioittaa lattiapäällysteitä ja aiheuttaa palovaaran. Tämän vuoksi asennuspaikan lattiapäällysteen tulee kestää kuumuutta.
- Jos kiuas upotetaan lauteisiin upotuskaulusta käyttäen, tutustu upotuskauluksen asennusohjeeseen ennen kuin teet aukkoa lauteeseen.

3.3. Sähkökytkennät

! Kiukaan saa liittää sähköverkkoon vain siihen oikeutettu ammattitaitoinen sähköasentaja voimassaolevien määräysten mukaan.

Tarkasta saunan kytkentärasian liittimien kunto aina kiukaan asentamisen yhteydessä. Suosittelemme hissi- tai ruuviliittimiä. Vältä jousikuormitteisia liittimiä!



Kuva 6. Suojaetäisyydet (mitat millimetreinä)
Bild 6. Säkerhetsavstånd (mått i millimeter)

3. MONTERINGSANVISNING

3.1. Före montering

! Innan du börjar montera aggregatet bör du bekanta dig med monteringsanvisningarna och kontrollera följande saker:

- Aggregatets effekt är lämplig med tanke på bastuns storlek. **De volymer som anges i tabell 2 får inte överskridas eller underskridas.**
 - Driftspänningen är den rätta för aggregatet.
 - Placeringen av aggregatet uppfyller de krav som anges i anvisningarna.
- OBS! Endast ett aggregat får monteras i en bastu.**

3.2. Placering och säkerhetsavstånd

De minsta säkerhetsavstånden beskrivs i bild 6.

- **Avstånden måste ovillkorligen följas. Annars kan det uppstå brandfara.**
- **Heta stenar som lossnar och ramlar ner på golvet kan skada golvytor och vara en brandrisk.** Därför ska monteringsplatsens golvytor tåla höga temperaturer.
- **Om aggregatet sänks in i laven och infällningsramen används, bekanta dig med monteringsanvisningen för infällningsramen innan du gör öppning i laven.**

3.3. Elinstallation

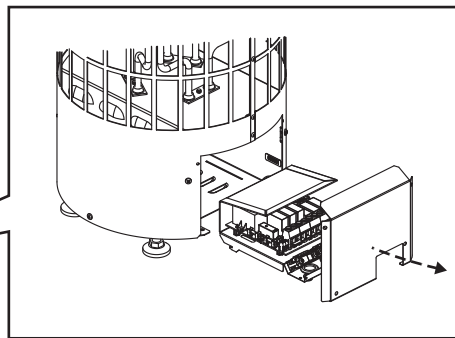
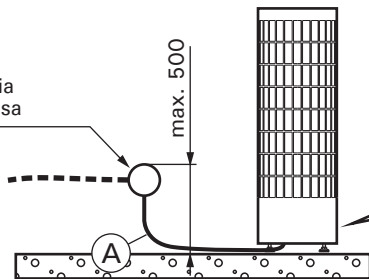
! Endast en auktoriserad elmontör får – under iakttagande av gällande bestämmelser – ansluta aggregatet till elnätet.

Kontrollera alltid tillståndet på kopplingsdosans anslutningar när aggregatet installeras. Vi rekommenderar skruvanslutningar. Undvik fjäderbelastade anslutningar!

	min. mm							
	A	B	C	D		E	F	G
				1N~	3N~			
PO70E/ PO70XE	100	100	840	50	30	50	525	525
PO110E/ PO110XE	100	100	840	50	30	50	525	525
HPO11*	30	100	840	50	30	30	455	455

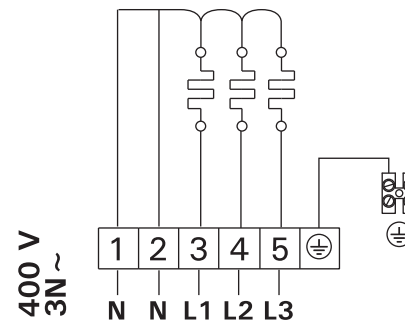
* Lisävaruste / tillval

Kytentärsia
Kopplingsdosa

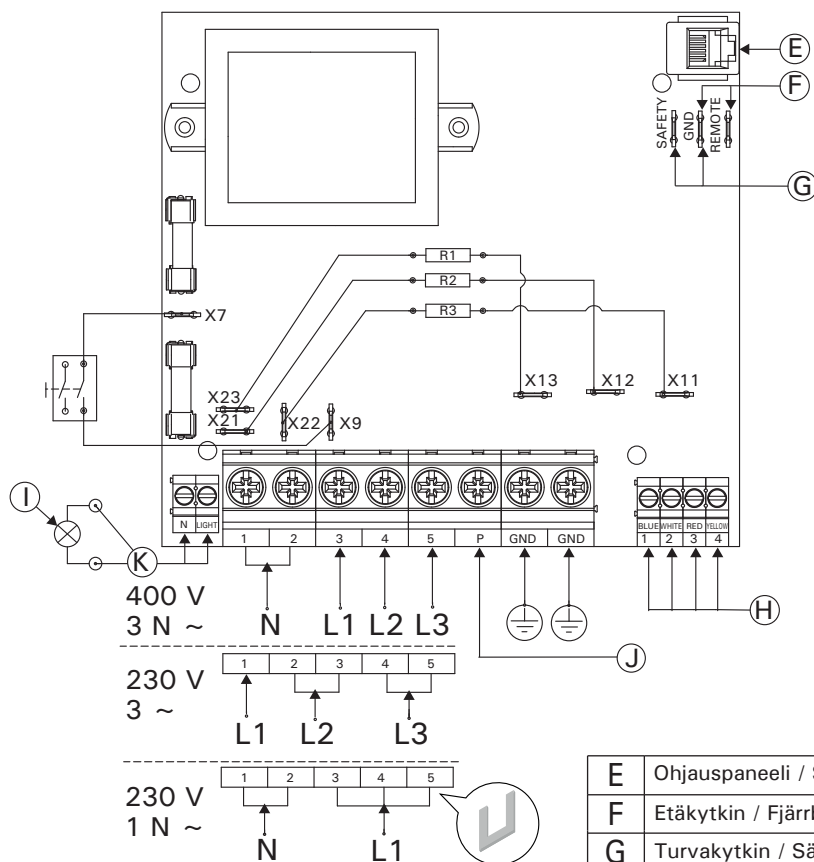


Teho Effekt kW	400 V 3N~		230 V 3~		230 V 1N~	
	Liitäntä- kaapeli Anslut- ningskabel H07RN-F min. mm ²	Sulake Säkring A	Liitäntä- kaapeli Anslut- ningskabel H07RN-F min. mm ²	Sulake Säkring A	Liitäntä- kaapeli Anslut- ningskabel H07RN-F min. mm ²	Sulake Säkring A
6,8	5 x 1,5	3 x 10	4 x 2,5	3 x 20	3 x 10	1 x 35
10,8	5 x 2,5	3 x 16	4 x 6	3 x 35	3 x 10	1 x 50

PO70E
PO110E



PO70XE
PO110XE



Kuva 7. Sähkökytkennät
Bild 7. Elinstallationer

- Kiuas liitetään puolikiinteästi saunan seinällä olevaan kytkentärasiaan. Kytkentärasian on oltava roiskevedenpitävä ja sen korkeus lattiasta saa olla korkeintaan 500 mm.
- Liitäntäkaapelina (kuva 5: A) tulee käyttää kumi-kaapelityyppiä H07RN-F tai vastaavaa. **HUOM! PVC-eristeisen johdon käyttö kiukaan liitäntäkaapelina on kielletty sen lämpöhaurauden takia.**
- Jos liitäntä- tai asennuskaapelit tulevat saunaan tai saunan seinien sisään yli 1000 mm korkeudelle lattiasta, tulee niiden kestää kuormitettuna vähintään 170 °C lämpötila (esim. SSJ). Yli 1000 mm korkeudelle saunan lattiasta asennettavien sähkölaitteiden tulee olla hyväksytyjä käytettäväiksi 125 °C:n ympäristölämpötilassa (merkintä T125).
- PO-kiukaat on varustettu verkkoliittimien lisäksi liittimellä (P), joka antaa mahdollisuuden sähkölämmityksen ohjaukseen. Katso kuva 7. Kiukaalta lämmityksen ohjaukseen kytkettyjen johtojen tulee vastata poikkipinta-alaltaan kiukaan syöttökaapelia. Sähkölämmityksen ohjauskaapeli viedään suoraan kiukaan kytkentärasiaan, josta edelleen kytkentäjohton paksuisella kumi-kaapelilla kiukaan riviliittimelle.

3.3.1. Lämpöanturin asentaminen

Anturi on asennettava täsmälleen sille määriteltyyn paikkaan, jotta kiuas toimisi oikein.

- **POXE:** Asenna anturi kuvan 8 mukaisesti. Liitä anturikaapeli kiukaan riviliittimeen väri vastaavaan väriin -periaatteella.
- **POE:** Asenna kiukaan mukana toimitettu anturi kuvan 8 mukaisesti.

! Saunan tuloilmaventtiili ei saa olla lämpöanturin lähellä. Ilmavirta venttiiliin lähellä viilentää anturia, jolloin ohjauskeskus saa anturilta väärää tietoa saunan lämpötilasta. Tämän seurauksena kiuas voi ylikuumentua. Tuloilmaventtiiliin vähimmäisetäisyys lämpöanturista (kuva 5):

- suuntaamaton venttiili: 1 000 mm
- anturista poispäin suunnattu venttiili: 500 mm

- Aggregatet monteras halvfast till en kopplingsdosa på bastuns vägg. Kopplingsdosan skall vara sköljtätt och placeras högst 500 mm över golvytan.
- Anslutningskabeln (bild 5: A) skall vara gummikabel typ H07RN-F eller motsvarande. **OBS! Det är förbjudet att använda anslutningskabel med PVC-isolering, eftersom PVC:n är värmeskörr.**
- Om anslutnings- eller nätkablarna placeras på mer än 1000 mm:s höjd på eller i bastuväggarna, skall de under belastning tåla minst 170 °C (t.ex. SSJ). Elutrustning som placeras högre än 1000 mm ovanför bastugolvet skall vara godkänd för användning i 125 °C (märkning T125).
- PO-aggregaten har förutom nätuttag en kontakt (P) som möjliggör styrning av eluppvärmning. Se bild 7. Ledningarna från aggregatet till styrenheten skall ha en tvärsnittsytta som motsvarar matarkablens. Styrkabeln för eluppvärmning leds direkt in i aggregatets kopplingsdosa, och därifrån med gummiklädd kabel av samma tjocklek som anslutningskabeln vidare till uttagsplinten.

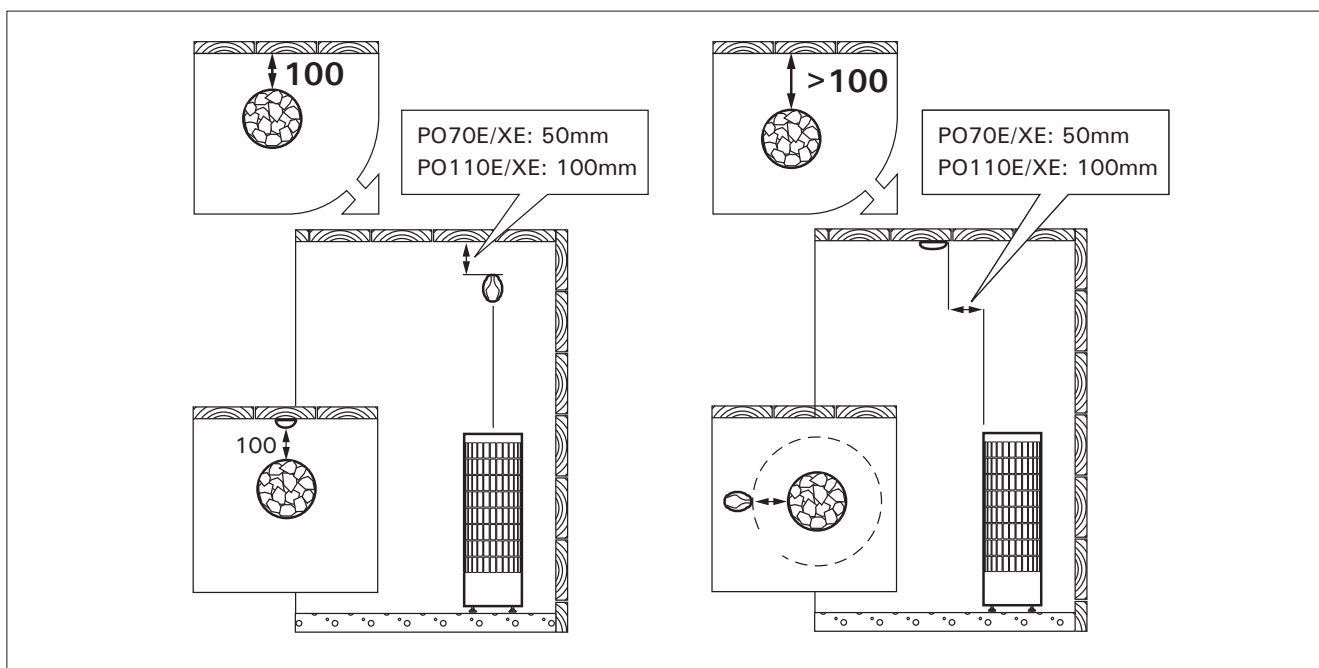
3.3.1. Montering av temperaturgivaren

För att aggregatet skall fungera rätt, bör givaren placeras exakt på den angivna platsen.

- **POXE:** Montera givaren enligt bild 8. Anslut givarekabeln till anslutningen i bastuaggregatet (kabel och anslutningar är färgmarkerade).
- **POE:** Montera givaren (levererats med aggregatet) enligt bild 8.

! Bastuns tilluftsventil får inte vara nära temperaturgivaren. Luftflödet nära ventilen kyler ner givaren och ger därmed felaktiga temperaturindikationer till styrenheten. Det kan innebära att aggregatet överhettas. Minimivståndet mellan tilluftsventilen och temperaturgivaren (bild 5):

- runtomstrålande ventil: 1 000 mm
- ventil som är riktad bort från givaren: 500 mm



Kuva 8. Lämpöanturin asentaminen (mitat millimetreinä)
Bild 8. Montering av temperaturgivaren (måtten i millimeter)

Anturi on asennettava ohjeessa määrättyyn paikkaan (kuva 8). Jos vähimmäisetäisyys ei täyty, on ilmanvaihtoa muutettava.

3.3.2. Ohjauspaneelin asentaminen (PO70XE / PO110XE)

Ohjauspaneeli on roisketiivis ja pienjännitteinen. Ohjauspaneeli voidaan asentaa esimerkiksi pesuhuoneeseen, pukuhuoneeseen tai asuintiloihin. Jos ohjauspaneeli asennetaan saunahuoneeseen, tulee asennuspaikan olla vähintään minimisuojaetäisyyden päässä kiukaasta ja korkeintaan metrin (1 m) korkeudella lattiasta. Kuva 9.

Johtoputkitus (halkaisija 30 mm) seinän rakenteissa antaa mahdollisuuden viedä datakaapeli piiloasennuksena ohjauspaneelin asennuspaikalle, muutoin asennus tehdään pinta-asennuksena. Ohjauspaneeli suositellaan asennettavaksi upotusasennuksena ja etälle mahdollisista roiskeista.

Givaren ska monteras på det ställe som anges i anvisningen (bild 8). Om minimiavståndet inte uppfylls, måste ventilationen ändras.

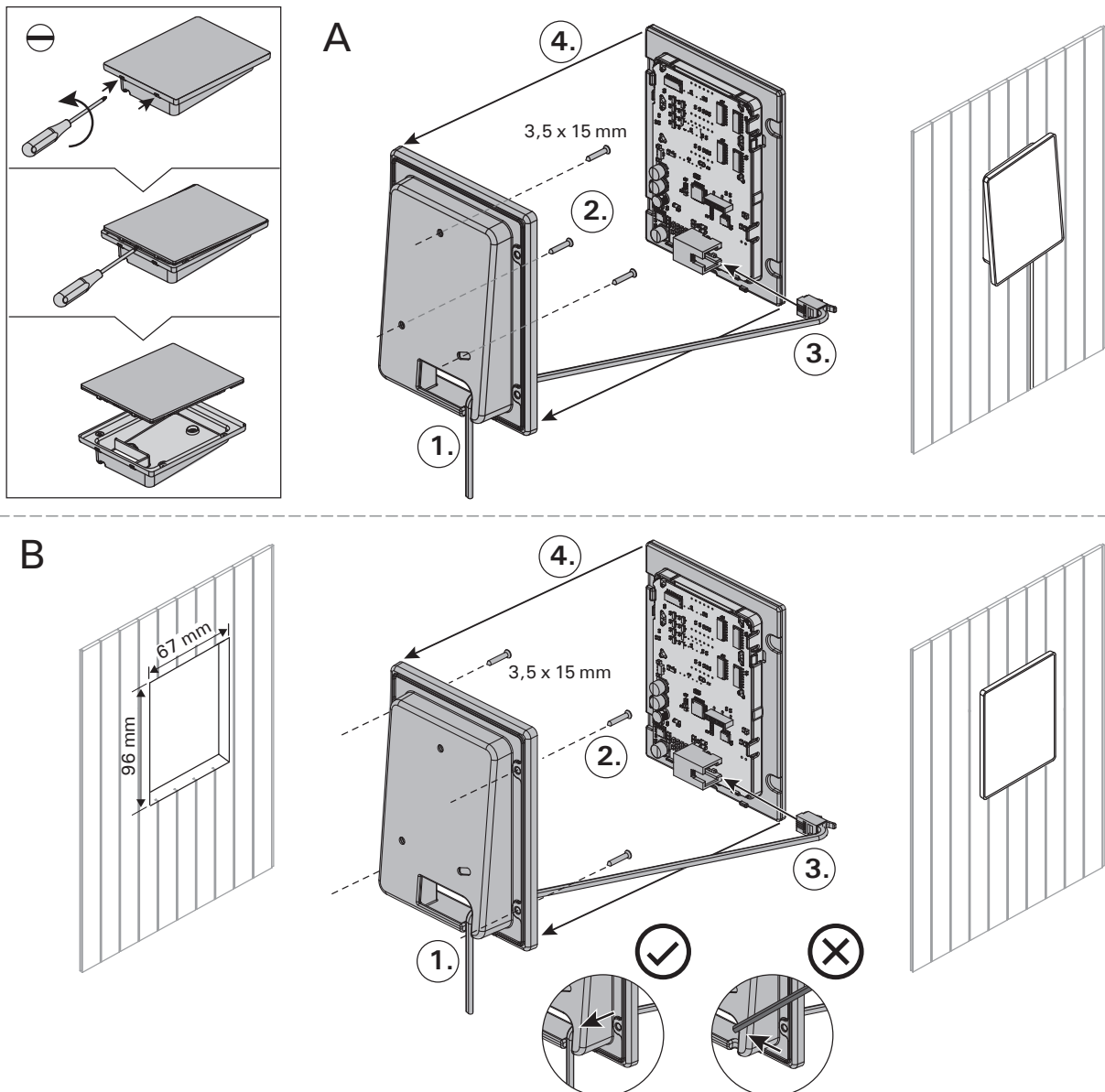
3.3.2. Montering av styrpanel (PO70XE, PC110XE)

Kontrollpanelen är vattenskyddad och drivs av lågspänning. Panelen kan monteras i tvättrummet, omklädningsrummet eller bostaden. Om panelen monteras i bastun, bör den placeras minst på minimiavstånd från aggregatet och monteras på högst en meters (1 m) höjd. Bild 9.

Rördragning (diameter 30 mm) i väggkonstruktionen möjliggör dold montering av kabeln till kontrollpanelen. I annat fall måste ytmontering ske. Kontrollpanelen rekommenderas att installeras nedsänkt och bort från möjlig stänkvatten.

1. Pujota datakaapeli takakannen reiän läpi.
2. Kiinnitä takakansi ruuveilla seinään.
3. Työnnä datakaapeli liittimeen.
4. Paina etukansi kiinni takakanteen.

1. Trä datakabeln genom hålet i bakstycket.
2. Fäst bakstycket på en vägg med skruvar.
3. Tryck datakabeln mot anslutningen.
4. Tryck framhöljet mot bakstycket.



Kuva 9. Ohjauspaneelin asentaminen (mitat millimetreinä)
Bild 9. Montering av styrpanel (måtten i millimeter)

3.3.3. Sähkökiukaan eristysresistanssi

Sähköasennusten lopputarkastuksessa saattaa kiukaan eristysresistanssimittauksessa esiintyä "vuotoa". Tämä johtuu siitä, että vastusten eristeaineeseen on imeytynyt ilmassa olevaa kosteutta (varastointi/kuljetus). Kosteus poistuu vastuksista parin lämmityskerran jälkeen.



Älä kytke sähkökiukaan tehonsyöttöä vikavirtasuojajätkimen kautta!

3.4. Kiukaan asentaminen

Katso kuva 10.

1. Kytke kaapelit kiukaaseen (▷ 3.3.).
2. Aseta kiuas paikalleen ja säädä kiuas pystysuoraan kiukaan alla olevien säätöjalkojen avulla.
3. Kiinnitä kiuas saunan rakenteisiin kiinnityssarjojen (2 kpl) avulla.

3.3.3. Elaggregatets isoleringsresistans

Vid slutgranskningen av elinstallationerna kan det vid mätningen av aggregatets isoleringsresistans förekomma "läckage", till följd av att fukt från luften trängt in i värmemotståndens isoleringsmaterial (lager/transport). Fukten försvinner ur motståndet efter några uppvärmningar.

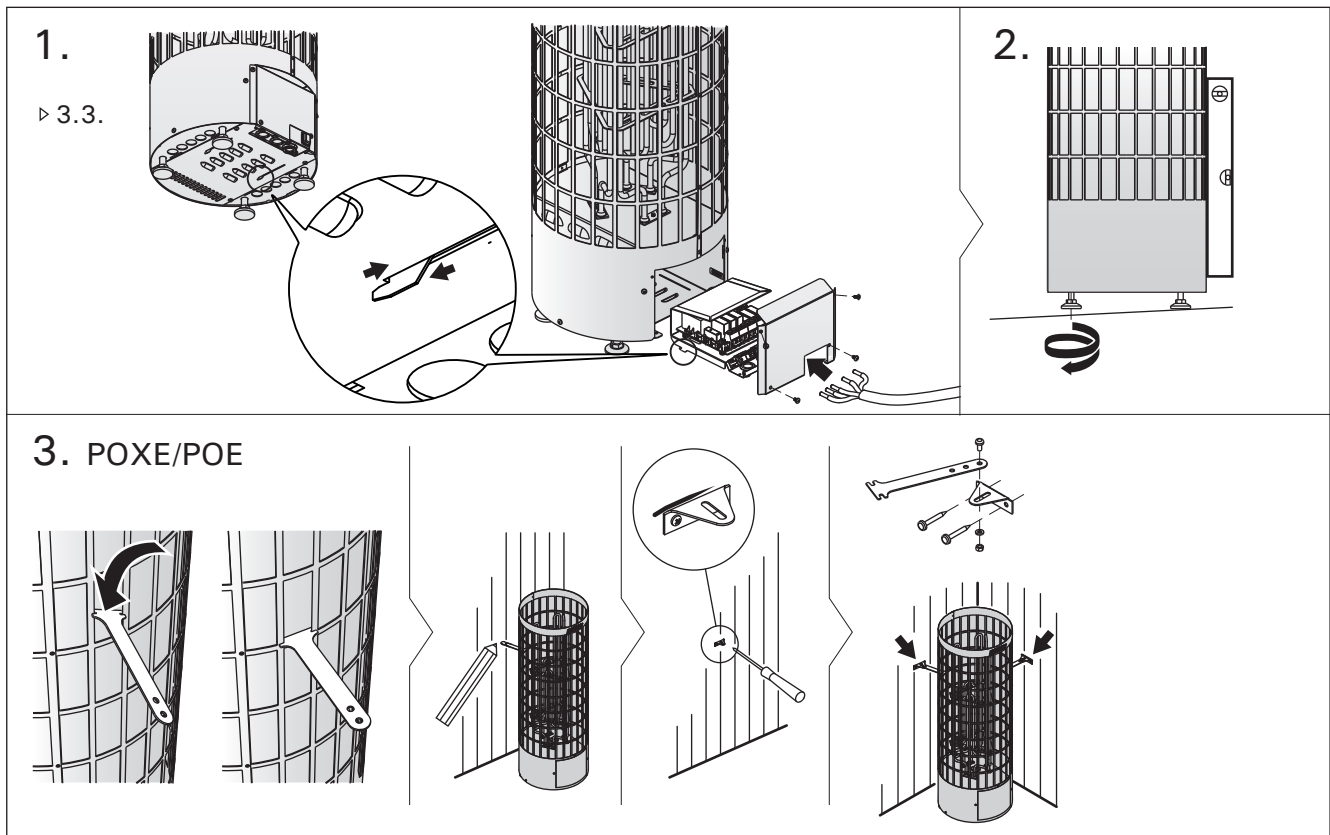


Anslut inte aggregatets strömmatning via jordfelsbrytare!

3.4. Montering av aggregatet

Se bild 10.

1. Anslut kablarna till aggregatet (▷ 3.3.).
2. Montera bastuaggregatet och justera det med hjälp av de justerbara fötterna så att det står rakt i vertikalled.
3. Använd fästena (2 st) för att fästa upp aggregatet i bastun.



Kuva 10. Kiukaan asentaminen
Bild 10. Montering av aggregatet

3.5. Ylikuumentemissuojan palauttaminen

Anturikotelossa on lämpöanturi ja ylikuumentemissuoja. Jos lämpötila anturin ympäristössä nousee liian korkeaksi, ylikuumentemissuoja laukeaa ja katkaisee virran kiukaalta pysyvästi. Lauenneen ylikuumentemissuojan palauttaminen on esitetty kuvassa 11.



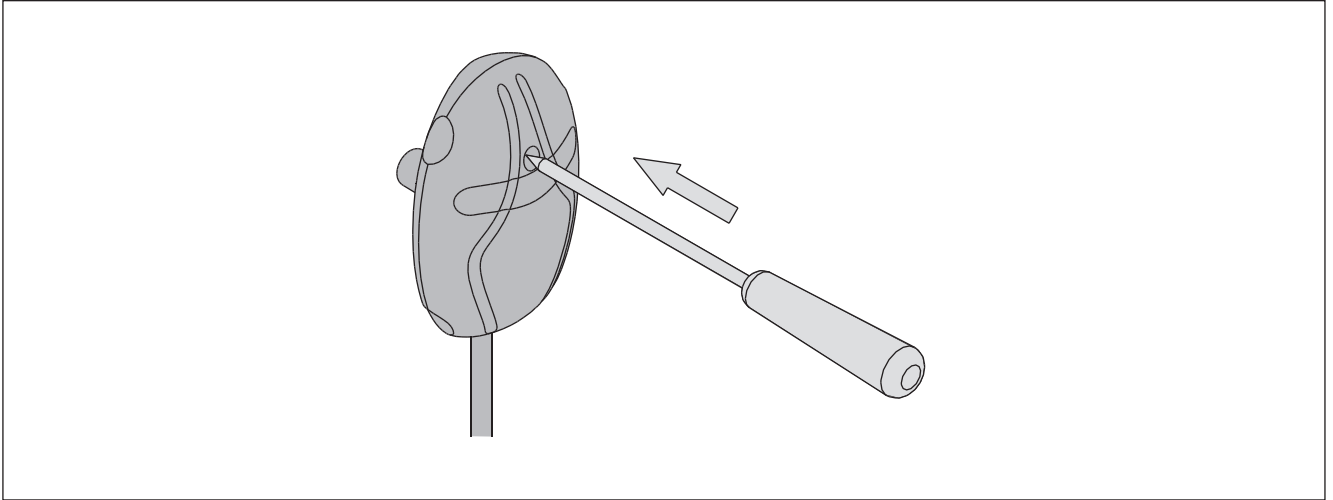
Laukeamisen syy on selvitettävä ennen kuin palautuspainiketta painetaan.

3.5. Återställning av överhettningsskydd

Givareboxen innehåller en temperaturgivare och ett överhettningsskydd. Om temperaturen i givarens omgivning stiger för högt, löser överhettningsskyddet ut strömmen till aggregatet. Återställning av överhettningsskyddet visas i bild 11.



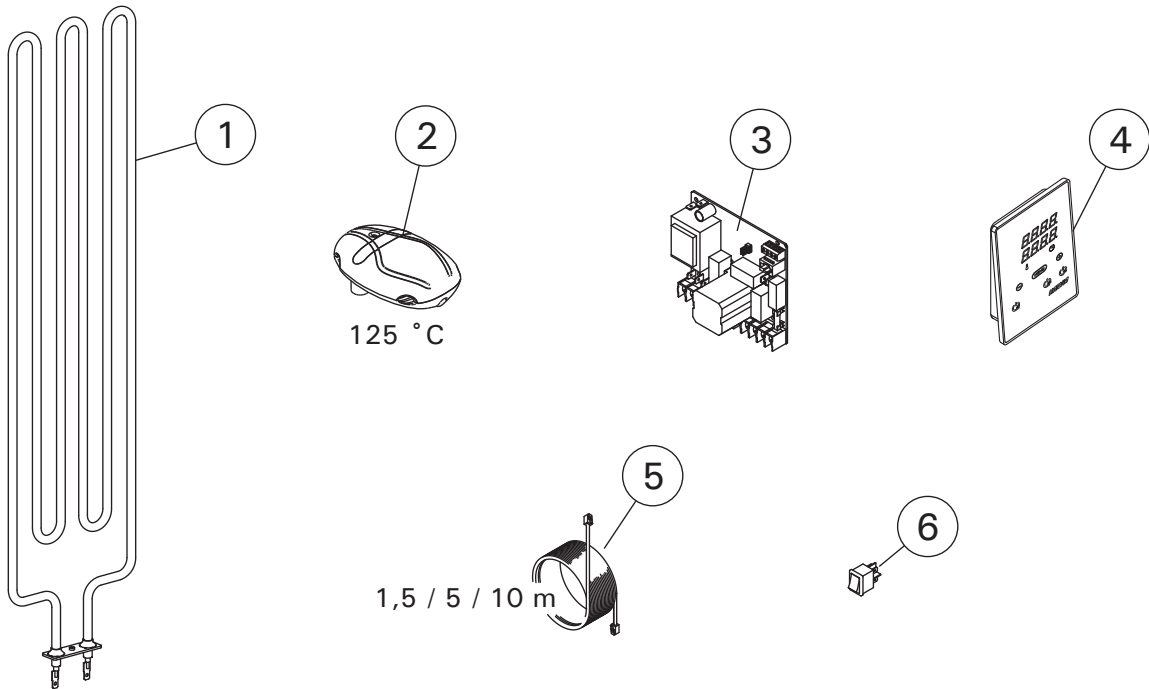
Anledningen till att skyddet har utlösts måste fastställas innan knappen trycks in.



Kuva 11. Ylikuumentemissuojan palautuspainike
Bild 11. Överhettningsskydd

4. VARAOSAT

4. RESERVDELAR



1	Vastus 3600 W	Värmeelement 3600 W	PO110XE/PO110E	ZSC-360
	Vastus 2260 W	Värmeelement 2260 W	PO70XE/PO70E	ZRH-720
2	Lämpöanturi (125 °C)	Temperaturgivare (125 °C)	PO70XE/PO110XE PO70E/PO110E	WX248
3	Piirikortti	Kretskort	PO70XE/PO110XE	WX683
4	Ohjauspaneeli	Styrpanel	PO70XE/PO110XE	WX380
5	Datakaapelin jatke 10 m (lisävaruste)	Datakabelns förlängning 10 m (tillval)	PO70XE/PO110XE	WX313
	Datakaapeli 5 m (lisävaruste)	Datakabeln 5 m (tillval)		
	Datakaapeli 1,5 m (lisävaruste)	Datakabeln 1,5 m (tillval)		
	Datakaapeli 10 m (lisävaruste)	Datakabeln 10 m (tillval)		
6	Pääkytkin	Huvudströmbrytare	PO70XE/PO110XE	ZSK-684

Suosittellemme käyttämään vain valmistajan varaosia.
Använd endast tillverkarens reservdelar.

1. INSTRUCTIONS FOR USE

1.1. Piling of the Sauna Stones

The piling of the sauna stones has a great effect on both the safety and the heating capability of the heater.

Important information on sauna stones:

- The stones should be 5–10 cm in diameter.
- Use solely angular split-face sauna stones that are intended for use in a heater. Peridotite, olivine-dolerite and olivine are suitable stone types.
- Neither light, porous ceramic “stones” nor soft soapstones should be used in the heater. They do not absorb enough heat when warmed up. This can result in damage in heating elements.
- **Wash off dust from the stones before piling them into the heater.**

Please note when placing the stones:

- **The aim is to pile a dense layer of stones against the outer casing and pile the rest of the stones loosely.** The dense layer prevents the direct heat radiation from overheating materials around the heater. **Be especially careful with the corners where the heating elements are near the grid.** The loose piling of stones in the middle lets the air flow through the heater, resulting in good heating of sauna and sauna stones.
- Do not drop stones into the heater.
- Do not wedge stones between the heating elements.
- Pile the stones so that they support each other instead of lying their weight on the heating elements.
- Do not form a high pile of stones on top of the heater.
- No such objects or devices should be placed inside the heater stone space or near the heater that could change the amount or direction of the air flowing through the heater.

1. BEDIENUNGSANLEITUNG

1.1. Aufschichten der Saunaofensteine

Die Schichtung der Saunaofensteine hat große Auswirkungen sowohl auf die Sicherheit als auch auf die Heizleistung des Ofens.

Wichtige Informationen zu Saunaofensteinen:

- Die Steine sollten einen Durchmesser von 5–10 cm haben.
- Verwenden Sie nur spitze Saunasteine mit rauer Oberfläche, die für die Verwendung in Saunaöfen vorgesehen sind. Geeignete Gesteinsarten sind Peridotit, Olivin-Dolerit und Olivin.
- Im Saunaofen sollten weder leichte poröse „Steine“ aus Keramik noch weiche Specksteine verwendet werden. Sie absorbieren beim Erhitzen nicht genügend Wärme, was zu einer Beschädigung der Heizelemente führen kann.
- **Die Steine sollten vor dem Aufschichten von Steinstaub befreit werden.**

Beachten Sie beim Einlegen der Steine bitte Folgendes:

- **Ziel ist es, die Steine gegen das äußere Gitter möglichst dicht zu schichten und den Rest der Steine lose darauf zu stapeln.** Die untere dichte Schicht verhindert eine direkte Wärmeabstrahlung, die die Materialien neben dem Ofen beschädigen könnten. **Besonders müssen Sie die Ecken dort gut schützen, wo die Heizelemente am nächsten liegen.** In der Mitte werden die Steine möglichst lose gestapelt; dadurch strömt die Luft besser durch den Ofen. Dieses führt zu einer guten Erwärmung von Saunasteinen und Sauna.
- Lassen Sie die Steine nicht einfach in den Ofen fallen.
- Vermeiden Sie ein Verkeilen von Steinen zwischen den Heizelementen.
- Schichten Sie die Steine so aufeinander, dass sie nicht gegen die Heizelemente drücken.
- Schichten Sie die Steine oben auf dem Ofen nicht zu einem hohen Stapel auf.

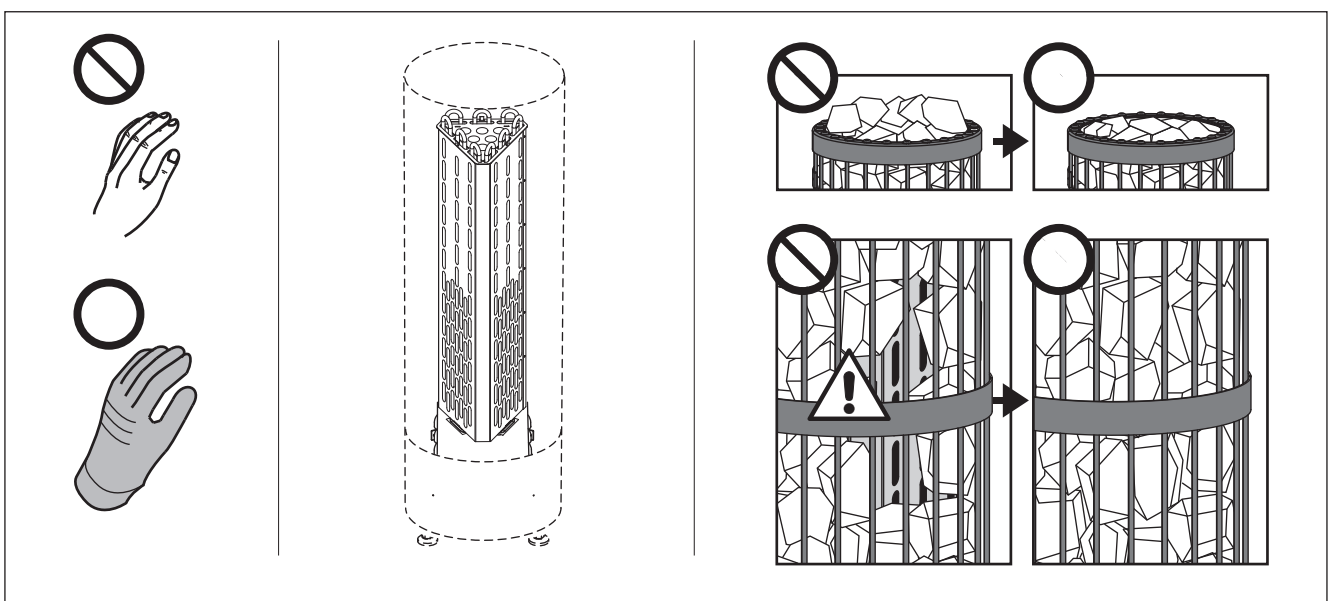



Figure 1. Piling of the sauna stones

Abbildung 1. Aufschichtung der Saunaofensteine


 **A bare heating element can endanger combustible materials even outside the safety distances. Check that no heating elements can be seen behind the stones.**

1.1.1. Maintenance

Due to large variation in temperature, the sauna stones disintegrate in use. **Pay attention especially to the gradual settling of the stones inside the steel frame. Be sure that the heating elements do not appear with time.**

Rearrange the stones at least once a year or even more often if the sauna is in frequent use. At the same time, remove any pieces of stones from the bottom of the heater and replace any disintegrated stones with new ones.

1.2. Using the Heater

 **Before switching the heater on always check that there isn't anything on top of the heater or inside the given safety distance.**

- When operating the heater for the first time, both the heater and the stones emit smell. To remove the smell, the sauna room needs to be efficiently ventilated.
- If the heater output is suitable for the sauna room, it will take about an hour for a properly insulated sauna to reach the required bathing temperature (▷2.3.). The sauna stones normally reach the bathing temperature at the same time as the sauna room.
- A suitable temperature for the sauna room is about 60–80 °C.

1.3. Heater Models PO70XE, PO110XE

When the heater is connected to the power supply and the main switch (see figure 1) is switched on, the heater is in standby mode and ready for use. I/O button's background light glows on the control panel.

WARNING! Before switching the heater on always check that there isn't anything on top of the heater or inside the given safety distance.

1.3.1. Heater On




Start the heater by pressing the heater I/O button on the control panel.

When the heater starts, the top row of the display will show the set temperature and the bottom row will show the set on time for five seconds.

When the desired temperature has been reached in the sauna room, the heating elements are automatically turned off. To maintain the desired temperature, the heater will automatically turn the heating elements on and off in periods.

- In der Steinkammer oder in der Nähe des Saunaofens dürfen sich keine Gegenstände oder Geräte befinden, die die Menge oder die Richtung des durch den Saunaofen führenden Luftstroms ändern.


 **Bedecken Sie die Heizelemente vollständig mit Steinen. Ein unbedecktes Heizelement kann selbst außerhalb des Sicherheitsabstands eine Gefahr für brennbare Materialien darstellen. Vergewissern Sie sich, dass hinter den Steinen keine Heizelemente zu sehen sind.**

1.1.1. Wartung

Aufgrund der großen Wärmeänderungen werden die Saunasteine spröde und brüchig. **Achten Sie besonders auf das Einsinken der Steine innerhalb des Stahlrahmens. Sorgen Sie dafür, dass die Heizwiderstände nicht sichtbar werden.**

Die Steine sollten mindestens einmal jährlich neu aufgeschichtet werden, bei starkem Gebrauch öfter. Bei dieser Gelegenheit entfernen Sie bitte auch Staub und Gesteinssplinter aus dem unteren Teil des Saunaofens und ersetzen beschädigte Steine.

1.2. Benutzung des Ofens

 **Bitte überprüfen Sie, bevor Sie den Ofen anschalten, dass keine Gegenstände auf dem Ofen oder in der unmittelbaren Nähe des Ofens liegen.**

- Beim ersten Erwärmen sondern sich von Saunaofen und Steinen Gerüche ab. Um diese zu entfernen, muß die Saunakabine gründlich gelüftet werden.
- Bei einer für die Saunakabine angemessenen Ofenleistung ist eine isolierte Sauna innerhalb von einer Stunde auf die erforderliche Saunatemperatur aufgeheizt (▷2.3.). Die Saunaofensteine erwärmen sich gewöhnlicherweise in derselben Zeit auf Aufgusstemperatur wie die Saunakabine.
- Die passende Temperatur in der Saunakabine beträgt etwa 60 bis 80 °C.

1.3. Ofenmodelle PO70XE, PO110XE

Wenn der Saunaofen an die Stromversorgung angeschlossen ist und der Hauptschalter betätigt wird (siehe Abbildung 1), befindet sich der Saunaofen im Standby-Modus und ist betriebsbereit. Auf dem Bedienfeld leuchtet die Kontrollleuchte der I/O-Taste.

VORSICHT! Stellen Sie vor dem Einschalten des Saunaofens immer sicher, dass sich keine Objekte auf dem Saunaofen oder innerhalb des vorgeschriebenen Sicherheitsabstands befinden.

1.3.1. Saunaofen ein



Drücken Sie auf dem Bedienfeld die I/O-Taste für den Ofen, um den Ofen einzuschalten.

Beim Einschalten des Saunaofens zeigt die obere Zeile des Displays die eingestellte Temperatur, während die untere Zeile fünf Sekunden lang die Einschaltzeit anzeigt.

Wenn die gewünschte Temperatur in der Saunakabine erreicht wurde, werden die Heizelemente automatisch ausgeschaltet. Damit die gewünschte Temperatur erhalten bleibt, schaltet der Saunaofen die Heizelemente regelmäßig ein und aus.

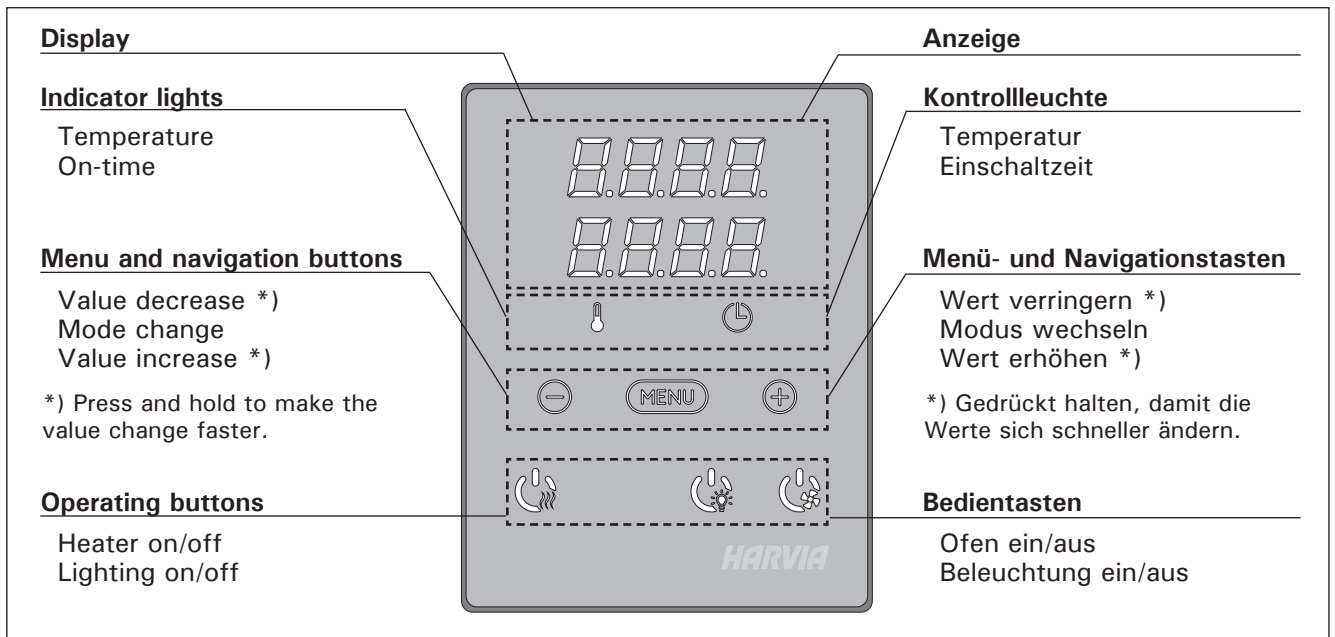


Figure 2. Control panel
Abbildung 2. Bedienfeld

If the heater efficiency is suitable and the sauna has been built correctly, the sauna takes no more than an hour to warm up.

1.3.2. Heater Off

The heater turns off and switches to standby-mode when

- the I/O button is pressed
- the on-time runs out or
- an error occurs.

NOTE! It is essential to check that the heater has turned off after the on-time has elapsed or the heater has been switched off manually.

1.4. Changing the Settings

The settings menu structure and changing the settings is shown in figures 3a and 3b.

The programmed temperature value and all values of additional settings are stored in memory and will also apply when the device is switched on next time.

1.5. Using Accessories

Lighting can be started and shut down separately from other functions. ▶ Figure 7.

1.5.1. Lighting

The lighting of the sauna room can be wired so that it can be controlled from the control panel. (Max 100 W.)



Switch the lights on/off by pressing the control panel button.

Bei ausreichender Ofenleistung und ordnungsgemäß gebauter Sauna ist diese spätestens innerhalb einer Stunde aufgeheizt.

1.3.2. Saunaofen aus

Der Saunaofen wird ausgeschaltet und schaltet in den Standby-Modus, wenn

- die I/O-Taste gedrückt wird,
- die Einschaltzeit abläuft oder
- ein Fehler auftritt.

ACHTUNG! Prüfen Sie unbedingt, ob der Saunaofen ausgeschaltet ist, nachdem die Einschaltzeit abgelaufen ist oder der Saunaofen manuell ausgeschaltet wurde.

1.4. Ändern der Einstellungen

Die Struktur des Einstellungsmenüs und das Ändern der Werte werden in den Abbildungen 3a und 3b gezeigt.

Der programmierte Temperaturwert und alle weiteren Einstellungswerte werden gespeichert und auch beim nächsten Einschalten des Geräts verwendet.

1.5. Verwendung von Zubehör

Die Beleuchtung kann unabhängig von anderen Funktionen ein- und ausgeschaltet werden. Abbildung 7.

1.5.1. Beleuchtung

Die Beleuchtung der Saunakabine kann so installiert werden, dass sie sich vom Bedienfeld aus steuern lässt. (Max. 100 W.)



Schalten Sie die Lampen ein oder aus, indem Sie die Taste auf dem Bedienfeld drücken.

1.5.2. Safety and door switch

Safety switch refers to e.g. Harvia SFE, a safety device installed above or integrated to the heater, preventing the heater from heating should any object (e.g. towel, piece of clothing) drop or be placed on top of the heater and cause a fire hazard.

Door switch refers to a magnetic switch installed in the sauna room door frame, opening its circuit when the sauna room door is opened.

The switches are connected to the heater according to their manuals. See also figure 7 in this manual.

1.5.3. Remote switch

To remotely control the heater's power input, the heater can be equipped with an on/off remote switch (e.g. building automation). For more information, see section 1.7.

1.6. Control panel lock



Press and hold the heater and light buttons for three seconds.

Halten Sie die Nutzungstasten des Ofens und der Beleuchtung drei Sekunden lang gedrückt.



-CL- is shown on the display. Panel lock can be activated only in standby mode. Panel lock also prevents remote start.

Auf dem Bildschirm erscheint -CL-. Die Tastensperre kann nur im Bereitschaftsmodus eingeschaltet werden. Die Tastensperre verhindert auch das Einschalten durch Fernbedienung.

1.7. Remote control

According to the product standard IEC/EN 60335-2-53 regulating electrical sauna heaters, a control panel can be used to remotely control the heater once the heater or sauna room door is equipped with a secure switch (a safety or a door switch).

Using with a safety switch: the heater can be turned on remotely, if the safety switch circuit is closed. If the circuit is open, "SAFE" is displayed and the heater will not start.

Using with a door switch: remote use mode must be activated by pressing the heater button for three seconds. If the door switch circuit is open, "door OPEN" is displayed and the heater returns into standby mode. If the circuit is closed, the remote use mode is activated and "rc on" is displayed while the heater button blinks. The heater can now be turned on with a remote switch. If, during remote use mode, the door is opened, "door OPEN" is displayed and the heater returns into standby mode.

Pause time: These features are limited by a pause time that prevents the heater from turning on if it has been less than 6 hours since the heater was last turned off. Trying to remotely turn the heater on during the pause time period (6 hours), text "rEst" is displayed. The heater can be remotely started after the pause time has elapsed and "rc" is displayed.

Memory for power failures: the heater resumes operation, if the remote switch has remained in ON position.

Preset time: if the heater is on preset delay time, it cannot be controlled with a remote switch. After the preset delay has passed and the heater is turned on, it can be turned off with a remote switch.

1.5.2. Sicherheits- und Türschalter

Bei dem Sicherheitsschalter kann es sich z. B. um Harvia SFE handeln. Dies ist eine über dem Saunaofen installierte oder in diesen integrierte Sicherheitsvorrichtung. Sie schaltet den Saunaofen aus, falls ein Objekt (z. B. ein Handtuch oder Kleidungsstück) auf den Saunaofen fällt oder auf diesen gelegt wird und Brandgefahr verursacht.

Der Türschalter ist ein Magnetschalter im Türrahmen der Saunakabine, dessen Schaltkreis beim Öffnen der Saunakabinentür geöffnet wird.

Die Schalter werden gemäß den entsprechenden Anleitungen mit dem Saunaofen verbunden. Siehe auch Abbildung 7 in diesem Handbuch.

1.5.3. Fernschalter

Für das Ein- und Ausschalten des Saunaofens per Fernbedienung kann der Saunaofen mit einem Ein/Aus-Fernschalter (z. B. über die Gebäudeautomatisierung) ausgestattet werden. Weitere Informationen finden Sie in Abschnitt 1.7.

1.6. Bedienfeldsperre

1.7. Fernbedienung

Gemäß der Norm IEC/EN 60335-2-53 für elektrische Saunaöfen kann der Saunaofen oder die Saunakabine per Bedienfeld ferngesteuert werden, wenn der Saunaofen bzw. die Saunakabine mit einem Schutzschalter (Sicherheits- oder Türschalter) ausgestattet ist.

Mit einem Schutzschalter: Der Saunaofen kann per Fernbedienung eingeschaltet werden, wenn der Schaltkreis des Sicherheitsschalters geschlossen ist. Wenn der Schaltkreis geöffnet ist, wird „SAFE“ (SICHER) angezeigt, und der Saunaofen wird nicht eingeschaltet.

Mit einem Türschalter: Der Fernbedienungsmodus muss aktiviert werden, indem die Saunaofen-Taste drei Sekunden lang gedrückt wird. Wenn der Schaltkreis des Türschalters geöffnet ist, wird „DOOR OPEN“ (TÜR GEÖFFNET) angezeigt, und der Saunaofen kehrt in den Standby-Modus zurück. Wenn der Schaltkreis geschlossen ist, ist der Fernbedienungsmodus aktiviert, und „RC ON“ (FERNBEDIENUNG EIN) wird angezeigt, während die Saunaofen-Taste blinkt. Der Saunaofen kann jetzt mit einem Fernschalter eingeschaltet werden. Wenn im Fernbedienungsmodus die Tür geöffnet wird, wird „DOOR OPEN“ (TÜR GEÖFFNET) angezeigt, und der Saunaofen kehrt in den Standby-Modus zurück.

Pausenzeit: Diese Funktionen sind durch eine Pausenzeit beschränkt, die das Einschalten des Saunaofens verhindert, wenn seit dem letzten Ausschalten des Saunaofens weniger als 6 Stunden vergangen sind. Wenn während der Pausenzeit (6 Stunden) versucht wird, den Saunaofen

1.8. Power saving mode

If no buttons are pressed in 30 minutes, power saving mode is activated. Only the heater button (and "rc on", if remote use mode is active) is lit.

1.9. Heater Models PO70E, PO110E

Heater model POE controlled from a separate control unit. See the instructions for use of the selected control unit model.

einzuschalten, wird „REST“ (PAUSE) angezeigt. Wenn die Pausenzeit verstrichen ist und „RC“ (FERNBEDIENUNG) angezeigt wird, kann der Saunaofen per Fernbedienung eingeschaltet werden.

Speicher für Stromausfälle: Nach einem Stromausfall wird der Betrieb des Saunaofens fortgesetzt, wenn der Fernschalter in der Position EIN geblieben ist.

Voreinstellungszeit: Wenn für den Saunaofen die voreingestellte Verzögerungszeit aktiviert ist, kann er nicht mit einem Fernschalter gesteuert werden. Nachdem die voreingestellte Verzögerung abgelaufen ist und der Saunaofen eingeschaltet wurde, kann er mit einem Fernschalter ausgeschaltet werden.

1.8. Energiesparmodus

Wenn während 30 Minuten keine Taste gedrückt wurde, wird der Energiesparmodus aktiviert. Nur die Saunaofen-Taste (und „RC ON“, wenn der Fernbedienungsmodus aktiviert ist) leuchtet.

1.9. Ofenmodelle PO70E, PO110E

Die Ofenmodell POE ist mit einem separaten Steuergerät bedient. Beachten Sie die mitgelieferte Bedienungsanleitung der Steuerung.

Water properties Wassereigenschaft	Effect Wirkung	Recommendation Empfehlung
Humus concentration Humusgehalt	Colour, taste, precipitates Farbe, Geschmack, Ablagerungen	< 12 mg/l
Iron concentration Eisengehalt	Colour, odour, taste, precipitates Farbe, Geruch, Geschmack, Ablagerungen	< 0,2 mg/l
Manganese (Mn) concentration Mangangehalt (Mn)	Colour, odour, taste, precipitates Farbe, Geruch, Geschmack, Ablagerungen	< 0,10 mg/l
Hardness: most important substances are magnesium (Mg) and lime, i.e. calcium (Ca) Wasserhärte: Die wichtigsten Stoffe sind Magnesium (Mg) und Kalk, d.h. Kalzium (Ca)	Precipitates Ablagerungen	Mg: < 100 mg/l Ca: < 100 mg/l
Chloride-containing water Chloridhaltiges Wasser	Corrosion Korrosion	Cl: < 100 mg/l
Chlorinated water Gechlortetes Wasser	Health risk Gesundheitsschädlich	Forbidden to use Darf nicht verwendet werden
Seawater Salzwasser	Rapid corrosion Rasche Korrosion	Forbidden to use Darf nicht verwendet werden
Arsenic and radon concentration Arsen- und Radonkonzentration	Health risk Gesundheitsschädlich	Forbidden to use Darf nicht verwendet werden

Table 1. Water quality requirements

Tabelle 1. Anforderungen an die Wasserqualität

BASIC SETTINGS/GRUNDEINSTELLUNGEN



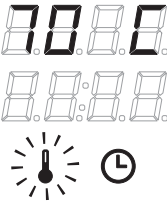


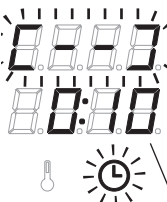

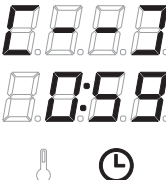
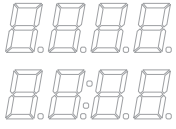
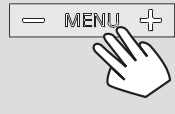


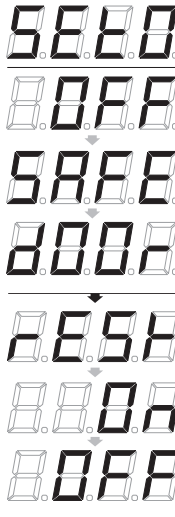

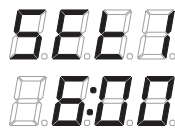

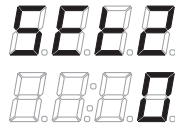

	<p>Basic mode (heater on)</p> <p>The top row shows the sauna room temperature. The bottom row shows the remaining on-time. Both indicator lights glow.</p>	<p>Basis-Modus (Ofen an)</p> <p>Die obere Zeile zeigt die Temperatur in der Saunakabine an. Die untere Zeile zeigt die verbleibende Einschaltzeit an. Beide Kontrollleuchten leuchten.</p>
	<p>Press the MENU button to open the settings menu.</p>	<p>Öffnen Sie das Einstellungs Menü, indem Sie die MENU-Taste drücken.</p>
	<p>Sauna room temperature</p> <p>The display shows the sauna room temperature setting. Temperature indicator light blinks.</p> <ul style="list-style-type: none"> Change the setting to the desired temperature with the – and + buttons. The range is 40–110 °C. 	<p>Temperatur in der Saunakabine</p> <p>Das Display zeigt die Temperatureinstellung für die Saunakabine an. Die Temperaturkontrollleuchte blinkt.</p> <ul style="list-style-type: none"> Ändern Sie die Einstellung mit den Tasten – und + auf die gewünschte Temperatur. Der Einstellbereich beträgt 40–110 °C.
	<p>Press the MENU button to access the next setting.</p>	<p>Gehen Sie zur nächsten Einstellung über, indem Sie die MENU-Taste drücken.</p>
	<p>Remaining on-time</p> <p>Press the + and – buttons to adjust the remaining on-time.</p>	<p>Verbleibende Einschaltzeit</p> <p>Stellen Sie mit den Tasten – und + die verbleibende Einschaltzeit ein.</p>
<p>Example: the heater will be on for 3 hours and 40 minutes.</p>		<p>Beispiel: Der Saunaofen wird 3 Stunden und 40 Minuten lang laufen.</p>
	<p>Pre-setting time (timed switch-on)</p> <ul style="list-style-type: none"> Press the + button until you overstep the maximum on-time. Temperature indicator light switches off. Pre-setting time symbol blinks on the screen. Select the desired pre-setting time using the – and + buttons. The time changes in 10 minute steps. 	<p>Vorwahlzeit (zeitgesteuertes Einschalten)</p> <ul style="list-style-type: none"> Drücken Sie die Taste +, bis die maximale Einschaltzeit überschritten ist. Die Temperaturkontrollleuchte erlischt. Das Symbol für die Vorwahlzeit blinkt auf der Anzeige. Wählen Sie mit den Tasten – und + die gewünschte Vorwahlzeit aus. Die Zeit kann in 10-Minuten-Schritten geändert werden.
<p>Example: the heater will start after 10 minutes.</p>		<p>Beispiel: Der Saunaofen wird in 10 Minuten eingeschaltet.</p>
	<p>Press the MENU button to exit.</p>	<p>Drücken Sie die MENU-Taste, um die Einstellungen zu beenden.</p>
	<p>Basic mode (pre-setting time running, heater off)</p> <p>The decrease of remaining pre-setting time is shown until zero appears, after which the heater is switched on.</p>	<p>Basis-Modus (Vorwahlzeit läuft, Ofen aus)</p> <p>Die sich verringernde Vorwahlzeit wird bis zum Stand von null angezeigt, und anschließend wird der Ofen eingeschaltet.</p>

Figure 3a. Settings menu structure, basic settings
Abbildung 3a. Struktur des Einstellungsmenüs, Grundeinstellungen

ADDITIONAL SETTINGS/WEITERE EINSTELLUNGEN

	<p>Heater standby I/O button's background light glows on the control panel.</p>	<p>Standby-Modus des Saunaofens Auf dem Bedienfeld leuchtet die Kontrollleuchte der I/O-Taste.</p>
---	--	---

	<p>Open the settings menu by simultaneously pressing the locations of the buttons -, MENU and + (see figure 2). Press for 5 seconds.</p> <p> The buttons do not glow when the heater is in standby mode.</p>	<p>Öffnen Sie das Einstellungsmenü, indem Sie gleichzeitig die Taste -, MENU und + drücken (siehe Abb. 2). Halten Sie die Tasten 5 Sekunden lang gedrückt.</p> <p> Die Tasten leuchten nicht, wenn sich der Saunaofen im Standby-Modus befindet.</p>
	<p>Setting the remote use</p> <p>The remote use setting can be changed with the - and + buttons. The options are "OFF" (remote control disabled), "SAFE" (safety switch) and "door" (door switch). See section 2.3.3. for further information.</p> <p>Confirm the selection with the MENU button.</p> <p>Setting pause time. Enable or disable the pause time feature with buttons + and -. Pause time must be enabled, if the heater is remotely started by an automated schedule (e.g. a weekly timer).</p>	<p>Einstellung für die Fernbedienung</p> <p>Die Einstellungsalternativen sind „OFF“ (keine Fernbedienung), „SAFE“ (Sicherheitsschalter) und „door“ (Türschalter). Sie können die Einstellungen für die Fernbedienung mit den Tasten + und - ändern. Weitere Informationen erhalten Sie in Abschnitten 2.3.3 und 2.5.</p> <p>Bestätigen Sie die Einstellung und gehen Sie zur nächsten Auswahl über, indem Sie die MENU-Taste drücken.</p> <p>Einstellen der Pausenzeit. Mit den Tasten „+“ und „-“ können Sie die Pausenzeit-Funktion aktivieren und deaktivieren. Die Pausenzeit muss aktiviert sein, wenn der Saunaofen automatisch zu einem programmierten Zeitpunkt gestartet wird (z. B. durch eine Wochen-Zeitschaltuhr).</p>
	<p>Press the MENU button to access the next setting.</p>	<p>Gehen Sie zur nächsten Einstellung über, indem Sie die MENU-Taste drücken.</p>
	<p>Maximum on-time</p> <p>The maximum on-time can be changed with the - and + buttons. The range is 1-12 hours (6 hours*)).</p>	<p>Maximale Einschaltzeit</p> <p>Die maximale Einschaltzeit kann mit den Tasten + und - geändert werden. Der Einstellbereich beträgt 1 bis 12 Stunden (6 Stunden*)).</p>
<p>Example: the heater will be on for 6 hours from the start. (Remaining on-time can be changed, see figure 3a.)</p>		<p>Beispiel: Der Saunaofen wird von Beginn an 6 Stunden lang laufen. (Die verbleibende Einschaltzeit kann geändert werden, siehe Abb. 3a.)</p>
	<p>Press the MENU button to access the next setting.</p>	<p>Gehen Sie zur nächsten Einstellung über, indem Sie die MENU-Taste drücken.</p>
	<p>Sensor reading adjustment</p> <p>The reading can be corrected by +/- 10 units. The adjustment does not affect the measured temperature value directly, but changes the measuring curve.</p>	<p>Einstellung des Fühlerwerts</p> <p>Die Messwerte können um +/- 10 Einheiten korrigiert werden. Die Einstellung betrifft nicht den gemessenen Temperaturwert direkt, sondern ändert die Messkurve.</p>
	<p>Press the MENU button to access the next setting.</p>	<p>Gehen Sie zur nächsten Einstellung über, indem Sie die MENU-Taste drücken.</p>

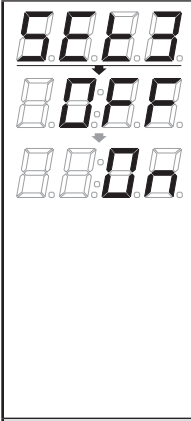

	<p>Memory for power failures</p> <p>The memory for power failures can be turned ON or OFF *).</p> <ul style="list-style-type: none"> • When turned on, the system will start again after a break in electricity. • When turned off, the break will shut the system down. I/O button must be pressed to restart. • The safety regulations for memory usage vary from region to region. <p style="text-align: right;">*) Factory setting</p>	<p>Einstellung für Stromausfälle</p> <p>Der Speicher für Stromausfälle kann ein- oder ausgeschaltet werden (ON oder OFF*)).</p> <ul style="list-style-type: none"> • Durch das Einschalten wird das System nach einem Stromausfall neu gestartet. • Durch das Abschalten wird das System heruntergefahren. Für einen Neustart muss die I/O-Taste gedrückt werden. • Die Sicherheitsvorschriften für die Verwendung des Speichers können je nach Region variieren. <p style="text-align: right;">*) Werkseinstellung</p>
	<p>Press the MENU button. The heater switches to standby-mode.</p>	<p>Drücken Sie die MENU-Taste. Der Saunaofen schaltet in den Standby-Modus.</p>

Figure 3b. Settings menu structure, additional settings
Abbildung 3b. Struktur des Einstellungsmenüs, weitere Einstellungen

1.10. Throwing Water on Heated Stones

The air in the sauna room becomes dry when warmed up. Therefore, it is necessary to throw water on the heated stones to reach a suitable level of humidity in the sauna. The effect of heat and steam on people varies – by experimenting, you can find the levels of temperature and humidity that suit you best.

You can adjust the nature of the heat from soft to sharp by throwing water either to the front of the heater or straight on top of the stones.

⚠ The maximum volume of the ladle is 0.2 litres. If an excessive amount of water is poured on the stones, only part of it will evaporate and the rest may splash as boiling hot water on the bathers. Never throw water on the stones when there are people near the heater, because hot steam may burn their skin.

⚠ The water to be thrown on the heated stones should meet the requirements of clean household water (table 1). Only special aromas designed for sauna water may be used. Follow the instructions given on the package.

1.11. Instructions for Bathing

- Begin by washing yourself.
- Stay in the sauna for as long as you feel comfortable.
- Forget all your troubles and relax.
- According to established sauna conventions, you must not disturb other bathers by speaking in a loud voice.
- Do not force other bathers from the sauna by throwing excessive amounts of water on the stones.
- Cool your skin down as necessary. If you are in good health, you can have a swim if a swimming place or pool is available.
- Wash yourself after bathing.
- Rest for a while and let your pulse go back to normal. Have a drink of fresh water or a soft drink to bring your fluid balance back to normal.

1.10. Aufguss

Die Saunaluft trocknet bei Erwärmung aus, daher sollte zur Erlangung einer angenehmen Luftfeuchtigkeit auf die heißen Steine des Saunaofens Wasser gegossen werden. Die Auswirkungen von Hitze und Dampf sind von Mensch zu Mensch unterschiedlich – durch Ausprobieren finden Sie die Temperatur- und Luftfeuchtwerte, die für Sie am besten geeignet sind.

Die Art der Hitze können Sie von weich bis scharf selbst bestimmen, indem Sie Wasser entweder auf die Vorderseite des Ofens oder direkt auf die Steine werfen.

⚠ Die Kapazität der Saunakelle sollte höchstens 0,2 l betragen. Auf die Steine sollten keine größeren Wassermengen auf einmal gegossen werden, da beim Verdampfen sonst kochend heißes Wasser auf die Badenden spritzen könnte. Achten Sie auch darauf, daß Sie kein Wasser auf die Steine gießen, wenn sich jemand in deren Nähe befindet. Der heiße Dampf könnte Brandwunden verursachen.

⚠ Als Aufgußwasser sollte nur Wasser verwendet werden, das die Qualitätsvorschriften für Haushaltswasser erfüllt (Tabelle 1). Im Aufgußwasser dürfen nur für diesen Zweck ausgewiesene Duftstoffe verwendet werden. Befolgen Sie die Anweisungen auf der Packung.

1.11. Anleitungen zum Saunen

- Waschen Sie sich vor dem Saunen.
- Bleiben Sie in der Sauna, solange Sie es als angenehm empfinden.
- Vergessen Sie jeglichen Stress, und entspannen Sie sich.
- Zu guten Saunamanieren gehört, daß Sie Rücksicht auf die anderen Badenden nehmen, indem Sie diese nicht mit unnötig lärmigem Benehmen stören.
- Verjagen Sie die anderen auch nicht mit zu vielen Aufgüssen.
- Lassen Sie Ihre erhitzte Haut zwischendurch abkühlen. Falls Sie gesund sind, und die Möglichkeit dazu besteht, gehen Sie auch schwimmen.
- Waschen Sie sich nach dem Saunen.
- Ruhen Sie sich aus, bis Sie sich ausgeglichen fühlen. Trinken Sie klares Wasser oder einen Softdrink, um Ihren Flüssigkeitshaushalt zu stabilisieren.

1.12. Warnings

- Staying in the hot sauna for long periods of time makes the body temperature rise, which may be dangerous.
- Keep away from the heater when it is hot. The stones and outer surface of the heater may burn your skin.
- Keep children away from the heater.
- Do not let young, handicapped or ill people bathe in the sauna on their own.
- Consult your doctor about any health-related limitations to bathing.
- Consult your child welfare clinic about taking little babies to the sauna.
- Be very careful when moving in the sauna, as the platform and floors may be slippery.
- Never go to a hot sauna if you have taken alcohol, strong medicines or narcotics.
- Never sleep in a hot sauna.
- Sea air and a humid climate may corrode the metal surfaces of the heater.
- Do not hang clothes to dry in the sauna, as this may cause a risk of fire. Excessive moisture content may also cause damage to the electrical equipment.
- Do not clean the sauna heater with a water jet.

1.12.1. Symbols descriptions



Read operators manual.



Do not cover.

1.13. Troubleshooting



All service operations must be done by professional maintenance personnel.

1.12. Warnungen

- Ein langer Aufenthalt in einer heißen Sauna führt zum Ansteigen der Körpertemperatur, was gefährlich sein kann.
- Achtung vor dem heißen Saunaofen. Die Steine sowie das Gehäuse werden sehr heiß und können die Haut verbrennen.
- Halten Sie Kinder vom Ofen fern.
- Kinder, Gehbehinderte, Kranke und Schwache dürfen in der Sauna nicht alleingelassen werden.
- Gesundheitliche Einschränkungen bezogen auf das Saunen müssen mit dem Arzt besprochen werden.
- Über das Saunen von Kleinkindern sollten Sie sich in der Mütterberatungsstelle beraten lassen.
- Gehen Sie nicht in die Sauna, wenn Sie unter dem Einfluß von Narkotika (Alkohol, Medikamenten, Drogen usw.) stehen.
- Schlafen Sie nie in einer erhitzten Sauna.
- Meer- und feuchtes Klima können die Metalloberflächen des Saunaofens rosten lassen.
- Benutzen Sie die Sauna wegen der Brandgefahr nicht zum Kleider- oder Wäschetrocknen, außerdem können die Elektrogeräte durch die hohe Feuchtigkeit beschädigt werden.
- Reinigen Sie den Saunaofen nicht mit einem Wasserstrahl.

1.12.1. Symbol Beschreibung



Benutzerhandbuch lesen.



Nicht bedecken.

1.13. Störungen



Alle Wartungsmaßnahmen müssen von qualifiziertem technischem Personal durchgeführt werden.

	Description/Beschreibung	Remedy/Abhilfe
E1	Temperature sensor's measuring circuit broken.	Check the red and yellow wires to the temperature sensor and their connections (see figure 7) for faults.
	Messkreis des Temperaturfühlers unterbrochen.	Prüfen Sie die roten und gelben Kabel zum Temperaturfühler und deren Verbindungen (siehe Abb. 7) auf Fehler.
E2	Temperature sensor's measuring circuit short-circuited.	Check the red and yellow wires to the temperature sensor and their connections (see figure 7) for faults.
	Kurzschluss im Messkreis des Temperaturfühlers.	Prüfen Sie die roten und gelben Kabel zum Temperaturfühler und deren Verbindungen (siehe Abb. 7) auf Fehler.
E3	Overheat protector's measuring circuit broken.	Press the overheat protector's reset button (▷3.5.). Check the blue and white wires to the temperature sensor and their connections (see figure 7) for faults.
	Messkreis des Überhitzungsschutzes unterbrochen	Reset-Taste des Überhitzungsschutzes drücken (▷3.5.). Prüfen Sie die blauen und weißen Kabel zum Temperaturfühler und deren Verbindungen (siehe Abb. 7) auf Fehler.
E9	Connection failure in the system.	Switch the power off from the main switch. Check the data cable, sensor cable/s and their connections. Switch the power on.
	Verbindungsfehler im System.	Schalten Sie den Strom am Hauptschalter ab. Überprüfen Sie das Datenkabel sowie das oder die die Fühlerkabel und deren Verbindungen. Schalten Sie den Strom ein.

STATUS MESSAGES / ZUSTANDSMELDUNGEN		
door open	Door switch circuit is open	Close the sauna room door
	Kreis des Türschalters offen	Schließen Sie die Tür zum Saunaraum
SAFE	Safety switch circuit is open	Remove the object from atop the safety switch
	Kreis des Sicherheitsschalters offen	Entfernen Sie den Gegenstand, der sich auf dem Sicherheitsschalter befindet.
rEst	Pause time active	-
	Pausen Zeit aktiv	-
rc on	Remote control activated	-
	Fernbedienung ist aktiviert	-

The heater does not heat.

- Check that the fuses to the heater are in good condition.
- Check that the connection cable is connected.
- Check that the control panel shows a higher figure than the temperature of the sauna.
- Check that the overheat protector has not gone off.

The sauna room heats slowly. The water thrown on the sauna stones cools down the stones quickly.

- Check that the fuses to the heater are in good condition.
- Check that all heating elements glow when the heater is on.
- Turn the temperature to a higher setting.
- Check that the heater output is sufficient (▷ 2.3.).
- Check the sauna stones (▷ 1.1.).
- Check that the sauna room ventilation has been arranged correctly (▷ 2.2.).

The sauna room heats quickly, but the temperature of the stones remain insufficient.

Water thrown on the stones runs through.

- Check that the heater output is not too high (▷ 2.3.).
- Check that the sauna room ventilation has been arranged correctly (▷ 2.2.).

Panel or other material near the heater blackens quickly.

- Check that the requirements for safety distances are fulfilled (▷ 3.2.).
- Check that no heating elements can be seen behind the stones. If heating elements can be seen, rearrange the stones so that the heating elements are covered completely (▷ 1.1.).
- Also see section 2.1.1.

The heater emits smell.

- See section 1.2.
- The hot heater may emphasize odours mixed in the air that are not, however, caused by the sauna or the heater. Examples: paint, glue, oil, seasoning.

The heater makes noise.

- Occasional bangs are most likely caused by stones cracking due to heat.
- The thermal expansion of heater parts can cause noises when the heater warms up.

Der Ofen wärmt nicht.

- Vergewissern Sie sich, dass die Sicherungen des Ofens in gutem Zustand sind.
- Überprüfen Sie, ob das Anschlusskabel eingesteckt ist.
- Das Thermostat ist auf eine höhere als in der Sauna herrschende Temperatur eingestellt.
- Überprüfen Sie, ob der Überhitzungsschutz ausgelöst wurde.

Die Saunakabine erhitzt sich zu langsam. Das auf die Saunaofensteine geworfene Wasser kühlt die Steine schnell ab.

- Vergewissern Sie sich, dass die Sicherungen des Ofens in gutem Zustand sind.
- Vergewissern Sie sich, dass bei eingeschaltetem Ofen alle Heizelemente glühen.
- Stellen Sie die Temperatur auf eine höhere Einstellung.
- Überprüfen Sie, ob die Ofenleistung ausreichend ist (▷ 2.3.).
- Überprüfen Sie die Saunaofensteine (▷ 1.1.).
- Vergewissern Sie sich, dass die Belüftung der Saunakabine korrekt eingerichtet wurde (▷ 2.2.).

Die Saunakabine erwärmt sich schnell, aber die Temperatur der Steine ist unzureichend. Das auf die Steine geworfene Wasser läuft durch.

- Überprüfen Sie, ob die Ofenleistung nicht zu hoch ist (▷ 2.3.).
- Vergewissern Sie sich, dass die Belüftung der Saunakabine korrekt eingerichtet wurde (▷ 2.2.).

Panele und andere Materialien neben dem Ofen werden schnell schwarz.

- Überprüfen Sie, ob die Anforderungen für Sicherheitsabstände eingehalten werden (▷ 3.2.).
- Vergewissern Sie sich, dass hinter den Steinen keine Heizelemente zu sehen sind. Wenn Heizelemente zu sehen sind, ordnen Sie die Steine so an, dass die Heizelemente komplett bedeckt sind (▷ 1.1.).
- Siehe auch Abschnitt 2.1.1.

Der Ofen gibt Gerüche ab.

- Siehe Abschnitt 1.2.
- Ein heißer Ofen kann Gerüche in der Luft verstärken, die jedoch nicht durch die Sauna oder den Ofen selbst verursacht wurden. Beispiele: Farbe, Klebstoff, Öl, Würzmittel.

Der Ofen verursacht Geräusche.

- Plötzliche Knall-Geräusche entstehen manchmal durch Steine, die aufgrund der Hitze platzen.
- Die Ausdehnung der Ofenteile wegen der Hitze kann bei der Erwärmung des Ofens Geräusche verursachen.

2. SAUNA ROOM

2.1. Sauna Room Structure

2. SAUNAKABINE

2.1. Struktur der Saunakabine

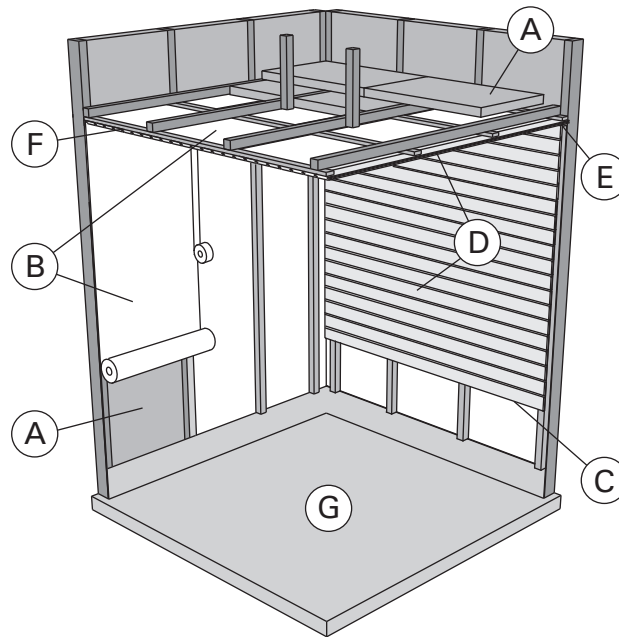


Figure 4.
Abb. 4.

- A. Insulation wool, thickness 50–100 mm. The sauna room must be insulated carefully so that the heater output can be kept moderately low.
- B. Moisture protection, e.g. aluminium paper. Place the glossy side of the paper towards the sauna. Tape the seams with aluminium tape.
- C. Vent gap of about 10 mm between the moisture protection and panel (recommendation).
- D. Low mass 12–16 mm thick panel board. Before starting the panelling, check the electric wiring and the reinforcements in the walls required by the heater and benches.
- E. Vent gap of about 3 mm between the wall and ceiling panel.
- F. The height of the sauna is usually 2100–2300 mm. The minimum height depends on the heater (see table 2). The space between the upper bench and ceiling should not exceed 1200 mm.
- G. Use floor coverings made of ceramic materials and dark joint grouts. Particles disintegrating from the sauna stones and impurities in the sauna water may stain and/or damage sensitive floor coverings.

NOTE! Check from the fire authorities which parts of the firewall can be insulated. Flues which are in use must not be insulated.

NOTE! Light protective covers which are installed directly to the wall or ceiling may be a fire risk.

2.1.1. Blackening of the Sauna Walls

It is perfectly normal for the wooden surfaces of the sauna room to blacken in time. The blackening may be accelerated by

- sunlight
- heat from the heater
- protective agents on the walls (protective agents have a poor heat resistance level)
- fine particles disintegrating from the sauna stones which rise with the air flow.

- A. Isolierwolle, Stärke 50–100 mm. Die Saunakabine muss sorgfältig isoliert werden, damit der Ofen nicht zu viel Leistung erbringen muss.
- B. Feuchtigkeitsschutz, z.B. Aluminiumpapier. Die glänzende Seite des Papiers muss zur Sauna zeigen. Nähte mit Aluminiumband abdichten.
- C. Etwa 10 mm Luft zwischen Feuchtigkeitsschutz und Täfelung (Empfehlung).
- D. Leichtes, 12–16 mm starkes Täfelbrett. Vor Beginn der Täfelung elektrische Verkabelung und für Ofen und Bänke benötigte Verstärkungen in den Wänden überprüfen.
- E. Etwa 3 mm Luft zwischen Wand und Deckentäfelung.
- F. Die Höhe der Sauna ist normalerweise 2100–2300 mm. Die Mindesthöhe hängt vom Ofen ab (siehe Tabelle 2). Der Abstand zwischen oberer Bank und Decke sollte höchstens 1200 mm betragen.
- G. Bodenabdeckungen aus Keramik und dunkle Zementschlämme verwenden. Aus den Saunasteinen entweichende Partikel und Verunreinigungen im Wasser können sensible Böden verfärben oder beschädigen.

ACHTUNG! Fragen Sie die Behörden, welcher Teil der feuerfesten Wand isoliert werden kann. Rauchfänge, die benutzt werden, dürfen nicht isoliert werden.

ACHTUNG! Leichte, direkt an Wand oder Decke angebrachte Schutzabdeckungen sind ein Brandrisiko.

2.1.1. Schwärzung der Saunawände

Es ist ganz normal, wenn sich die Holzoberflächen einer Sauna mit der Zeit verfärben. Die Schwärzung wird beschleunigt durch

- Sonnenlicht
- Hitze des Ofens
- Täfelungsschutz an den Wänden (mit geringem Hitzewiderstand)
- Feinpartikel, die aus den zerfallenden Saunasteinen in die Luft entweichen.

2.2. Sauna Room Ventilation

The air in the sauna room should change six times per hour. Figure 5 illustrates different sauna room ventilation options.

2.2. Belüftung der Saunakabine

Die Saunaluft sollte sechsmal pro Stunde ausgetauscht werden. Abb. 5 zeigt verschiedene Optionen der Saunabelüftung.

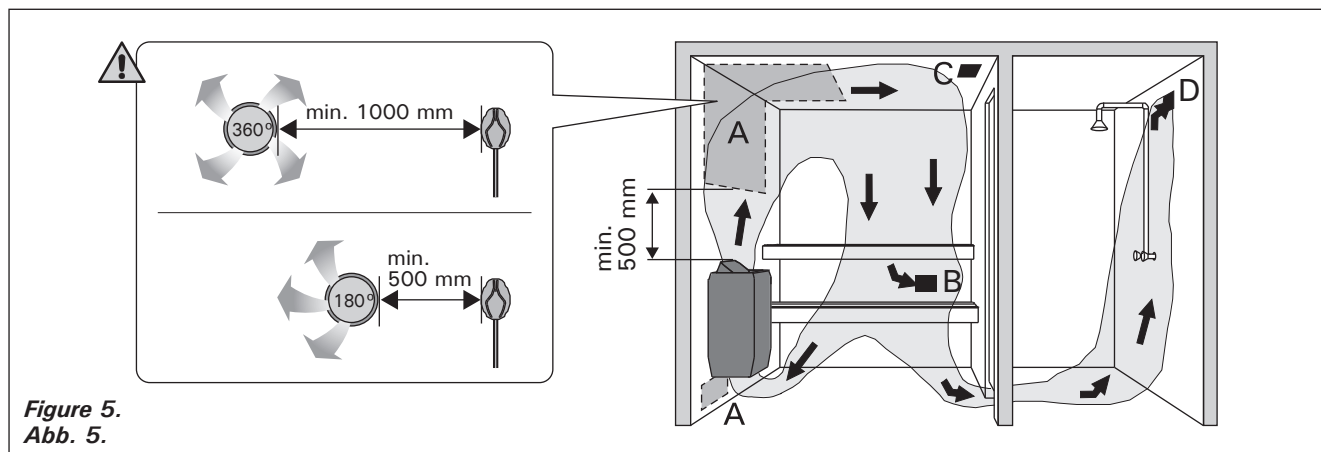


Figure 5.
Abb. 5.

- A. Supply air vent location. If mechanical exhaust ventilation is used, place the supply air vent above the heater. If gravity exhaust ventilation is used, place the supply air vent below or next to the heater. The diameter of the supply air pipe must be 50–100 mm. **Do not place the supply air vent so that the air flow cools the temperature sensor (▷3.3.1.)!**
- B. Exhaust air vent. Place the exhaust air vent near the floor, as far away from the heater as possible. The diameter of the exhaust air pipe should be twice the diameter of the supply air pipe.
- C. Optional vent for drying (closed during heating and bathing). The sauna can also be dried by leaving the door open after bathing.
- D. If the exhaust air vent is in the washroom, the gap underneath the sauna door must be at least 100 mm. Mechanical exhaust ventilation is mandatory.

2.3. Heater Output

When the walls and ceiling are covered with panels and insulation behind the panels is adequate, the heater output is defined according to the volume of the sauna. Non-insulated walls (brick, glass block, glass, concrete, tile, etc.) increase the need for heater output. Add 1,2 m³ to the volume of the sauna for each non-insulated wall square meter. For example, a 10 m³ sauna room with a glass door equals the output requirement of about a 12 m³ sauna room. If the sauna room has log walls, multiply the sauna's volume by 1,5. Choose the correct heater output from Table 2.

2.4. Sauna Room Hygiene

Bench towels should be used during bathing to prevent sweat from getting onto the benches.

The benches, walls and floor of the sauna should be washed thoroughly at least every six months. Use a scrubbing brush and sauna detergent.

Wipe dust and dirt from the heater with a damp cloth. Remove lime stains from the heater using a 10% citric acid solution and rinse.

- A. Luftzufuhr. Bei mechanischer Entlüftung Luftzufuhr über dem Ofen anbringen. Bei Schwerkraftentlüftung Luftzufuhr unter oder neben dem Ofen anbringen. Der Durchmesser des Luftzufuhrrohres muss 50–100 mm betragen. **Luftzufuhr nicht so anbringen, dass sie den Temperaturfühler abkühlt (▷3.3.1.)!**
- B. Entlüftung. Entlüftung in Bodennähe anbringen, so weit weg vom Ofen wie möglich. Der Durchmesser des Entlüftungsrohres sollte doppelt so groß sein wie bei der Luftzufuhr.
- C. Optionale Lüftung zum Trocknen (während Heizung und Bad geschlossen). Die Sauna kann auch durch die offene Tür getrocknet werden.
- D. Wenn die Entlüftung im Waschraum liegt, muss die Lücke unter der Saunatur mindestens 100 mm betragen. Mechanische Entlüftung ist Pflicht.

2.3. Leistungsabgabe des Ofens

Wenn Wand und Decke vertäfelt und ausreichend isoliert sind, richtet sich die Leistungsabgabe des Ofens nach dem Volumen der Sauna. Nicht isolierte Wände (Stein, Glasbausteine, Glas, Beton, Kacheln) erhöhen die benötigte Ofenleistung. Jeder Quadratmeter nicht isolierter Wand entspricht 1,2 m³ mehr Saunavolumen. Eine 10 m³ große Saunakabine mit Glastür z.B. entspricht in der Leistungsabgabe einer 12 m³ großen Sauna. Bei Balkenwänden Saunavolumen mit 1,5 multiplizieren. Korrekte Leistungsabgabe des Ofens aus Tabelle 2 wählen.

2.4. Hygiene der Saunakabine

Liegetücher benutzen, um die Bänke vor Schweiß zu schützen.

Bänke, Wände und Boden der Sauna mindestens alle sechs Monate waschen. Bürste und Saunareinigungsmittel verwenden.

Staub und Schmutz vom Ofen mit feuchtem Tuch abwischen. Kalkablagerungen am Ofen mit 10 % Zitronensäure entfernen und spülen.

3. INSTRUCTIONS FOR INSTALLATION

3.1. Before Installation

! Before installing the heater, study the instructions for installation. Check the following points:

- Is the output and type of the heater suitable for the sauna room? **The cubic volumes given in table 2 should be followed.**
- Is the supply voltage suitable for the heater?
- The location is suitable for the heater (▷3.2.).

Note! Only one electrical heater may be installed in the sauna room.

Heater Ofen	Output Leistung	Dimensions Abmessungen		Stones Steine	Sauna room Saunakabine		
		Width/Depth/Height Breite/Tiefe/Höhe	Weight Gewicht		Cubic vol. Rauminhalt		Height Höhe
	kW	mm	kg	max. kg	▷2.3.!		
					min. m ³	max. m ³	min. mm
PO70E/PO70XE	6,8	323/323/1063	18	100	6	10	1900
PO110E/PO110XE	10,8	323/323/1063	18,5	100	9	18	1900

Table 2. Installation details / Tabelle 2. Montageinformationen

3.2. Place and Safety Distances

The minimum safety distances are described in figure 6.

- It is absolutely necessary to install the heater according to these values. Neglecting them causes a risk of fire.
- Hot pieces of stone can damage floor coverings and cause a risk of fire. The floor coverings of the installation place should be heat-resistant.
- If the heater is to be embedded into bench using the embedding flange, see installation instructions of the flange before making a hole in the bench.

3. INSTALLATIONSANLEITUNG

3.1. Vor der Montage

! Lesen Sie die Installationsanleitung, bevor Sie den Saunaofen installieren. Überprüfen Sie die folgenden Punkte:

- Ist der zu montierende Saunaofen in Leistung und Typ passend für die Saunakabine? **Die Rauminhaltswerte in Tabelle 2 dürfen weder über noch unterschritten werden.**
 - Ist die Netzspannung für den Saunaofen geeignet?
 - Der Standort ist für den Saunaofen geeignet (▷3.2.).
- Achtung! In einer Sauna darf nur ein Saunaofen installiert werden.**

3.2. Standort und Sicherheitsabstände

Die Mindest-Sicherheitsabstände werden in Abbildung 6 angegeben.

- Diese Abstände müssen unbedingt eingehalten werden, da eine Abweichung Brandgefahr verursacht.
- Heiße Steinsplitter aus dem Ofen können möglicherweise die Bodenbeläge beschädigen und die Brandgefahr erhöhen. Aus diesem Grund sollten unter dem Saunaofen und in dessen unmittelbarer Nähe nur hitzebeständige Fußbodenbeschichtungen verwendet werden.
- Wenn der Saunaofen mit Hilfe von Einbaurahmen in die Liegen eingesetzt wird, lesen Sie bitte die Installationsanweisungen des Einbaurahmens, bevor Sie anfangen das Loch zu schneiden.

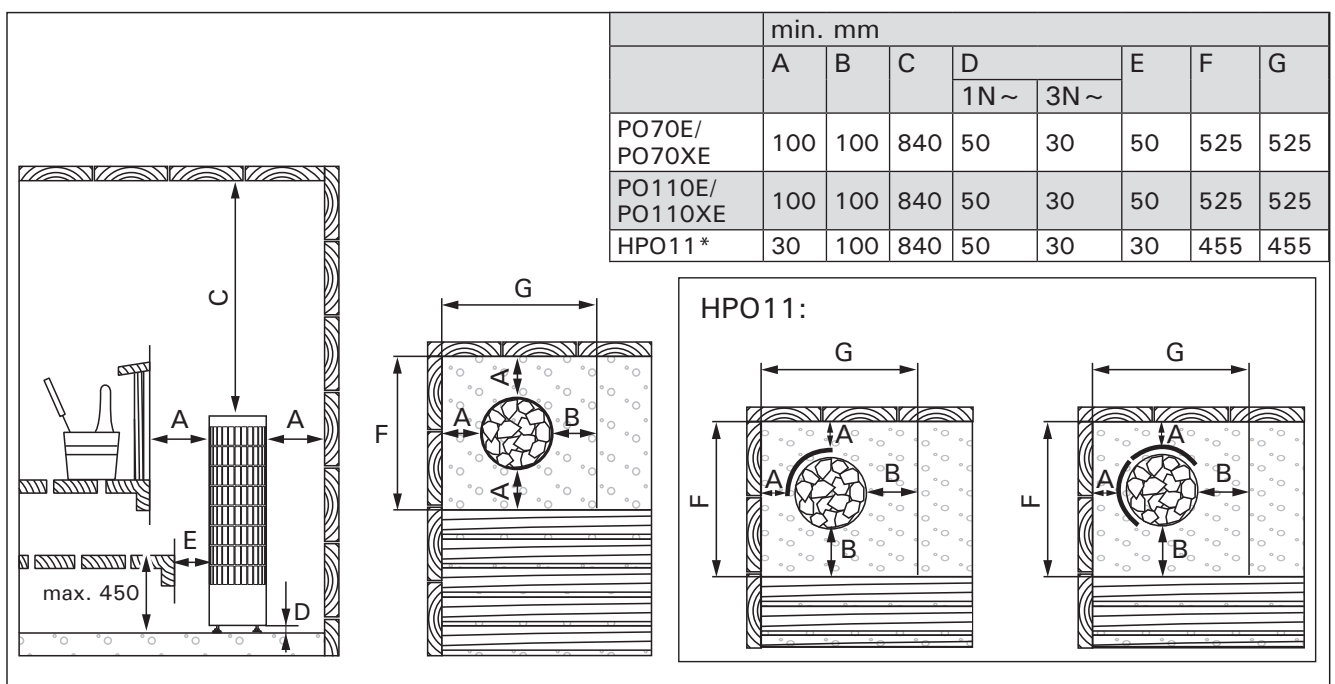
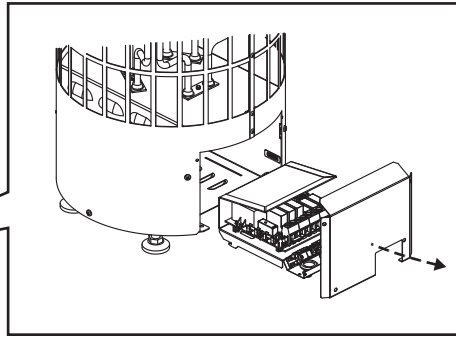
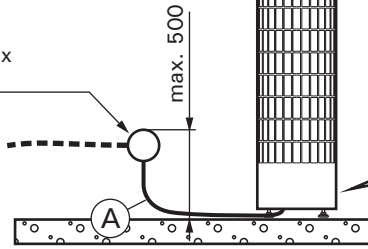


Figure 6. Safety distances (all dimensions in millimeters)

Abbildung 6. Sicherheitsmindestabstände (alle Abmessungen in Millimetern)

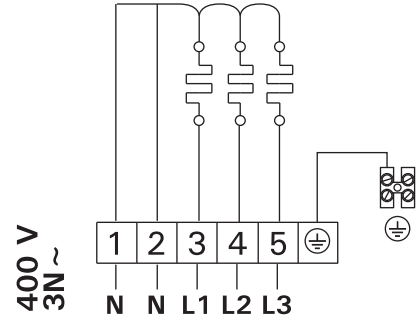
* Optional accessory / Wahlweise

Junction box
Klemmdose

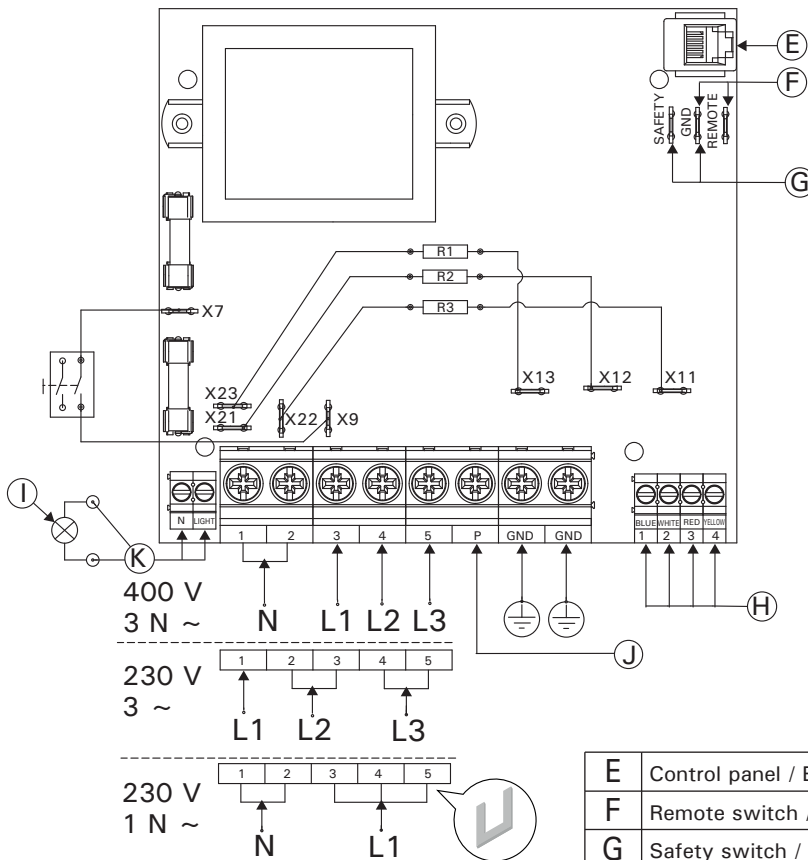


Output Leistung kW	400 V 3N~		230 V 3~		230 V 1N~	
	Conn. cable Anschlusskabel H07RN-F min. mm ²	Fuse Sicherung A	Conn. cable Anschlusskabel H07RN-F min. mm ²	Fuse Sicherung A	Conn. cable Anschlusskabel H07RN-F min. mm ²	Fuse Sicherung A
6,8	5 x 1,5	3 x 10	4 x 2,5	3 x 20	3 x 10	1 x 35
10,8	5 x 2,5	3 x 16	4 x 6	3 x 35	3 x 10	1 x 50

PO70E
PO110E



PO70XE
PO110XE



E	Control panel / Bedienfeld
F	Remote switch / Fernschalter
G	Safety switch / Sicherheitsschalter
H	Temperature sensor / Temperaturfühler
I	Lighting (max 100 W) / Beleuchtung (max. 100 W)
J	Control of electric heating / Steuerung der elektrischen Heizung
K	Residual current device / Fehlerstromschutzschalter

Figure 7. Electrical connections
Abbildung 7. Elektroanschlüsse

3.3. Electrical Connections

! The heater may only be connected to the electrical network in accordance with the current regulations by an authorised, professional electrician.

Always check condition of the junction box connectors when installing the heater. We recommend screw connectors. Avoid spring-loaded connectors!

- The heater is semi-stationarily connected to the junction box on the sauna wall. The junction box must be splash-proof, and its maximum height from the floor must not exceed 500 mm.
- The connecting cable (figure 7: A) must be of rubber cable type H07RN-F or its equivalent. **NOTE! Due to thermal embrittlement, the use of PVC-insulated wire as the connecting cable of the heater is forbidden.**
- If the connecting and installation cables are higher than 1000 mm from the floor in the sauna or inside the sauna room walls, they must be able to endure a minimum temperature of 170 °C when loaded (for example, SSJ). Electrical equipment installed higher than 1000 mm from the sauna floor must be approved for use in a temperature of 125 °C (marking T125).
- In addition to supply connectors, the PO heaters are equipped with a connector (P), which makes the control of the electric heating possible. See figure 7. The control cable for electrical heating is brought directly into the junction box of the heater, and from there to the terminal block of the heater along a rubber cable with the same cross-section area as that of the connecting cable.

3.3.1. Installing the Temperature Sensor

- **POXE:** Install the sensor as shown in figure 8. Connect the sensor cable to the connector in the heater on a colour-to-colour principle.
- **POE:** Install the sensor, delivered with the heater) as shown in figure 8.

3.3. Elektroanschlüsse

! Der Anschluss des Saunaofens an das Stromnetz darf nur von einem zugelassenen Elektromonteur unter Beachtung der gültigen Vorschriften ausgeführt werden.

Prüfen Sie beim Einbau des Heizgeräts immer den Zustand der Anschlussdose-Steckverbinder. Wir empfehlen Schraubverbindungen. Vermeiden Sie federbelastete Steckverbinder!

- Der Saunaofen wird halbfest an die Klemmdose an der Saunawand befestigt. Die Klemmdose muß spritzwasserfest sein und darf höchstens 500 mm über dem Fußboden angebracht werden.
- Als Anschlusskabel (Abb. 7: A) wird ein Gummi-kabel vom Typ H07RN-F oder ein entsprechendes Kabel verwendet. **ACHTUNG! PVC-isolierte Kabel dürfen wegen ihrer schlechten Hitzebeständigkeit nicht als Anschlusskabel des Saunaofens verwendet werden.**
- Falls der Anschluss oder die Montagekabel in die Sauna oder die Saunawände in einer Höhe über 1000 mm über dem Boden münden, müssen sie belastet mindestens eine Temperatur von 170 °C aushalten (z.B. SSJ). Elektrogeräte, die höher als 1000 mm vom Saunaboden angebracht werden, müssen für den Gebrauch bei 125 °C Umgebungstemperatur zugelassen sein (Vermerk T125).
- Die PO-Saunaöfen sind zusätzlich zum Netzanschluss mit einer Klemme (P) ausgestattet, welche die Möglichkeit zur Steuerung der Elektroheizung bietet. Siehe Abb. 7. Das Steuerkabel für die Elektroheizung wird direkt zur Klemmdose des Saunaofens gelegt und von dort aus ein Gummi-kabel der gleichen Stärke weiter zur Reihen-klemme des Saunaofens.

3.3.1. Montage des Temperaturfühlers

- **POXE:** Installieren Sie den Fühler wie in Abb. 8 dargestellt. Verbinden Sie das Fühlerkabel Farbe an Farbe mit dem Anschluss im Ofen.
- **POE:** Installieren Sie den Fühler (im Lieferumfang des Ofens) wie in Abbildung 8 gezeigt an.

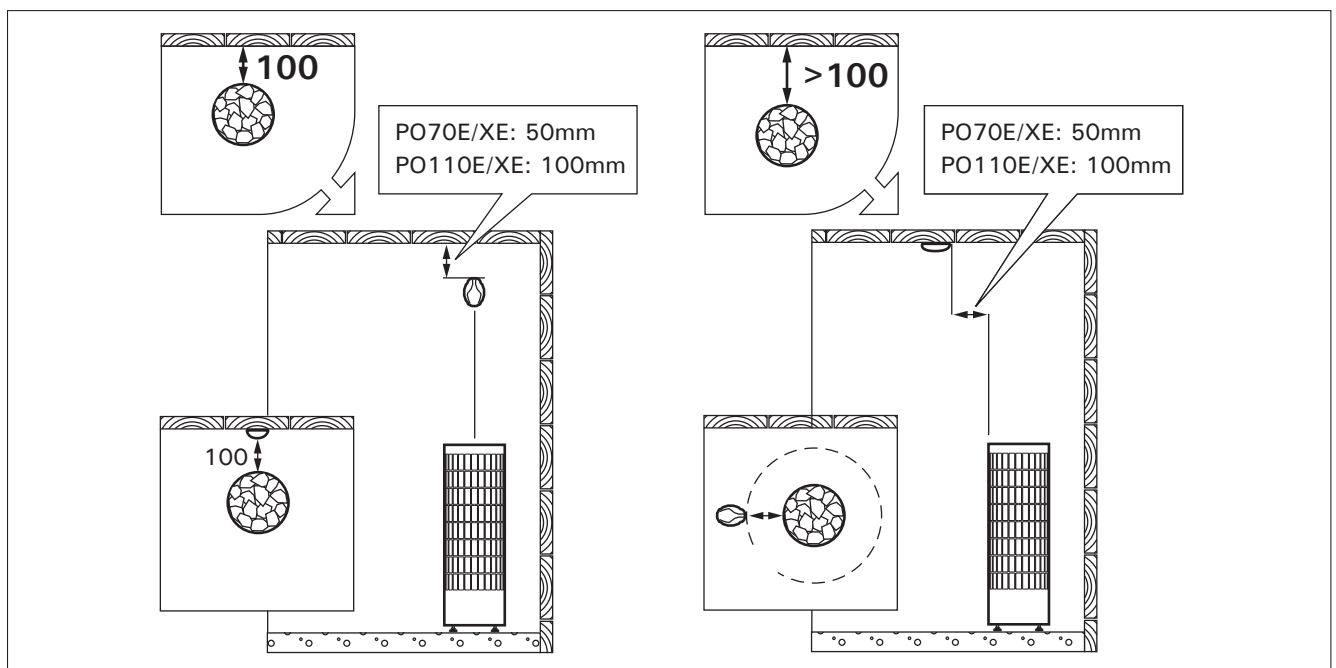



Figure 8. Installing the temperature sensor (all dimensions in millimeters)
Abbildung 8. Montage des Temperaturfühlers (alle Abmessungen in Millimetern)

 **The supply air vent of the sauna room must not be located near the temperature sensor.** The air flow near an air vent cools down the sensor, which gives inaccurate temperature readings to the control unit. As a result, the heater might overheat. The air vent's minimum distance from the sensor (figure 5):

- omnidirectional air vent: 1 000 mm
- air vent directed away from the sensor: 500 mm

The sensor must be installed to the place defined in these instructions (figure 8). If the minimum distance is not fulfilled, ventilation must be changed.


3.3.2. Installing the Control Panel (PO70XE, PO110XE)

The control panel is splashproof and has a small operating voltage. The panel can be installed in the washing or dressing room, or in the living quarters. If the panel is installed in the sauna room, it must be at the minimum safety distance from the heater and at a maximum height of one metre from the floor. Figure 9.

Conductor tubing (ø 30 mm) inside the wall structure allows you to thread the data cable hidden within the wall – otherwise the installation will have to be on the wall surface. We recommend you to install the control panel embedded in to the wall and far away from possible splashes.

3.3.3. Electric Heater Insulation Resistance


When performing the final inspection of the electrical installations, a "leakage" may be detected when measuring the heater's insulation resistance. The reason for this is that the insulating material of the heating elements has absorbed moisture from the air (storage, transport). After operating the heater for a few times, the moisture will be removed from the heating elements.

 **Do not connect the power feed for the heater through the RCD (residual current device)!**

3.4. Installing the Heater

See figure 10.

1. Connect cables to the heater (▷3.3.).
2. Place the heater and adjust the heater vertically straight using the adjustable legs.
3. Use fixing kits (2 pcs) to fix the heater to sauna's structures.

 **Die Luftzufuhr der Sauna darf sich nicht in der Nähe des Temperaturfühlers befinden.** Der Luftzug in der Nähe von Luftzufuhr kühlt den Fühler ab, was zu ungenauen Temperaturmessungen am Steuergerät führt. Dies kann zu einer Überhitzung des Ofens führen. Mindestabstand des Fühlers zur Luftzufuhr (Abb. 5):

- Mehrrichtungs-Luftzufuhr: 1 000 mm
- Luftzufuhr weist vom Fühler weg: 500 mm

Der Fühler muss an der Stelle angebracht werden, die in diesen Anweisungen angegeben wird (Abb. 8). Wenn der Mindestabstand nicht erfüllt ist, muss die Luftzufuhr geändert werden.


3.3.2. Montage des Bedienfeldes (PO70XE, PO110XE)

Das Bedienfeld ist spritzwassergeschützt und hat eine niedrige Betriebsspannung. Das Bedienfeld kann im Wasch-, Umkleide- oder Wohnraum montiert werden. Wird das Bedienteil der Steuerung in der Sauna montiert, muss es in der Saunawand auf max. 1 m Höhe eingelassen werden. Eine aufgesetzte Montage ist nicht erlaubt. Auch der Mindestsicherheitsabstand zum Saunaofen ist einzuhalten. Abb. 9.

Mit Hilfe der Kabelverrohrung (ø 30 mm) in den Wandkonstruktionen lässt sich das Kabel verdeckt zur Montagestelle des Bedienfeldes legen, andernfalls ist eine Oberflächeninstallation durchzuführen. Wir empfehlen beim Einbau das Bedienteil so weit wie möglich vom Ofen entfernt einzulassen, um es vor Spritzwasser zu schützen.

3.3.3. Isolationswiderstand des Elektrosaunaofens

Bei der Endkontrolle der Elektroinstallationen kann bei der Messung des Isolationswiderstandes ein "Leck" auftreten, was darauf zurückzuführen ist, dass Luftfeuchtigkeit in das Isolationsmaterial der Heizwiderstände eingetreten ist (bei Lagerung und Transport). Die Feuchtigkeit entweicht aus den Widerständen nach zwei Erwärmungen.

 **Schalten Sie den Netzstrom des Elektrosaunaofens nicht über den Fehlerstromschalter ein!**

3.4. Installation des Saunaofens

Siehe Abb. 10.

1. Verbinden Sie die Kabel mit dem Ofen (▷3.3.).
2. Richten Sie den Ofen mit den verstellbaren Füßen lotrecht aus.
3. Bringen Sie den Ofen mit Befestigungssätzen (2 Stück) an der Saunakonstruktion an.

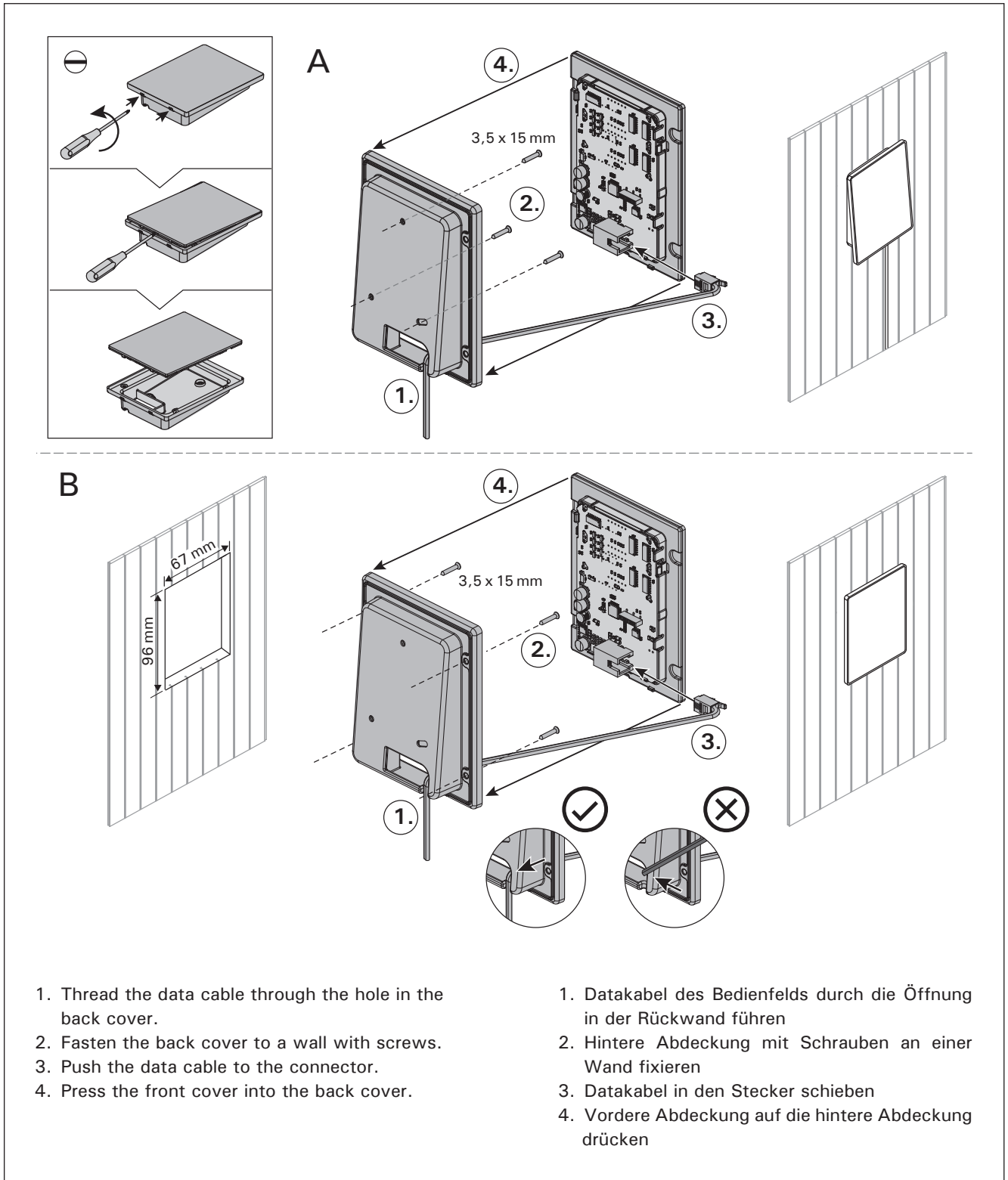


Figure 9. Installing the control panel
Abbildung 9. Montage des Bedienfeldes

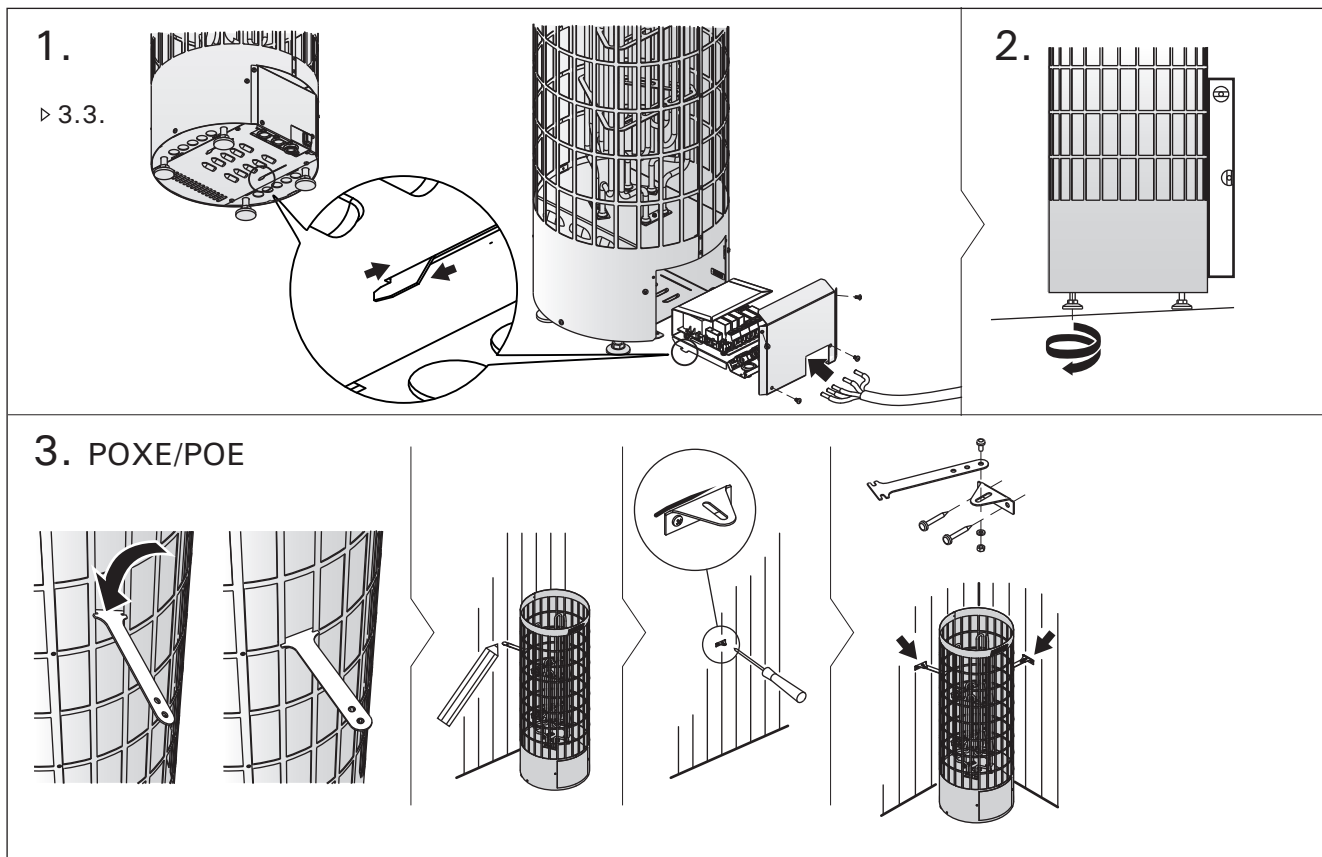


Figure 10. Installing the heater
Abbildung 10. Installation des Saunaofens

3.5. Resetting the Overheat Protector

The sensor box contains a temperature sensor and an overheat protector. If the temperature in the sensor's environment rises too high, the overheat protector cuts off the heater power. Resetting the overheat protector is shown in figure 11.

⚠ The reason for the going off must be determined before the button is pressed.

3.5. Zurückstellen des Überhitzungsschutzes

Das Fühlergehäuse enthält einen Temperaturfühler und einen Überhitzungsschutz. Wenn die Temperatur in der Umgebung des Temperaturfühlers zu stark ansteigt, unterbricht der Überhitzungsschutz die Stromzufuhr. Das Zurücksetzen des Überhitzungsschutzes wird in Abbildung 11 dargestellt.

⚠ Bevor Sie den Knopf drücken, müssen Sie die Ursache für die Auslösung des Überhitzungsschutzes ermitteln.

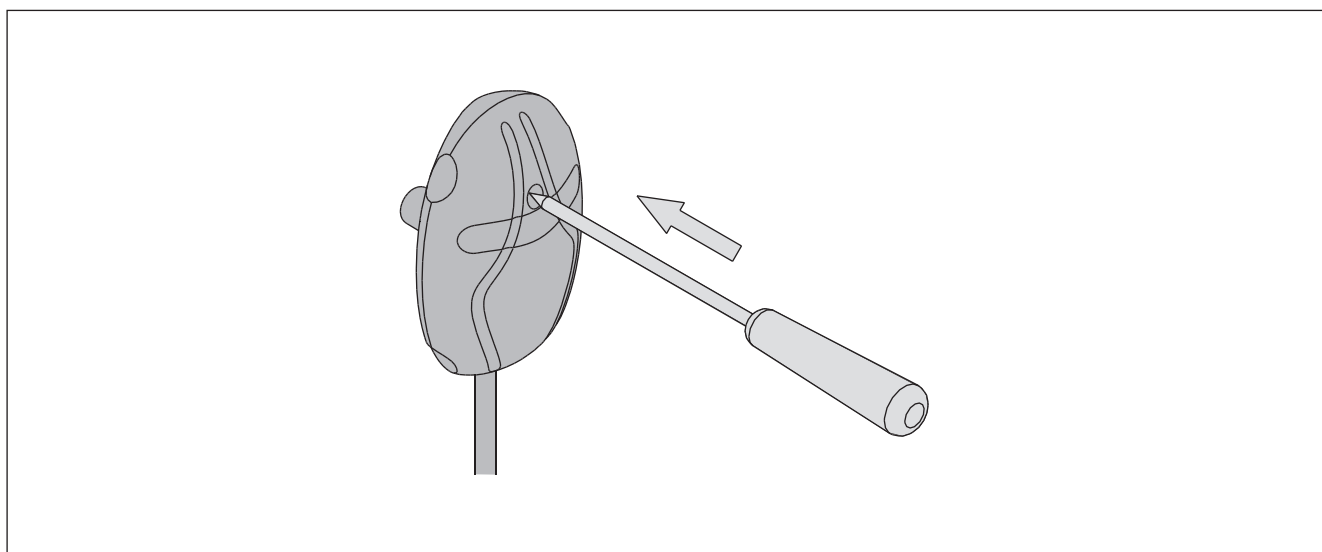
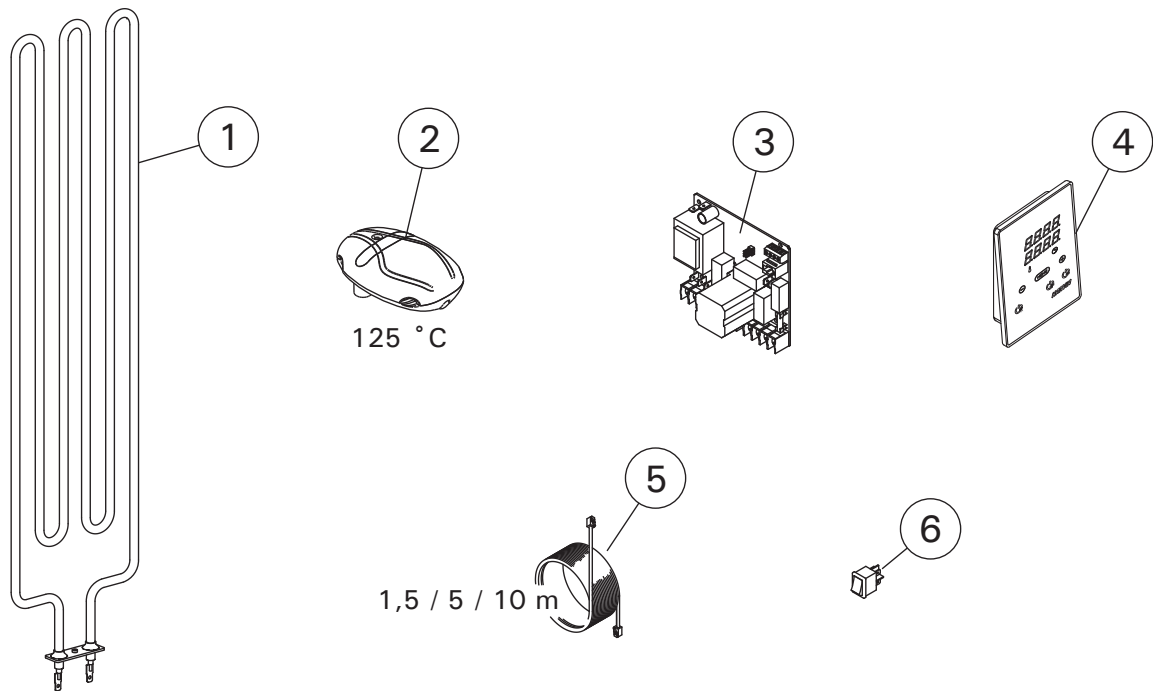


Figure 11. Reset button for overheat protector
Abbildung 11. Rücksetzknopf des Überhitzungsschutzes

4. SPARE PARTS

4. ERSATZTEILE



1	Heating element 3600 W	Heizelement 3600 W	PO110XE/PO110E	ZSC-360
	Heating element 2260 W	Heizelement 2260 W	PO70XE/PO70E	ZRH-720
2	Temperature sensor (125 °C)	Temperaturfühler (125 °C)	PO70XE/PO110XE PO70E/PO110E	WX248
3	Circuit board	Leiterplatte	PO70XE/PO110XE	WX683
4	Control panel	Bedienfeld	PO70XE/PO110XE	WX380
5	Data cable extension 10 m (optional)	Verlängerungskabel 10 m (wahlweise)	PO70XE/PO110XE	WX313
	Data cable 5 m (optional)	Datenkabel 5 m (wahlweise)		WX311
	Data cable 1,5 m (optional)	Datenkabel 1,5 m (wahlweise)		WX312
	Data cable 10 m (optional)	Datenkabel 10 m (wahlweise)		WX315
6	Main switch	Hauptschalter	PO70XE/PO110XE	ZSK-684

We recommend to use only the manufacturer's spare parts.
Es dürfen ausschließlich die Ersatzteile des Herstellers verwendet werden.

1. ИНСТРУКЦИЯ ПО ЭКСПЛУАТАЦИИ

1.1. Укладка камней

Способ укладки камней имеет большое значение для безопасности и нагревательной способности каменки.

Важная информация о камнях для сауны:

- Диаметр камней не должен превышать 5–10 см.
- Разрешается использовать только угловатые колотые камни, специально предназначенные для использования в каменке. Подходящими горными породами являются перидотит, оливин-долерит и оливин.
- Запрещается использовать в каменке легкие, пористые керамические «камни», а также мягкий горшечный камень. Эти материалы не поглощают достаточное количество теплоты при нагревании. Их использование может привести к повреждению нагревательных элементов.
- **Перед укладкой в каменку необходимо очистить камни от пыли.**

Обратите внимание при укладке камней:

- **Необходимо выложить камни плотным слоем к внешней решетке, а оставшиеся камни разложить так, чтобы между ними было свободное пространство.** Плотный слой камней предохраняет от перегрева под действием непосредственного теплового излучения материалы, находящиеся перед печью. **Особое внимание уделяйте углам, где нагревательные элементы располагаются близко к решетке.** Свободная укладка камней в середине позволяет воздуху проходить через каменку, что обеспечивает хороший нагрев как сауны, так и камней.
- Не бросайте камни в печь.
- Запрещается вклинивать камни между нагревательными элементами.
- Камни должны опираться друг на друга, а не на нагревательные элементы.
- Камни не должны образовывать над каркасом высокую грудку.
- В пространстве для камней и вблизи каменки не должны размещаться предметы, затрудняющие циркуляцию воздуха через каменку.

1. KASUTUSJUHISED

1.1. Kerisekivide ladumine

Kerisekivide ladumisel on suur mõju kerise ohutusele ja soojendusvõimele.

Tähtis teave kerisekivide kohta:

- Kivide läbimõõt peab olema 5–10 cm.
- Kasutage ainult nurgelisi murtud saunakive, mis on ette nähtud kasutamiseks kerises. Peridotiit, oliviin-doleriit ja oliviin on sobivad kivitüübid.
- Kergeid, poorseid keraamilisi „kive“ ega pehmeid potikive kerises kasutada ei tohi. Nad ei salvesta kuumutamisel küllaldaselt soojust. Selle tagajärjeks võib olla kütteelementide kahjustumine.
- **Peske kividelt tolm maha enne nende ladumist kerisele.**

Kerisekive paigaldades pöörake paljun tähelepanu järgnevale:

- **Eesmärgiks on laduda tihe kivide kiht vastu välilime võre ning laduda ülejäänud kivid lahtiselt.** Tihe kiht hoiab ära kerise ees asuvate materjalide ülekuumenemise otsese soojuskiirguse tõttu. **Ole eriti tähelepanelik nurkades, kus kütteelehad on terasvõrele lähedal.** Kerise keskele kivide ladumine hõredalt võimaldab õhul läbi kerise voolata, andes tulemuseks leiliruumi ja kerisekivide hea soojenemise.
- Ärge laske kivil kerisesse kukkuda.
- Ärge kiiluge kive kütteelementide vahele.
- Laduge kivid nõnda, et nad toetaks üksteist selle asemel et toetuda oma raskusega kütteelementidele.
- Ärge laduge kõrget kivikuhja kerise peale.
- Kerise kiviruumi ega kerise lähedusse ei tohi paigaldada esemeid, mis võivad muuta kerisest läbi voolava õhu kogust või suunda.

⚠ Kütteelemendid ei tohi jääda kivide vahelt nähtavale. Katmata kütteelement võib ohtu seada kergesti süttivad materjalid isegi väljaspool ohutuskaugust. Veenduge, et kivide vahelt ei oleks näha kütteelemente

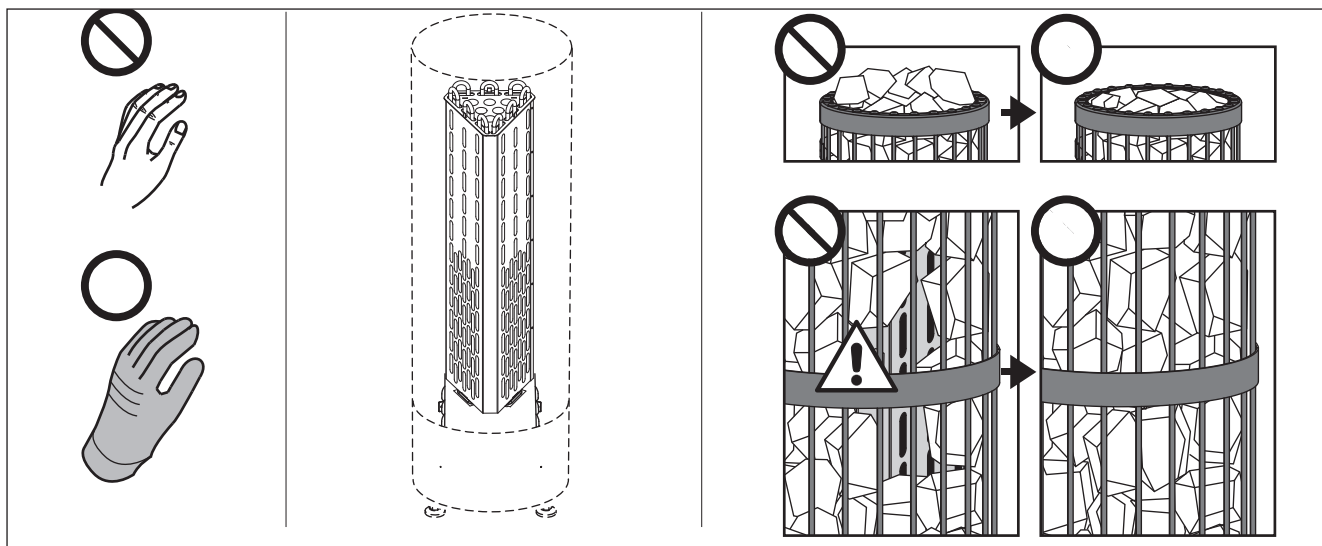


Рисунок 1. Укладка камней
Joonis 1. Kerisekivide ladumine



Полностью закройте камнями нагревательные элементы. Открытые нагревательные элементы могут быть опасны для горючих материалов даже на безопасном расстоянии. Убедитесь в том, что из-за камней не видно нагревательных элементов.

1.1.1. Замена камней

Из-за больших температурных колебаний при эксплуатации камни разрушаются. **Особое внимание обратите на оседание камней внутри стального каркаса. Убедитесь, что нагревательные элементы с течением времени не обнажаются.**

Перекладывайте камни не реже одного раза в год, а при интенсивном использовании сауны - еще чаще. При этом удаляйте осколки камней со дна каменки и заменяйте новыми все разрушенные камни.

1.2. Эксплуатация каменки



Перед включением каменки следует всегда проверять, что над каменкой или в опасной близости рядом с ней нет никаких предметов.

- При первом протапливании сауны каменка и камни могут распространять запах. Для удаления запаха сауна должна хорошо вентилироваться.
- Если мощность каменки соответствует размерам сауны, для полноценного нагрева помещения с хорошей теплоизоляцией до необходимой температуры потребуется около часа (▷ 2.3.).
- Камни нагреваются до температуры парения, как правило, одновременно с парильней. Подходящая для парения температура 60–80 °C.

1.3. Каменки PO70XE, PO110XE

Если каменка подключена к источнику питания и главный выключатель (см. рис. 1) включен, каменка находится в режиме ожидания и готова к использованию. Внутри кнопки питания (I/O) на панели управления горит световой индикатор.

ВНИМАНИЕ! Перед включением каменки необходимо убедиться, что на каменке или в пределах указанных безопасных расстояний нет посторонних предметов.

1.3.1. Каменка ВКЛ



Каменка включается нажатием на кнопку Вход/Выход на панели управления.

При включении каменки в верхней строке дисплея в течение 5 секунд будет отображено заданное значение температуры, а в нижней строке – заданное время.

После достижения необходимой температуры в сауне нагревательные элементы автоматически отключаются. Для поддержания желаемой температуры каменка автоматически выключается и включается блоком управления.

При надлежащей конструкции сауны и соответствующей мощности нагревателя для разогрева сауны требуется не более часа.

1.3.2. Каменка ВЫКЛ

Каменка выключается и переходит в режим ожидания при

- нажатии кнопки Вход/Выход
- по истечении заданного времени работы или
- возникновении ошибки.

1.1.1. Hooldamine

Tänu suurtele temperatuurikõikumistele lagunevad kerisekivid kasutamisel. **Kontrolli kivide vajumist te-rasraami sees kerist kasutades. Vaata, et küttekehad ei jääks kunagi paljaks.**

Kivid tuleb vähemalt kord aastas ümber laduda. Kui saun on aktiivses kasutuses, siis isegi tihemini. Samal ajal tuleb kerise põhjast eemaldada kivikillud ning vahetada purunenud kivid uute vastu.

1.2. Kerise kasutamine



Enne, kui Te lülitate kerise sisse, kontrollige alati, et midagi ei oleks selle kohal või läheduses.

- Kui keris esmakordselt sisse lülitatakse, eraldub nii küttekehadest kui kividest lõhna. Lõhna eemaldamiseks tuleb leiliruumi tugevasti ventileerida.
- Kui kerise võimsus on leiliruumi jaoks sobiv, võtab õigesti ehitatud leiliruumil leilivõtmiseks sobiva temperatuuri saavutamine aega umbes ühe tunni (▷ 2.3.).
- Kivid kuumenevad leilitemperatuurini reeglina samaaegselt leiliruumiga. Leiliruumi sobiv temperatuur on 60 kuni 80 °C.

1.3. Kerise mudelid PO70XE, PO110XE

Kui keris on ühendatud toiteallikaga ja pealüliti (vt joonist 1) sisse lülitatud, on keris ooterežiimis ja kasutusvalmis. I/O-nupu taustvalgustus põleb juht-paneelil.

HOIATUS! Enne kerise sisselülitamist veenduge alati, et kerise peal/kohal ja ettenähtud ohutuskau-gusest lähemal ei asu esemeid.

1.3.1. Kerise sisselülitamine



Käivitage keris juhtpaneelil oleva kerise I/O-nupu vajutamisega.

Kerise käivitumisel kuvatakse viie sekundi jooksul näidiku ülemisel real seatud temperatuuri ja alumisel töötamisaega.

Kui leiliruumis saavutatakse soovitud temperatuur, lülitatakse kütteelemendid automaatselt välja. Soo-vitud temperatuuri hoidmiseks lülitab keris küttee-lemente perioodiliselt sisse ja välja.

Kui keris on piisavalt võimas ja saun on õigesti ehi-tatud, ei võta sauna soojenemine aega üle ühe tunni.

1.3.2. Kerise väljalülitamine

Keris lülitub välja ja lülitub ooterežiimi, kui

- vajutatakse I/O-nuppu,
- töötamisaeg lõpeb või
- ilmneb viga.

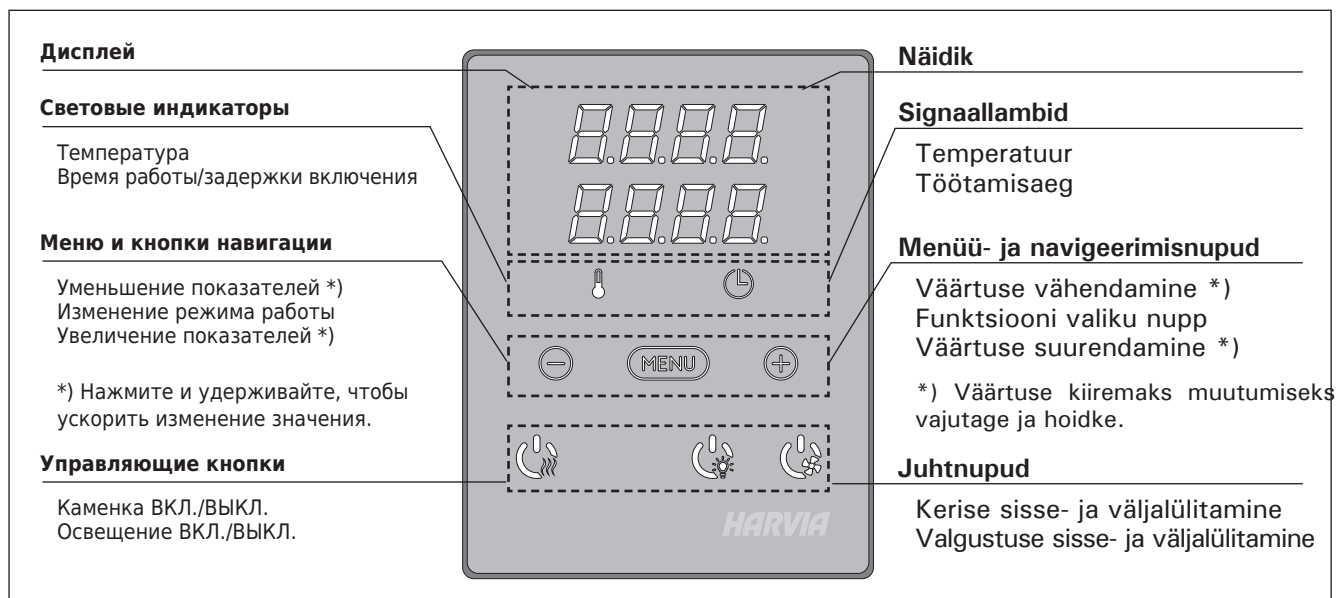


Рисунок 2. Панель управления
Joonis 2. Juhtpaneel

ВНИМАНИЕ! Необходимо убедиться, что по истечении заданного времени работы каменка отключена автоматически или вручную.

1.4. Изменение настроек

Структура меню настроек и процедура изменения настроек показаны на рис 3а и 3б.

Запрограммированный уровень температуры, а также все значения дополнительных настроек сохраняются в памяти и будут применены при последующем включении устройства.

1.5. Процесс эксплуатации вспомогательных устройств

Подсветка включается и выключается независимо от других функций. Рисунок 7.

1.5.1. Освещение

Возможны такие настройки подсветки парильни, при которых подсветка управляется с панели управления. (Макс. 100 Вт.)



Включить/выключить освещение можно путем нажатия соответствующей кнопки на панели управления.

1.5.2. Защитный и дверной переключатель

В качестве защитного выключателя может служить, к примеру, Harvia SFE - устанавливаемое над каменкой или встроенное в нее защитное устройство, которое отключает каменку в случае присутствия на ней посторонних предметов (например, полотенца, куса ткани), что может вызывать пожар.

Дверной выключатель представляет собой электромагнитный выключатель, устанавливаемый в дверной коробке парильни. При открывании дверей парильни его цепь размыкается.

Эти выключатели подключаются к каменке в соответствии с прилагаемыми к ним инструкциями. См. рис. 7 в настоящем руководстве.

MÄRKUS! Veenduge kindlasti, et keris on pärast töötamisaja lõppu või kerise käsitsi välja lülitamist toite välja lülitatud.

1.4. Seadete muutmine

Seadete menüü struktuuri ja seadete muutmist on selgitatud joonistel 3a ja 3b.

Programmeeritud temperatuuri väärtus ja kõik täiendavate seadete väärtused salvestatakse mällu ja kehtivad ka seadme järgmisel sisselülitamisel.

1.5. Tarvikute kasutamine

Valgustuse saab teistest funktsioonidest sõltumatult sisse ja välja lülitada. Joonis 7.

1.5.1. Valgustus

Leiliruumi valgustuse juhtmeid on võimalik ühendada nii, et seda saab juhtida juhtpaneeli kaudu. (Max 100 W.)



Lülitage valgustus sisse ja välja juhtpaneelil oleva nupu abil.

1.5.2. Ohutus- ja ukسلüliti

Ohutuslüliti (nt Harvia SFE) on kerise sisse või kohale paigaldatud kaitseseadis, mis takistab kerise kuumenemist juhul, kui mõni ese (nt saunalina või rõivaese) kukub või asetatakse kerisele, tekitades seega tuleohu.



Ukselüliti on leiliruumi ukseraami sisse paigaldatud magnetlüliti, mille ahel avaneb leiliruumi ukse avanemisel.

Lülitid ühendatakse kerisega vastavalt lüliti kasutusjuhendis kirjeldatud viisile. Vt ka selle kasutusjuhendi joonist 7.

1.5.3. Удаленное включение

Для дистанционного управления питанием каменку можно оборудовать дистанционным выключателем вкл/выкл (например, автоматизация здания). Для получения дополнительной информации см. раздел 1.7.

1.6. Блокировка панели управления

	<p>Удерживайте нажатой кнопки включения каменки и освещения в течение трех секунд.</p>	<p>Hoia kerise ja valgustuse kasutusnuppu korraga all 3 sekundit.</p>
	<p>На экране отобразится «CL». Блокировку клавиатуры можно включить только в ждущем режиме. Блокировка клавиатуры блокирует и удаленное включение.</p>	<p>Näidul on kirjas «CL». Klahviluku saab peale panna ainult ooterežiimil. Klahvilukk takistab ta kauhjuhtimise käivitamist.</p>

1.7. Дистанционное управление

В соответствии со стандартом IEC/EN 60335 -2-53, регулирующим использование электрических каменок в саунах, панель управления может использоваться для дистанционного управления каменкой в случае, если каменка или дверь парильни оснащены защитным выключателем.

Использование с защитным выключателем: каменку можно включить дистанционно, если цепь защитного выключателя замкнута. Если цепь разомкнута, на экране отображается сообщение «SAFE» и каменка не запустится.

Использование с дверным переключателем: режим дистанционного использования активируется путем нажатия и удержания кнопки каменки в течение трех секунд. Если цепь дверного переключателя разомкнута, на экране отображается сообщение «door open», а каменка возвращается в режим ожидания. Если цепь замкнута, активируется режим дистанционного использования, на экране отображается сообщение «rc on», а кнопка каменки мигает. Теперь каменку можно включить с помощью дистанционного выключателя. Если в режиме дистанционной эксплуатации дверь открыта, на экране отображается сообщение «door OPEn», а каменка возвращается в режим ожидания.

Время паузы: Эти функции ограничены временем паузы, которое предотвращает включение каменки, если с момента последнего выключения каменки прошло менее 6 часов. При попытке дистанционного включения каменки в период действия времени паузы (6 часов), на экран выводится сообщение «rEst». Каменку можно запустить дистанционно по истечении времени паузы и отображении «rc» на экране.

Память для нарушений электроснабжения: каменка восстанавливает работу, если дистанционный выключатель остается в положении ВКЛ.

Заданное время: если в каменке задано время задержки, ее управление не может осуществляться с помощью дистанционного выключателя. По истечении заданного времени задержки и после включения каменки она может выключаться с помощью дистанционного выключателя.

1.8. Режим энергосбережения

Если в течение 30 минут не нажата ни одна кнопка, активируется энергосберегающий режим. Загорается только кнопка каменки (и «rc on», если активен режим дистанционного использования).

1.5.3. Kauglüliti

Kerise toitesisendi kaugjuhtimiseks saab kerise varustada sisse-välja lülitamist võimaldava kauglülitiga (st hoone automaatikaga). Lisateavet leiate jaotisest 1.7.

1.6. Juhtpaneeli lukustus

1.7. Kaugjuhtimine

Vastavalt elektrikeriseid reguleeriva tootestandardi IEC/EN 60335-2-53 nõuetele võib kerist juhtpaneeli abil kaugjuhtida pärast seda, kui kerise või leiliruumi uks on varustatud turvalise lülitiga (ohutus- või ukسلülitiga).

Kasutamine koos ohutuslülitiga: kui ohutuslüliti ahel on suletud, saab kerise sisse lülitada kaugjuhtimise teel. Kui ahel on avatud, kuvatakse teade „SAFE“ (ohutu) ja keris ei käivitu.

Kasutamine koos ukسلülitiga: aktiveerige kaugkasutusrežiim, vajutades selleks 3 s vältel kerise nuppu. Kui ukسلüliti ahel on avatud, kuvatakse teade „door OPEn“ (uks avatud) ja keris lülitub tagasi ooterežiimi. Kui ahel on suletud, aktiveeritakse kaugkasutusrežiim, kuvatakse teade „rc on“ (kaugjuhtimine sees) ja kerise nupp vilgub. Kerise saab nüüd kauglüliti abil sisse lülitada. Kui aktiivse kaugkasutusrežiimi ajal avatakse uks, kuvatakse teade „door OPEn“ (uks avatud) ja keris lülitub tagasi ooterežiimi.

Pausiaeg: neid funktsioone piirab pausiaeg, mis takistab kerise sisselülitamist juhul, kui kerise viimasest väljalülitamisest on möödunud alla 6 tunni. Kui kerist üritatakse kaugkäivitada pausiaja perioodil (6 h), kuvatakse näidikul tekst „rEst“. Kerist saab kaugkäivitada pärast pausiaja möödumist (näidikul kuvatakse tekst „rc“).

Toitekatkestuste mälu: keris jätkab tööd, kui kauglüliti püsib asendis ON (sees).

Eelseadistusaeg: kui kestab kerise eelseadistatud viivitusaeg, ei saa seda kauglüliti abil juhtida. Pärast eelseadistatud viivituse möödumist ja kerise sisselülitamist saab selle kauglüliti abil välja lülitada.

1.8. Energiasäästurežiim

Kui 30 minuti jooksul ei vajutata ühtki nuppu, aktiveerub energiasäästurežiim. Põleb ainult kerise nupp (ja „rc on“, kui kaugkasutusrežiim on aktiivne).

ОСНОВНЫЕ НАСТРОЙКИ/PÕHISEADED

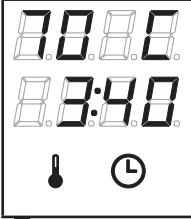

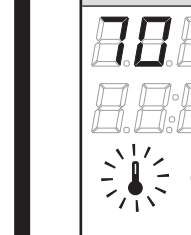

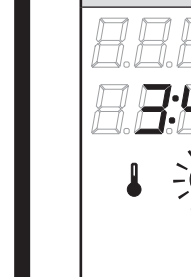
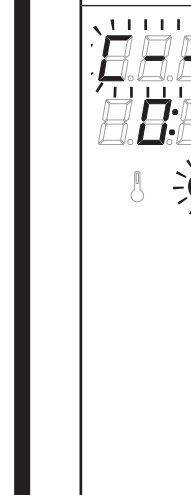

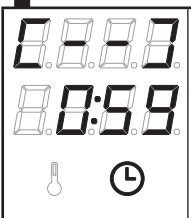
	<p>Основной режим (каменка включена)</p> <p>В верхней строке отображается температура в парильне. В нижней строке отображается оставшееся время работы. Горят оба индикатора.</p>	<p>Põhirežiim (keris sees)</p> <p>Ülemisel real kuvatakse saunaruumi temperatuuri. Alumisel real kuvatakse järelejäänud tööaega. Mõlemad signaallambid põlevad.</p>
	<p>Чтобы открыть меню настроек, нажмите кнопку МЕНЮ.</p>	<p>Vajutage seadete menüü avamiseks nuppu MENU.</p>
	<p>Температура в парильне</p> <p>На дисплее отображается уставка температуры в парильне. Индикатор температуры мигает.</p> <ul style="list-style-type: none"> • Регулируйте уставку температуры с помощью кнопок «-» и «+». Диапазон значений составляет 40-110 °C 	<p>Saunaruumi temperatuur</p> <p>Näidikul on kuvatud saunaruumi temperatuuri seade. Temperatuuri signaallamp vilgub.</p> <ul style="list-style-type: none"> • Muutke nuppude – ja + abil seade soovitud temperatuurile. Vahemik on 40–110 °C.
	<p>Для перехода к следующим настройкам нажмите кнопку МЕНЮ.</p>	<p>Vajutage nuppu MENU ligipääsuks järgmisele seadele.</p>
	<p>Оставшееся время работы</p> <p>Регулируйте время работы с помощью кнопок «-» и «+».</p>	<p>Järelejäänud tööaeg</p> <p>Vajutage järelejäänud tööaja reguleerimiseks nuppe – ja +.</p>
<p>Пример: Оставшееся время работы каменки 3 часа и 40 минут.</p>		<p> Näidis: keris töötab 3 tundi ja 40 minutit.</p>
	<p>Установка времени задержки включения (запрограммированное включение)</p> <ul style="list-style-type: none"> • Нажимайте на кнопку «+», пока не превысите максимальное время работы. Произойдет отключение светового индикатора температуры. На экране начнет мигать обозначение заданного времени задержки включения. • Задайте нужную уставку времени с помощью кнопок «-» и «+». Минимальный интервал изменения времени составляет 10 минут. 	<p>Ooteaeg (taimeriga sisselülitus)</p> <ul style="list-style-type: none"> • Vajutage nuppu +, kuni ületate maksimaalse järelejäänud tööaja. Temperatuuri signaallamp lülitub välja. Eelhäälestusaja sümbol vilgub ekraanil. • Valige nuppude – ja + abil soovitud ooteaeg. Aeg muutub 10-minutiliste sammudega.
<p>Пример: Включение каменки через 10 минут.</p>		<p> Näidis: keris käivitub 10 minuti pärast.</p>
	<p>Для выхода нажмите кнопку МЕНЮ.</p>	<p>Vajutage väljumiseks nuppu MENU.</p>
	<p>Основной режим (установлена задержка включения, каменка выключена)</p> <p>Обратный отсчет времени задержки до 0, затем происходит включение каменки.</p>	<p>Põhirežiim (käimas on ooteaeg, keris väljas)</p> <p>Järelejäänud eelhäälestusaja vähenemist kuvatakse kuni nulli ilmumiseni, seejärel lülitatakse keris sisse.</p>

Рисунок 3а. Структура меню установок, основные настройки
Joonis 3a. Seadete menüü struktuur, põhiseaded

ДОПОЛНИТЕЛЬНЫЕ УСТАНОВКИ/TÄIENDAVAD SEADED

	<p>Режим ожидания каменки Внутри кнопки питания (I/O) на панели управления горит световой индикатор.</p>	<p>Keris ooterežiimis I/O-nupu taustvalgustus põleb juhtpaneelil.</p>
	<p>Откройте меню настроек, одновременно нажимая кнопки «-», «МЕНЮ» и «+» (см. рис. 2). Удерживайте кнопки в нажатом состоянии в течение 5 секунд. ! Кнопки не горят, если каменка находится в режиме ожидания.</p>	<p>Ava täiendavate seadete menüü hoides üheaegselt all nuppe -, MENU ja + (vt. joonis 2). Hoidke neid all 5 sekundit. ! Nupud ei põle, kui keris on ooterežiimis.</p>
	<p>Настройка дистанционного управления. См. дополнительную информацию в разделах 2.3.3 и 2.5. Вариантами установки являются «OFF» (дистанционного управления нет), «SAFE» (устройство безопасности) и «door» (выключатель на двери). Настройку дистанционного управления можно изменять кнопками + и -. Подтвердите настройки и перейдите к следующему разделу меню кнопкой MENU.</p>	<p>Kaugjuhtimise seadistus. Vt lisateavet punktist 2.3.3. ja 2.5. Seadevariandid on "OFF" (ei kaugjuhtimist), "SAFE" (ohutusseade) ja "door" (ukselüliti). Võid muuta kaugjuhtimise seadeid nuppudest + ja -. Kinnitage seade ja minge järgmise valiku juurde MENU-nupuga.</p>
	<p>Настройка времени паузы. Включение и выключение функции времени паузы осуществляется с помощью кнопок + и -. Функция паузы времени должна быть включена, если каменка запускается дистанционно автоматическим расписанием (например, недельным таймером).</p>	<p>Pausiaja seadistamine. Pausiaja funktsiooni saate lubada ja keelata nuppudega + ja -. Pausiaeg peab olema lubatud, kui keris kaugkäivitatakse automaatse graafiku alusel (nt nädalataimeriga).</p>
	<p>Для перехода к следующим настройкам нажмите кнопку МЕНЮ.</p>	<p>Vajutage nuppu MENU ligipääsuks järgmisele seadele.</p>
	<p>Максимальное время работы Максимальное время работы можно изменить с помощью кнопок «-» и «+». Временной диапазон составляет 1-12 часов (6 часов*).</p>	<p>Maksimaalne tööaeg Maksimaalset tööaega on võimalik muuta nuppude - ja + abil. Vahemik on 1-12 tundi (6 tundi*)).</p>
<p>Пример: Время работы каменки 6 часов с момента включения. (Оставшееся время работы можно изменять, см. рис. 3а.)</p>		<p> Näidis: keris töötab käivitamisest 4 tundi. (Järelejäänud tööaega saab muuta, vt joonis 3a.)</p>
	<p>Для перехода к следующим настройкам нажмите кнопку МЕНЮ.</p>	<p>Vajutage nuppu MENU ligipääsuks järgmisele seadele.</p>
	<p>Настройка показаний датчика температуры Показания можно откорректировать на +/- 10 °C. Данная настройка обеспечивает достижение в помещении сауны требуемой температуры.</p>	<p>Andurite näitude reguleerimine Näitu saab korrigeerida +/-10 ühiku võrra. Reguleerimine ei mõjuta mõõdetud temperatuuri väärtust otseselt, vaid muudab mõõtmiskurvi.</p>
	<p>Для перехода к следующим настройкам нажмите кнопку МЕНЮ.</p>	<p>Vajutage nuppu MENU ligipääsuks järgmisele seadele.</p>

* Заводская настройка
* tehase seadistus

	<p>Запоминание отказов электропитания</p> <p>Запоминающее устройство для регистрации отказов электропитания можно привести в режим включения («ON») или выключения («OFF»)*).</p> <ul style="list-style-type: none"> В режиме работающего запоминающего устройства работа возобновится сразу после прерывания подачи питания. В режиме отключенного запоминающего устройства отказ питания приведет к отключению всей системы. Для возобновления работы необходимо нажать на кнопку I/O. Правила техники безопасности при использовании запоминающего устройства варьируются в зависимости от региона. 	<p>Mälu toitekatkestuste jaoks</p> <p>Mälu toitekatkestuste jaoks võib lülitada sisse (ON) ja välja (OFF)*).</p> <ul style="list-style-type: none"> Kui see on sisse lülitatud, käivitub süsteem pärast elektrikatkestust uuesti. Kui see on välja lülitatud, lülitab katkestus süsteemi välja. Uuesti käivitamiseks tuleb vajutada nuppu I/O. Mälu kasutamist puudutavad ohutusreeglid on piirkonniti erinevad.
	<p>Нажать кнопку MENU (МЕНЮ). Каменка перейдет в режим ожидания.</p>	<p>Vajutage nuppu MENU. Keris lülitub ooterežiimi.</p>

Рисунок 3b. Структура меню установок, дополнительные установки
Joonis 3b. Seadete menüü struktuur, täiendavad seaded

* Заводская настройка
* tehase seadistus

1.9. Каменки PO70E, PO110E

Каменки моделей PO110E управляются отдельным пультом управления. Смотрите инструкцию по эксплуатации выбранной модели пульта.

1.10. Пар в сауне

При нагреве воздух сауны высыхает, поэтому для получения подходящей влажности необходимо облить горячие камни водой. Люди по-разному переносят воздействие тепла и пара – опытным путем можно подобрать оптимальную температуру и влажность.

Можно регулировать характер тепла от мягкого до сильного - достаточно плеснуть воды на боковую часть каменки или прямо сверху на камни.

⚠ Объем ковша для сауны не должен превышать 2 дл. Излишнее количество горячей воды может вызвать ожоги горячими струями пара. Избегайте поддачи пара, если кто-то находится вблизи каменки, так как горячий пар может вызвать ожоги.

⚠ В качестве воды для сауны следует использовать воду, отвечающую требованиям хозяйственной (таблица 1). В воде для сауны можно использовать только предназначенные для этого ароматизаторы. Соблюдайте указания на упаковке.

1.11. Руководства к парению

- Начинайте парение с мытья.
- Продолжительность нахождения в парильне по самочувствию – сколько покажется приятным.
- Забудьте все Ваши проблемы и расслабьтесь!
- К хорошим манерам парения относится внимание к другим парящимся: не мешайте другим слишком громкоголосым поведением.
- Не сгоняйте других с полков слишком горячим паром.
- При слишком сильном нагревании кожи передохните в предбаннике. Если Вы хорошо себя чувствуете, то можете при возможности насладиться плаванием.
- В завершение вымойтесь.
- Отдохните, расслабьтесь и оденьтесь. Для выравнивания баланса жидкости выпейте освежающий напиток.

1.9. Kerise mudelid PO70E, PO110E

Kerise mudelid vajavad tööks eraldi juhtimiskeskust, mille abil kerist kasutatakse. Vaadake valitud juhtimiskeskuse mudeli kasutusjuhiseid.

1.10. Leiliviskamine

Õhk saunas muutub kuumenedes kuivaks. Seetõttu on vaja sobiva õhuniiskuse taseme saavutamiseks vaja leili visata. Kuumuse ja auru mõju inimestele on erinev – eksperimenteerides leiata endale kõige paremini sobivad temperatuuri ja niiskuse tasemed.

Saate kuumuse olemust reguleerida pehmest teravani, visates vett kas kerise esiküljele või otse kivide peale.

⚠ Leilikulbi maksimaalne maht olgu 0,2 liitrit. Korruga kerisele heidetav vee kogus ei tohi ületada 0,2 liitrit, sest kui kividele valada liiga palju vett korruga, aurustub ainult osa sellest, kuna ülejäänud paiskub keeva vee pritsmetena saunaliste peale. Ärge kunagi visake leili, kui keegi viibib kerise vahetus läheduses, sest kuum aur võib nende naha ära põletada.

⚠ Kerisele visatav vesi peab vastama puhta majapidamisvee nõuetele (tabel 1). Vees võib kasutada vaid spetsiaalselt sauna jaoks mõeldud lõhnaaineid. Järgige juhiseid pakendil.

1.11. Soovitusi saunaskäimiseks

- Alustage enda pesemisest.
- Jääge sauna niikauaks, kui tunnete end mugavalt.
- Unustage kõik oma mured ning lõdvestuge.
- Vastavalt väljakujunenud saunareeglitele ei tohi häirida teisi valjuhäälselt jutuga.
- Ärge tõrjuge teisi saunast välja ülemäärase leiliviskamisega.
- Jahutage oma ihu vajadust mööda.
- Kui olete hea tervise juures, võite minna saunast väljudes ujuma, kui läheduses on veekogu või bassein.
- Peske end peale saunaskäimist põhjalikult.
- Puhake enne riietumist ning laske pulsil normaliseeruda. Jooge vett või karastusjooke oma vedelikutasakaalu taastamiseks.

Свойство воды Vee omadus	Воздействие Mõju	Рекомендация Soovitus
Концентрация гумуса Orgaanilise aine sisaldus	Влияет на цвет, вкус, выпадает в осадок Värvus, maitse, sadestub	<12 мг/л < 12 mg/l
Концентрация железа Rauasisaldus	Влияет на цвет, запах, вкус, выпадает в осадок Värvus, lõhn, sadestub	<0,2 мг/л < 0,2 mg/l
Концентрация марганца (Mn) Mangaanisisaldus (Mn)	Влияет на цвет, запах, вкус, выпадает в осадок Värvus, lõhn, sadestub	<0,10 мг/л < 0,10 mg/l
Жесткость: важнейшими элементами являются магний (Mg) и известь, т.е. кальций (Ca) Karedus: kõige olulisemad ained on magneesium (Mg) ja lubi, st kaltsium (Ca)	Выпадает в осадок Sadestub	Mg: < 100 мг/л Ca: < 100 мг/л Mg: < 100 mg/l Ca: < 100 mg/l
Вода, содержащая хлориды Kloriidi sisaldav vesi	коррозия korrodeerumine	Cl: < 100 мг/л Cl: < 100 mg/l
Хлорированная вода Kloorivesi	Вред для здоровья Oht tervisele	Использование запрещено Kasutamine keelatud
Морская вода Merevesi	Ускоренная коррозия Kiire korrodeerumine	Использование запрещено Kasutamine keelatud
Концентрация мышьяка и радона Arseeni- ja radoonisisaldus	Вред для здоровья Oht tervisele	Использование запрещено Kasutamine keelatud

Таблица 1. Требования к качеству воды
Tabel 1. Nõuded vee kvaliteedile

1.12. Меры предосторожности

- Слишком долгое пребывание в горячей сауне вызывает повышение температуры тела, что может оказаться опасным.
- Будьте осторожны с горячими камнями и металлическими частями каменки. Они могут вызвать ожоги кожи.
- Не подпускайте детей к каменке.
- В сауне нельзя оставлять без присмотра детей, инвалидов и слабых здоровьем.
- Связанные со здоровьем ограничения необходимо выяснить с врачом.
- О парении маленьких детей необходимо проконсультироваться у педиатора.
- Передвигайтесь в сауне с осторожностью, так как пол и полки могут быть скользкими.
- Не парьтесь под влиянием алкоголя, лекарств, наркотиков и т. п.
- Не спите в нагретой сауне.
- Морской и влажный климат может вызвать коррозию металлических поверхностей каменки.
- Не используйте парильню в качестве сушилки для одежды во избежание возникновения пожара. Электроприборы могут сломаться вследствие излишней влажности.
- Очистка печи-каменки струей воды запрещена.

1.12.1. Условные обозначения.



Читайте инструкцию по эксплуатации.



Не накрывать.

1.13. Возможные неисправности



Обслуживание оборудования должно осуществляться квалифицированным техническим персоналом.

1.12. Hoiatused

- Pikka aega leiliruumis viibimine tõstab keha temperatuuri, mis võib olla ohtlik.
- Hoidke eemale kuumast kerisest. Kivid ja kerise välispind võivad teid põletada.
- Hoidke lapsed kerisest eemal.
- Ärge lubage lastel, vaeguritel või haigetel oma-päi saunas käia.
- Konsulteerige arstiga meditsiiniliste vastunäidustuste osas saunaskäimisele.
- Konsulteerige oma kohaliku lastearstiga laste saunaviimise osas.
- Olge leiliruumis liikudes ettevaatlik, sest lava ja põrand võivad olla libedad.
- Ärge kunagi minge sauna alkoholi, kangete ravimite või narkootikumid mõju all.
- Ärge magage kunagi kuumas saunas.
- Mereõhk ja niiske kliima võib kerise metallpinnaid rooste ajada.
- Ärge riputage riideid leiliruumi kuivama, see võib põhjustada tuleohtu. Ülemäärane niiskus võib samuti kahjustada elektriseadmeid.
- Kerise puhastamine veepritsiga on keelatud.

1.12.1. Sümbolite tähendused.



Loe paigaldusjuhendist.



Ära kata

1.13. Probleemide lahendamine



Kogu hooldus tuleb lasta läbi viia asjatundlikul hoolduspersonalil.

	Описание неполадки Kirjeldus	Способ устранения Lahendus
E1	Обрыв в измерительной цепи датчика температуры.	Произведите осмотр красного и желтого проводов, ведущих к температурному датчику, а также их соединения (см. рис. 7) на предмет дефектов и неисправностей.
	Temperatuurianduri mõõteahel on katkenud.	Kontrollige temperatuurianduri punast ja kollast juhet ning nende ühendusi vigade suhtes (vt. joonis 7).
E2	Короткое замыкание в измерительной цепи датчика температуры.	Произведите осмотр красного и желтого проводов, ведущих к температурному датчику, а также их соединения (см. рис. 7) на предмет дефектов и неисправностей.
	Temperatuurianduri mõõteahel on lühises.	Kontrollige temperatuurianduri punast ja kollast juhet ning nende ühendusi vigade suhtes (vt. joonis 7).
E3	Обрыв в измерительной цепи устройства защиты от перегрева.	Нажмите кнопку сброса устройства защиты от перегрева датчика температуры (▷3.5.). Произведите осмотр синего и белого проводов, ведущих к температурному датчику, а также их соединения (см. рис. 7) на предмет дефектов и неисправностей.
	Ülekuumenemiskaitse mõõteahel on katkenud.	Vajutage ülekuumenemiskaitse lähtestusnuppu (▷3.5.). Kontrollige temperatuurianduri sinist ja valget juhet ning nende ühendusi (vt. joonis 7) vigade suhtes.
E9	Ошибка подключения в системе.	Отключите электропитание главного переключателя. Проверьте состояние кабеля передачи данных, кабелей датчиков и их подключения. Включите электропитание.
	Ühendusviga süsteemis.	Lülitage toide pealülitist välja. Kontrollige andmekaablit, anduri kaablit/kaableid ja nende ühendusi. Lülitage toide sisse.

СООБЩЕНИЯ О РЕЖИМАХ / STAATUSE INFO

door open	Цепь выключателя на двери разомкнута	Закройте дверь в сауну
	Ukselüliti vooluahel on avatud	Sulge leiliruumi uks
SAFE	Цепь выключателя на двери разомкнута	Уберите с выключателя безопасности предмет, давящий на него.
	Kaitselüliti vooluahel on avatud	Eemalda kaitselüliti pealt seda alla poole suruv ese
rEst	Время паузы активно	
	Pausiaeg on aktiveeritud	
rc on	Активирован режим	
	Kaugjuhtimine on aktiveeritud	

Каменка не нагревается.

- Проверьте исправность предохранителей печи.
- Проверьте исправность подключения кабеля питания (▷3.3.).
- Переключите термостат на более высокую температуру.
- Убедитесь, что не сработало устройство защиты от перегрева. (▷3.5.)

Медленно нагревается помещение сауны. При плескании на камни вода остужает их слишком быстро.

- Проверьте исправность предохранителей печи.
- Убедитесь, что при включении накаляются все нагревательные элементы.
- Переключите термостат на более высокую температуру.
- Убедитесь, что печь обладает достаточной мощностью (▷2.3.).
- Проверьте камни сауны (▷1.1.).
- Проверьте правильность организации вентиляции в сауне (▷2.2.).

Keris ei kuumene.

- Veenduge, et kerise automaatkaitse oleks sisselülitatud.
- Veenduge, et ühenduskaabel oleks ühendatud.
- Veenduge, et keris on juhtpaneelist seadistatud leiliruumi hetketemperatuurist kõrgemale temperatuurile.
- Veenduge, et ülekuumenemiskaitse ei oleks rakendunud.

Saunaruum soojeneb aeglaselt. Kerisekividele visatud vesi jahutab need kiiresti maha.

- Veenduge, et kerise automaatkaitse oleks sisselülitatud.
- Veenduge, et kerise töötamisel hõõguks kõik kütteelemendid.
- Seadke juhtpaneelist temperatuur kõrgemaks.
- Veenduge, et kerise võimsus oleks piisav (▷2.3.).
- Kontrollige saunakive (▷1.1.).
- Veenduge, et leiliruumi ventilatsioon toimiks õigesti (▷2.2.).

Помещение сауны нагревается быстро, но камни остаются недостаточно горячими. При плескании вода стекает по камням.

- Убедитесь, что мощность каменки не слишком высока (▷ 2.3.).
- Проверьте правильность организации вентиляции в сауне (▷ 2.2.).

Обшивку сауны и другие предметы, установленные рядом с каменкой, быстро темнеют.

- Проверьте соответствие расстояния до предметов требованиям безопасности (▷ 3.2.).
- Убедитесь в том, что из-под камней не видно нагревательных элементов. Если нагревательные элементы видны, измените порядок укладки камней так, чтобы они были полностью скрыты (▷ 1.1.).
- См. также раздел 2.1.1.

От каменки пахнет.

- См. раздел 1.2.
- При нагревании запахи, присутствующие в воздухе, могут усиливаться, даже если их источником не является сама сауна или каменка. Примеры: краска, клей, масло, сохнущие материалы.

Каменка производит шум.

- Внезапные громкие звуки наиболее вероятно вызваны разрушающимися при нагреве камнями.
- Тепловое расширение деталей каменки при ее нагреве также может быть причиной шума.

Saunaruum soojeneb kiiresti, kuid kivide temperatuur jääb ebapiisavaks. Kividele visatud vesi voolab maha.

- Veenduge, et kerise võimsus ei oleks liiga suur (▷ 2.3.).
- Veenduge, et leiliruumi ventilatsioon toimiks õigesti (▷ 2.2.).

Voodrilaud või muu materjal kerise lähedal tumeneb kiiresti.

- Veenduge ohutuskauguste nõuetest kinnipidamises (▷ 3.2.).
- Veenduge, et kivide vahelt ei oleks näha kütteelemente. Kui kütteelemente on kivide vahelt näha laduge kivid uuesti nii, et küttekehad oleksid täielikult kaetud (▷ 1.1.).
- Vt ka lõiku 2.1.1.

Kerisest tuleb lõhna.

- Vt lõik 1.2.
- Kuum keris võib võimendada õhuga segunenud lõhnasid, mida siiski ei põhjusta saun ega keris. Näited: värv, liim, õli, maitseained.

Kerisest kostab helisid.

- Juhuslike paukude põhjuseks on tõenäoliselt kivide pragunemine kuumuse tõttu.
- Kerise osade soojuspaisumine võib põhjustada kerise soojenemisel helisid.

2. ПАРИЛЬНЯ

2. SAUNARUUM

2.1. Устройство помещения сауны

2.1. Saunaruumi konstruktsioon

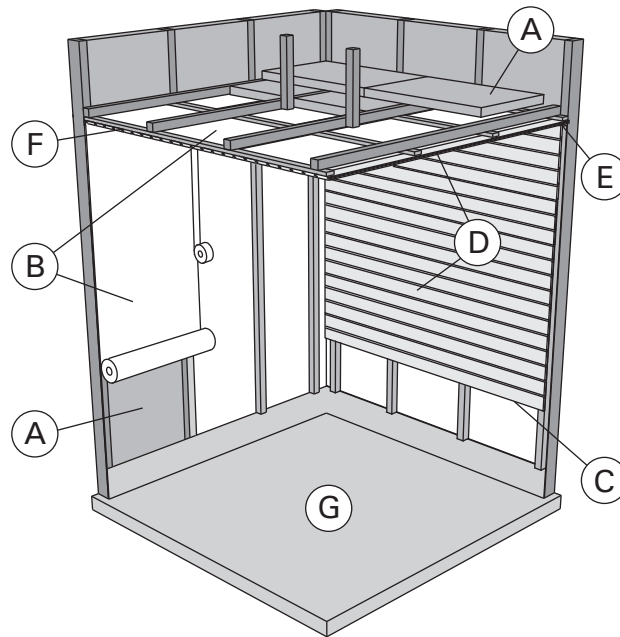


Рисунок 4.
Joonis 4.

- A. Изоляция из минеральной ваты, толщина 50–100 мм. Помещение сауны следует тщательно изолировать, чтобы не перегружать каменку.
- B. Пароизоляция, напр., алюминиевая фольга. Устанавливайте глянцевой стороной внутрь сауны. Заклейте швы алюминиевой лентой.
- C. Вентиляционный зазор 10 мм между пароизоляцией и обшивкой (рекомендуется).
- D. Вагонка толщиной 12–16 мм. Перед обшивкой проверьте электропроводку и наличие в стенах креплений для каменки и полков.
- E. Вентиляционный зазор 3 мм между стеной и обшивкой потолка.
- F. Высота сауны обычно 2100–2300 мм. Минимальная высота зависит от каменки (см. табл. 2). Расстояние между верхним полком и потолком не должно превышать 1200 мм.
- G. Используйте керамическую плитку и темный цемент для швов. Частицы камней, попавшие в воду, могут испачкать и/или повредить недостаточно стойкое покрытие пола.

Внимание! Проконсультируйтесь с пожарной службой по поводу изоляции противопожарных стен. Не изолируйте используемые дымоходы.

Внимание! Легкие защитные экраны, монтируемые непосредственно на стены или потолок, могут быть источником пожара.

2.1.1. Почернение стен сауны

Почернение деревянных поверхностей сауны со временем – нормальное явление. Почернение может быть ускорено

- солнечным светом
- теплом каменки
- защит. средствами на стенах (имеют низкую тепловую устойчивость)
- мелкими частицами от камней сауны, поднимаемыми воздушным потоком.

- A. Isolatsioonivill, paksus 50–100 mm. Saunaruumi tuleb hoolikalt isoleerida, et kerise võimsust saaks huida madalamal tasemel.
- B. Niiskuskaitse, nt alumiiniumpaber. Paberi läikiv külg peab jääma sauna poole. Katke vahed alumiiniumteibiga.
- C. Niiskustõkke ja paneeli vahele peab jääma umbes 10 mm ventilatsioonivahe (soovitav).
- D. Kerge 12–16 mm paksune puitpaneel. Kontrollige enne panelide paigaldamist elektrikaableid ja seinade tugevdusi, mida on vaja kerise ja saunalava jaoks.
- E. Sein ja laepaneeli vahele peab jääma umbes 3 mm ventilatsioonivahe.
- F. Sauna kõrgus on tavaliselt 2100–2300 mm. Miinimumkõrgus sõltub kerisest (vt tabel 2). Vahe saunalava ülemise astme ja lae vahel ei tohiks ületada 1200 mm.
- G. Kasutage keraamilisest materjalist valmistatud põrandakatteid ja tumedat vuugisegu. Kerisekividest pärit peened osakesed ja mustus saunavees võivad tekitada plekke ja/või kahjustusi õrnamatele põrandakatetele.

Tähelepanu! Uurige tuleohutuse eest vastutavatelt ametivõimudelt, milliseid kaitseplaadi osasid saab isoleerida. Kasutusel olevaid korstnaid ei tohi isoleerida. Tähelepanu! Kergemad kaitsekatted, mis on paigaldatud otse seinale või lakke, võivad olla süttimisohhtlikud.

2.1.1. Saunaruumi seinte mustenemine

See on täiesti normaalne, et saunaruumi puitpinnad muutuvad ajajooksul mustemaks. Mustenemist võivad kiirendada

- päikesevalgus
- kuumus kerisest
- sein kaitsevahendid (kaitsevahenditel on kehv kuumusetaluvus)
- kerisekividest pärit peened osakesed, mis suurendavad õhuvoolu.

2.2. Вентиляция помещения сауны

Воздух в сауне должен заменяться шесть раз в час. На рис. 5 показаны варианты вентиляции сауны.

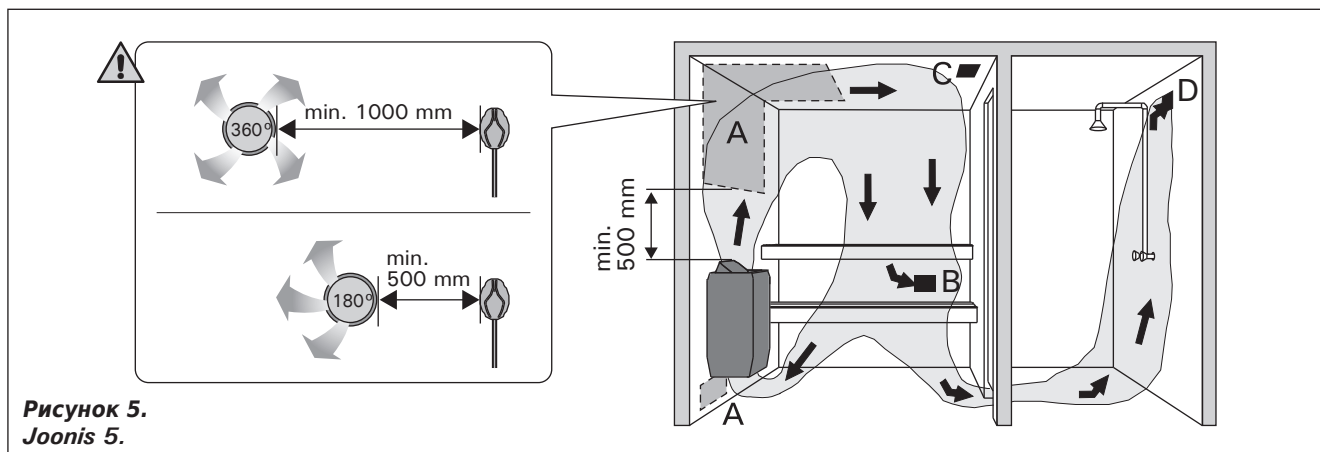


Рисунок 5.
Joonis 5.

- A. Размещение приточного вентиляционного отверстия. Если используется механическая вентиляция, поместите вентиляционное отверстие над каменкой. Если вентиляция естественная, поместите вентиляционное отверстие под или рядом с каменкой. Диаметр трубы для притока воздуха должен быть 50-100 мм. **Входящий воздух не должен охлаждать температурный датчик (>3.3.1.)!**
- B. Вытяжное вентиляционное отверстие. Помещайте вытяжное отверстие рядом с полом как можно дальше от каменки. Диаметр вытяжной трубы должен быть в два раза больше диаметра приточной трубы.
- C. Дополнительная осушающая вентиляция (не работает при нагреве и работе сауны). Сауну также можно просушивать, оставляя после использования дверь открытой.
- D. Если вытяжное вентиляционное отверстие находится в душевой, зазор под дверью сауны должен быть не менее 100 мм. Обязательно используйте механическую вентиляцию.

2.3. Мощность каменки

Если стены и потолок обшиты вагонкой и теплоизоляция за обшивкой соответствующая, то мощность каменки рассчитывается в соответствии с объемом сауны. Неизолированные стены (кирпич, стеклянные блоки, стекло, бетон, керамическая плитка и т.д.) повышают требуемую мощность нагревателя. Добавляйте 1,2 куб.м к объему сауны на каждый неизолированный кв. м стены. Например, сауна объемом 10 куб.м со стеклянной дверью по мощности каменки эквивалентна сауне объемом 12 куб.м. Если в сауне бревенчатые стены, умножьте ее объем на 1,5. Выберите мощность каменки по таблице 2.

2.4. Гигиена сауны

Во избежание попадания пота на полки используйте специальные полотенца.

Полки, стены и пол сауны следует хотя бы раз в полгода тщательно мыть. Используйте жесткую щетку и чистящее средство для саун.

Влажной тряпкой удалите грязь и пыль с каменки. Обработайте металлические детали 10%-ным раствором лимонной кислоты и ополосните для удаления известковых пятен.

2.2. Saunaruumi ventilatsioon

Saunaruumi õhk peab vahetuma kuus korda tunni jooksul. Joonis 5 näitab erinevaid saunaruumi ventilatsiooni võimalusi.

- A. Õhu juurdevoolu ava. Mehaanilise õhu väljatõmbe kasutamisel paigutage õhu juurdevool kerise kohale. Loomuliku ventilatsiooni korral paigutage õhu juurdevool kerise alla või kõrvale. Õhu juurdevoolutoru läbimõõt peab olema 50–100 mm. **Ärge paigaldage õhu juurdevoolu nii, et õhuvool jahutaks temperatuuriandurit (>3.3.1.)!**
- B. Õhu väljatõmbeava. Paigaldage õhu väljatõmbeava põranda lähedale, kerisest võimalikult kaugemale. Õhu väljatõmbetoru läbimõõt peaks olema õhu juurdevoolutorust kaks korda suurem.
- C. Valikuline kuivatamise ventilatsiooniava (suletud kütmise ja saunaskäigu ajal). Sauna saab kuivatada ka saunaskäigu järel ust lahti jättes.
- D. Kui õhu väljatõmbeava on pesuruumis, peab saunaruumi ukse all olema vähemalt 100 mm vahe. Mehaaniline väljatõmbeventilatsioon on kohustuslik.

2.3. Kerise võimsus

Kui seinda ja lagi on kaetud laudisega ning laudade taga on piisav isolatsioon, määrab kerise võimsuse sauna ruumala. Isoleerimata seinad (telliskivi, klaasplokk, klaas, betoon, põrandaplaadid, jne.) suurendavad kerise võimsuse vajadust. Lisage 1,2 m³ sauna ruumalale iga isoleerimata seina ruutmeetri kohta. Näiteks 10 m³ saunaruum, millel on klaasuks, vastab 12 m³ saunaruumi võimsuse vajadusele. Kui saunaruumil on palkseinad, korrutage sauna ruumala 1,5-ga. Valige õige kerise võimsus tabelist 2.

2.4. Saunaruumi hügieen

Saunaskäimisel tuleb kasutada saunalinasid, et takistada higi sattumist saunalava istmetele.

Sauna istmeid, seinu ja põrandat tuleb korralikult pesta vähemalt üks kord kuue kuu jooksul. Kasutage küürimisharja ja saunapuhastusvahendit.

Pühkige tolm ja mustus keriselt niiske lapiga. Eemaldage keriselt katlakivi plekid 10 % sidrunhappe lahusega ning loputage.

3. РУКОВОДСТВО ПО МОНТАЖУ

3.1. Перед установкой



Перед началом работ ознакомьтесь с руководством и проверьте следующее:

- Подходит ли устанавливаемая каменка к данной парильне с точки зрения мощности и типа? **Значения объема, данные в таблице 2, нельзя превышать или занижать.**
 - Имеется ли достаточное количество хороших камней?
 - Место для каменки выбрано правильно (▷3.2.).
- В сауне может быть установлена только одна каменка.**

3. PAIGALDUSJUHI

3.1. Enne paigaldamist



Enne kerise paigaldamist tutvuge hoolikalt selle paigaldusjuhendiga. Kontrollige järgmisi punkte:

- Kas kerise võimsus ja tüüp on leiliruumile sobivad? **Järgige tabelis 2 toodud parameetreid.**
 - Kas toitepinge on kerisele sobiv?
 - Asukoht on kerise jaoks sobiv (▷3.2.).
- Tähelepanu! Leiliruumi tohib paigaldada ainult ühe elektrikerise.**

Тип Керис	Мощность Võimsus кВт kW	Размеры Mõõdud		Камни Kivide kogus	Парильня Leiliruum		Высота Kõrgus
		Ширина/глубина/высота Laius/sügavus/kõrgus	Вес Mass		Объем Maht	Объем Maht	
		мм mm	кг kg	макс. кг max. kg	▷ 2.3.!		мин. мм min. mm
					мин. м³ min. m³	макс. м³ max. m³	мин. мм min. mm
PO70E/PO70XE	6,8	323/323/1063	18	100	6	10	1900
PO110E/PO110XE	10,8	323/323/1063	18,5	100	9	18	1900

Таблица 2. Данные каменок
Tabel 2. Paigalduse üksikasjad

3.2. Расположение каменки и безопасные расстояния

Минимальные безопасные расстояния показаны на рис. 6.

- При установке каменки обязательно соблюдение указанных значений. Несоблюдение указанных значений влечет за собой опасность возгорания.
- Раскаленные осколки камней могут повредить покрытие пола и вызвать пожар. Покрытие пола в месте установки должно быть негорючим.
- При встраивании каменки в полку с помощью монтажного фланца перед прodelыванием отверстия в полке ознакомьтесь с инструкцией по установке монтажного фланца.

3.2. Asukoht ja ohutuskaugused

Minimaalsed ohutuskaugused on toodud joonisel 6.

- On äärmiselt tähtis, et kerise paigaldamisel peetaks kinni nendest mõõtudest. Ettekirjutuste eiramine põhjustab tulekahju riski.
- Kuumad kivitükid võivad kerisest põrandale kukkudes kahjustada põrandakattematerjali või põhjustada süttimisohtu. Kerise ümbruse põrandakate peab olema kuumuskindlast materjalist.
- Kerist paigalduskraega lava sisse paigaldades tutvuge palun krae kasutusjuhendiga enne lava sisse augu tegemist.

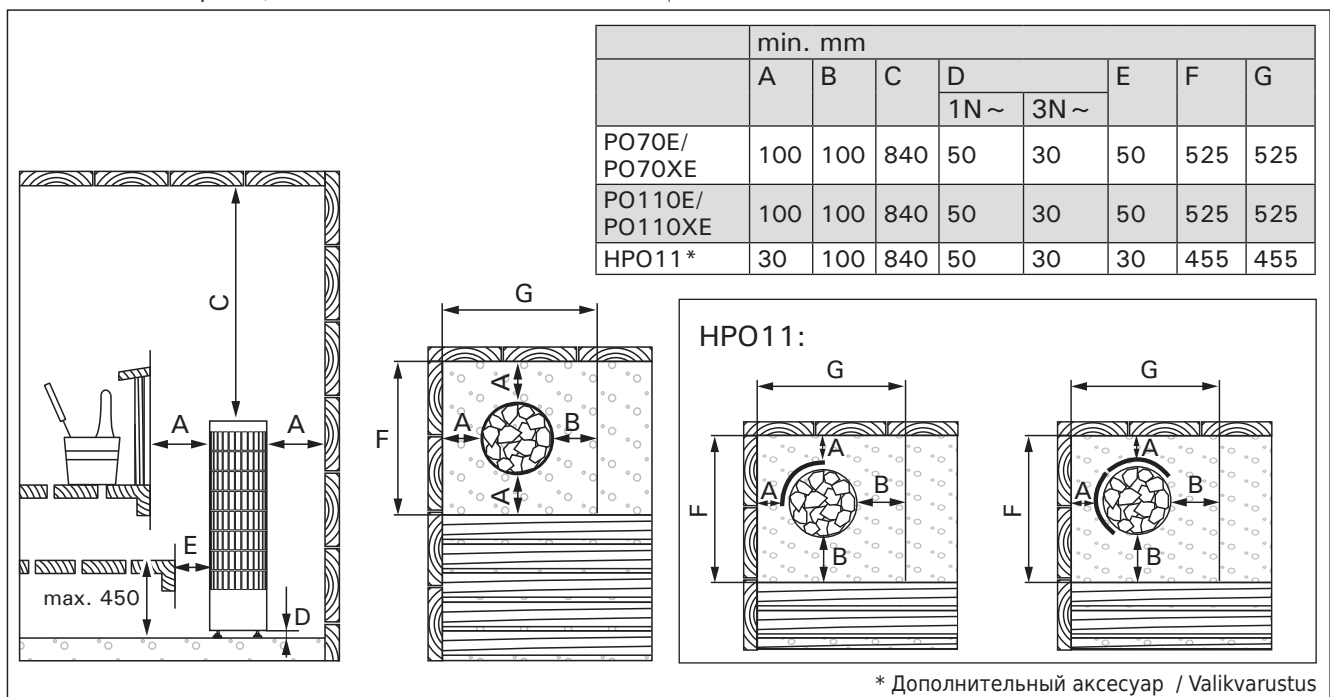


Рисунок 6. Расположение и безопасные расстояния (все размеры приведены в миллиметрах)
Joonis 6. Ohutuskaugused (kõik mõõtmised millimeetrites)

3.3. Электромонтаж



Подключение каменки к электросети может произвести только квалифицированный электромонтажник, имеющий право на данный род работ, в соответствии с действующими правилами.

При установке каменки необходимо всегда проверять состояние контактных зажимов в соединительной коробке. Рекомендуем использовать винтовые зажимы. Избегайте использования пружинных зажимов!

- Каменка гибким проводом подсоединяется к соединительной коробке на стене сауны. Соединительная коробка должна быть брызгозащищенной и находиться на расстоянии не более 500 мм от пола.
- В качестве кабеля (рис. 7: A) следует использовать резиновый кабель типа HO7RN-F или подобный. **ВНИМАНИЕ! Использование изолированного ПВХ кабеля запрещено вследствие его разрушения под воздействием тепла.**
- Если подсоединительный или монтажный кабель подходят к сауне, или сквозь стены сауны, на высоте более 500 мм, они должны выдерживать при полной нагрузке температуру 170 °С. Приборы, устанавливаемые на высоте более 500 мм от уровня пола сауны, должны быть пригодными для использования при температуре 125 °С (маркировка T125).
- Кроме разъемов питания каменки PO оснащены также разъемом (P), который делает возможным управление электрическим нагревом (см. рис. 7). Кабель управления электро-отоплением подводят прямо к розетке каменки и дальше с помощью резинового кабеля, равного по толщине кабелю подключения, к клеммнику.

3.3.1. Установка температурного датчика

- **POXE:** Установите датчик на стену сауны, как показано на рис. 6. Вставьте кабель датчика в разъем нагревателя по принципу цветового соответствия.
- **POE:** Установите датчик на стену сауны, как показано на рис. 8.



Не размещайте вентиляционную отдушину сауны возле датчика температуры. Поток воздуха вблизи датчика охлаждает датчик и приводит к неточности показаний устройства управления. В результате возможен перегрев каменки. Минимальное расстояние от температурного датчика до вентиляционной отдушины (рис. 5):

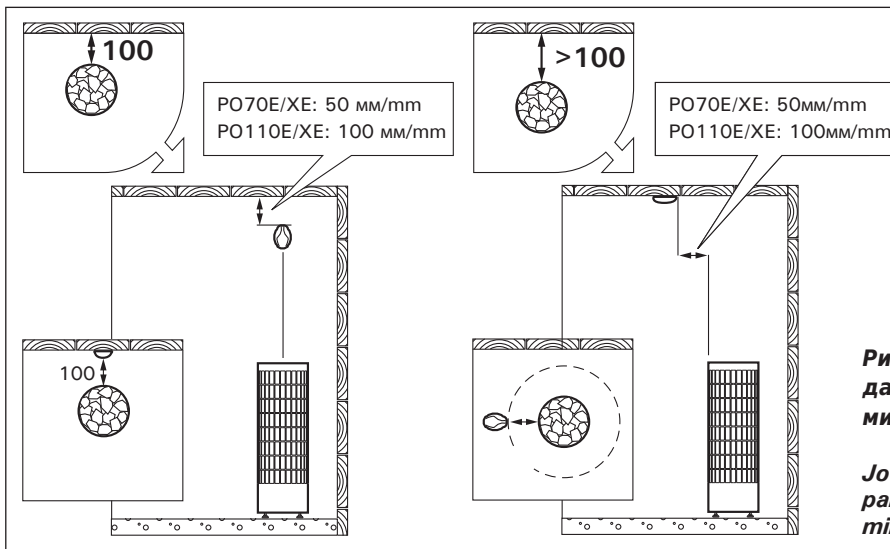


Рисунок 6. Установка температурного датчика (все размеры приведены в миллиметрах)

Joonis 6. Temperatuurianturi paigaldamine (kõik mõõtmed millimeetrites)

3.3. Elektriühendused



Kerise võib vooluvõrku ühendada vaid professionaalne elektrik, järgides kehtivaid eeskirju.

Kontrollige enne kerise paigaldamist harutoosi kontaktorite seisundit. Soovitame kruvikontaktoreid. Vältige vedrukontaktoreid!

- Keris ühendatakse poolstatsioonarselt ühenduskarpi (joonis 7: A) leiliruumi seinal. Ühenduskarp peab olema pritsmekindel, ning selle maksimaalne kõrgus põrandast ei tohi olla suurem kui 500 mm.
- Ühenduskaabel (joonis 7: A) peab olema kummiisolatsiooniga HO7RN-F tüüpi kaabel või samaväärne. **MÄRKUS! Termilise rabenemise tõttu on kerise ühenduskaablina keelatud kasutada PVC-isolatsiooniga kaablit.**
- Kui ühendus- ja paigalduskaablid on kõrgemal kui 1000 mm leiliruumi põrandast või leiliruumi seinte sees, peavad nad koormuse all taluma vähemalt 170 °C (näiteks SSJ). Põrandast kõrgemale kui 1000 mm paigaldatud elektriseadmetest peab olema lubatud kasutamiseks temperatuuril 125 °C (markeering T125).
- Peale vooluvarustuse ühendusklemmide on PO-kerised varustatud ühendusega (P), mis võimaldab kütmist juhtida. Vt. joonis 7. Kütmise juhtimise kaabel on toodud otse kerise ühenduskarpi ning sealt kerise terminaaliblokki piki sama jämedusega kummiisolatsiooniga kaablit, mis ühenduskaabelgi.

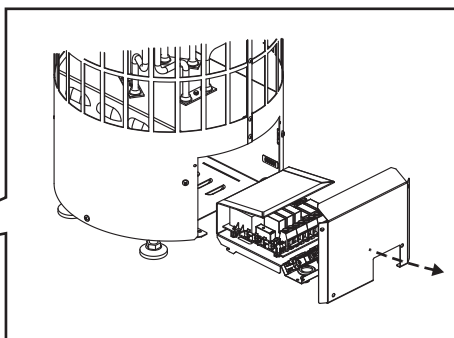
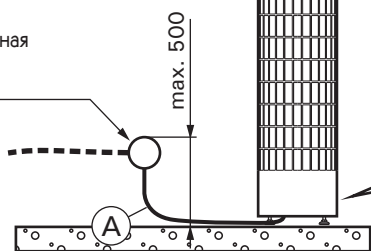
3.3.1. Temperatuurianturi paigaldamine

- **POXE:** Paigaldage andur sauna seinale, nagu näidatud joonisel 6. Ühendage anduri kaabel kerise klemmiga vastavalt värvidele.
- **POE:** Paigaldage andur, nagu näidatud joonisel 8.



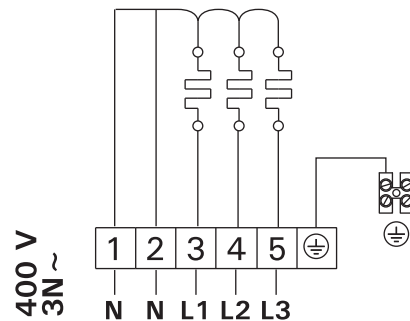
Ärge paigaldage saunaruumi õhu juurdevoolu temperatuurianturi lähedusse. Õhuvool ventilatsioonitava lähedal jahutab andurit, mis annab juhtimiskeskusele ebatäpseid temperatuuri näitusid. Selle tulemusena võib keris üle kuumeneda. Ventilatsioonitava minimaalne kaugus andurist (joonis 5):

Соединительная
коробка
Harutoos

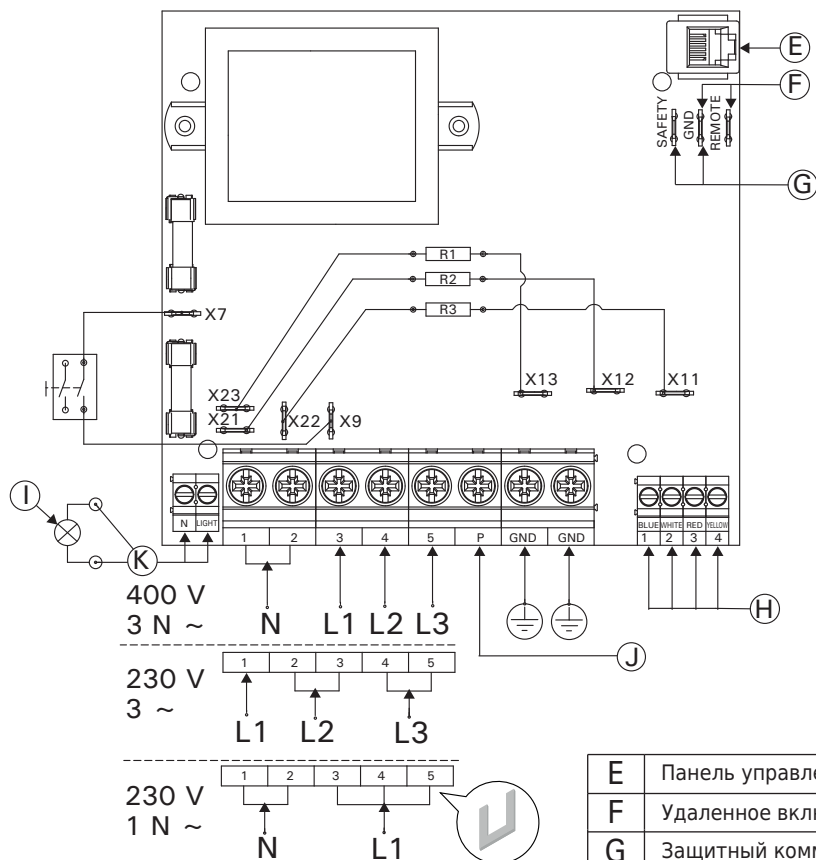


Мощность Võimsus кВт/ kW	400 V 3N~		230 V 3~		230 V 1N~	
	Соединит. кабель Ühendus- kaabel H07RN-F min. mm ²	Предо- храни- тели Kaitse A	Соединит. кабель Ühendus- kaabel H07RN-F min. mm ²	Предо- храни- тели Kaitse A	Соединит. кабель Ühendus- kaabel H07RN-F min. mm ²	Предо- храни- тели Kaitse A
6,8	5 x 1,5	3 x 10	4 x 2,5	3 x 20	3 x 10	1 x 35
10,8	5 x 2,5	3 x 16	4 x 6	3 x 35	3 x 10	1 x 50

PO70E
PO110E



PO70XE
PO110XE



E	Панель управления / Juhtpaneel
F	Удаленное включение / Kauglüliti
G	Защитный коммутатор / Ohutusüliti
H	Датчик температуры / Temperatuurindur
I	Подсветка (макс. 100 Вт) / Valgustus (max 100 W)
J	Управление электронагревом / Elektrikütte juhtimine
K	УСТРОЙСТВО ЗАЩИТНОГО ОТКЛЮЧЕНИЯ / Lekkevoolukaitse

Рисунок 7. Электрические подключения
Joonis 7. Elektriühendused

- круговая вентиляционная отдушина: 1000 мм
- вентиляционная отдушина, направленная в противоположную от датчика сторону: 500 мм

Датчик следует устанавливать в место, указанное в данной инструкции (рис. 8). Если не соблюдается минимальное расстояние, следует переместить вентиляцию.

3.3.2. Установка панели управления (PO70XE, PO110XE)

Панель управления защищена от попадания брызг и требует минимального рабочего напряжения. Панель можно установить в парилке или в предбаннике, а также и в жилой части дома. Если панель устанавливается в помещении сауны, то она должна находиться не ближе минимального безопасного расстояния от каменки и не выше одного метра. Рис. 9.

Если в стене имеется канал для прокладки кабелей (\varnothing 30 мм), то кабель, ведущий к панели управления, можно скрыть в стене. В противном случае монтаж следует производить по поверхности стены. Мы рекомендуем встраивать панель управления в стену, подальше от возможных брызг.

- igasuunaline ventilatsiooniava: 1 000 mm
- andurist eemale suunatud ventilatsiooniava: 500 mm

Andur tuleb paigaldada käesolevates juhistes määratud kohta (joonis 8). Kui minimaalne kaugus ei ole tagatud, tuleb ventilatsiooni muuta.

3.3.2. Juhtpaneeli paigaldamine (PO70XE, PO110XE)

Juhtpaneel on pritsmekindel ja väikese tööpingega. Paneeli võib paigaldada pesu- või riietusruumi või eluruumidesse. Kui paigaldada see leiliruumi, peab see olema vähemalt minimaalsel ohutuskaugusel kerisest ning maksimaalselt 1 meetri kõrgusel põrandast. Joonis 9.

Kaablitõrud (\varnothing 30 mm) seinas võimaldavad teil juhtpaneeli ühendusjuhtme seina sisse peita – vastasel korral on see seina pinnal. Soovitame paigaldada juhtpaneel süvistatult ja võimalikult kaugele veepritsmetest.

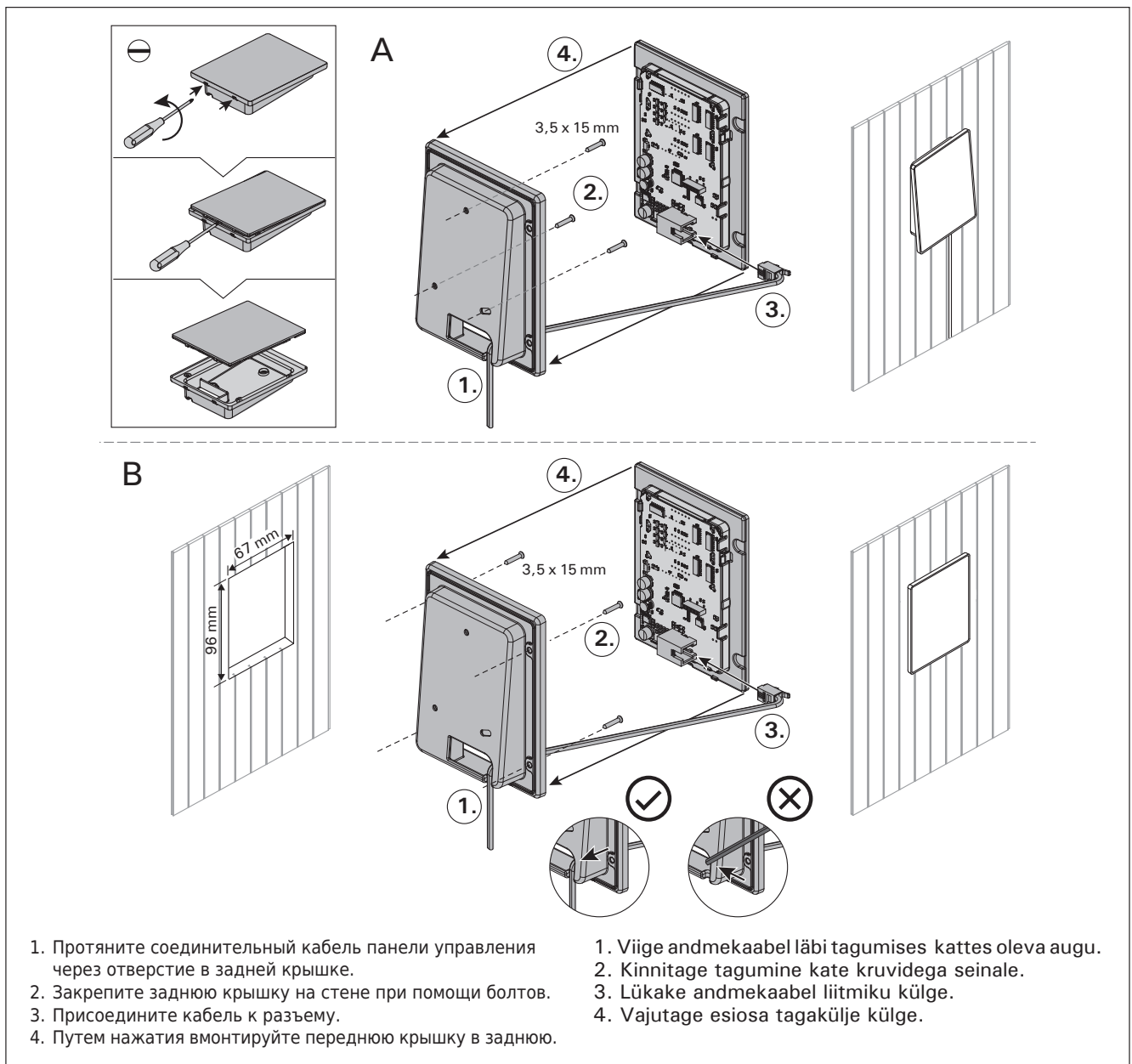


Рисунок 9. Установка панели управления
Joonis 9. Juhtpaneeli kinnitamine

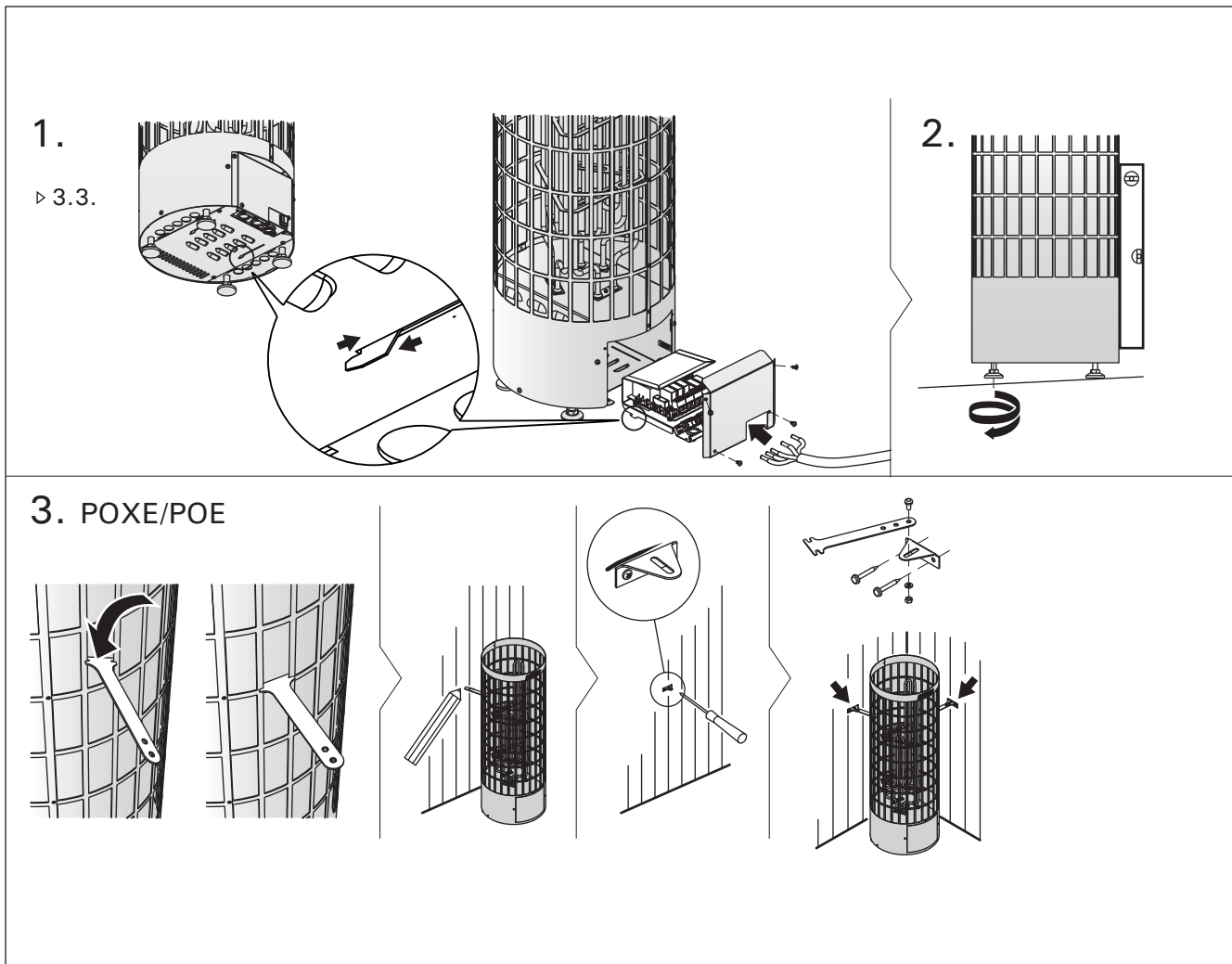


Рисунок 10. Установка каменки
Joonis 10. Kerise paigaldamine

3.3.3. Сопротивление изоляции электрокаменки

При проводимом во время заключительной проверки электромонтажа каменки измерения сопротивления изоляции может быть выявлена «утечка», что происходит благодаря впитыванию атмосферной влаги в изоляционный материал нагревательных элементов (транспортировка, складирование). Влажность испарится в среднем после двух нагреваний каменки.



Не подключайте подачу питания электрокаменки через устройства защитного отключения.

3.4. Установка каменки

См. рис. 10.

1. Подключите к каменке кабели питания (▷3.3.).
2. Установите каменку и выровняйте ее так, чтобы она стояла строго вертикально, с помощью регулируемых по высоте ножек.
3. Чтобы прикрепить нагреватель к каркасу сауны, используйте крепежные наборы (2 шт.).

3.3.3. Elektrikerise isolatsioonitakistus

Elektripaigaldise lõplikul kontrollimisel võib kerise isolatsioonitakistuse mõõtmisel avastada "lekke". Selle põhuseks on, et kütteelementide isolatsioonimaterjal on imanud endasse õhust niiskust (säilitamine, transport). Pärast kerise paari kasutust see niiskus kaob.



Ära lülita kerist vooluvõrku läbi lekkevoolukaitse!

3.4. Kerise paigaldamine

Vt joonis 10.

1. Ühendage kaablid kerisega (▷3.3.).
2. Asetage keris kohale ja reguleerige see reguleeritavate jalgade abil loodi.
3. Kasutage kinnituskambreid (2 tk) kerise ühendamiseks sauna seintega.

3.5. Сброс защиты от перегрева

Датчик температуры состоит из термистора и устройства защиты от перегрева. Если температура вокруг датчика станет слишком высокой, устройство защиты от перегрева отключит питание. Процедура сброса защиты от перегрева показана на рис. 11.



До нажатия этой кнопки необходимо установить причину срабатывания.

3.5. Ülekuumenemise kaitse tagastamine

Andurikarp sisaldab temperatuuriandurit ja ülekuumenemiskaitset. Kui temperatuur anduri ümbruses tõuseb liiga kõrgele, katkestab ülekuumenemiskaitse kerise toite. Ülekuumenemiskaitse lähtestamine on näidatud joonisel 11.



Enne nupu vajutamist tuleb kindlaks teha raskendumise põhjus.

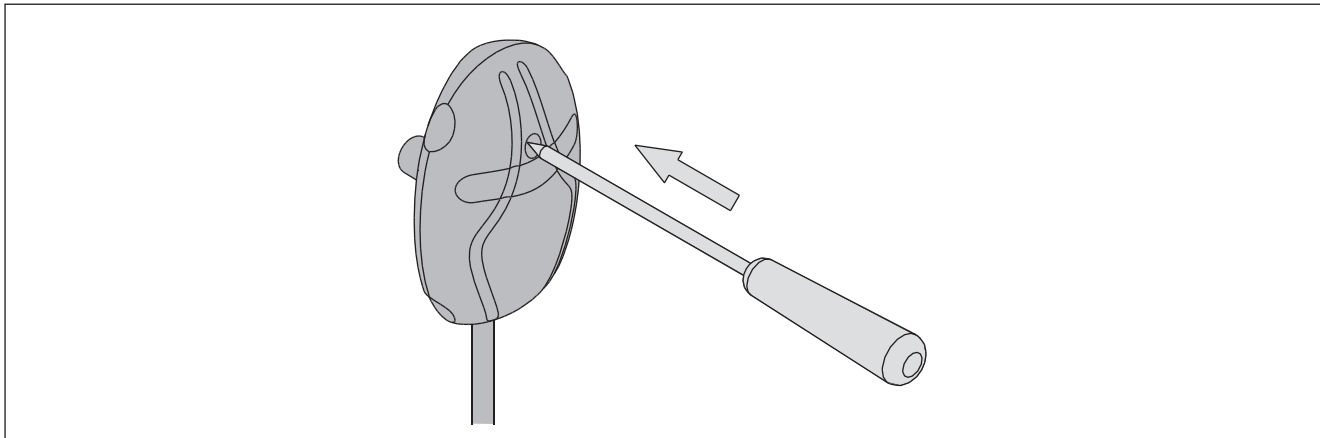
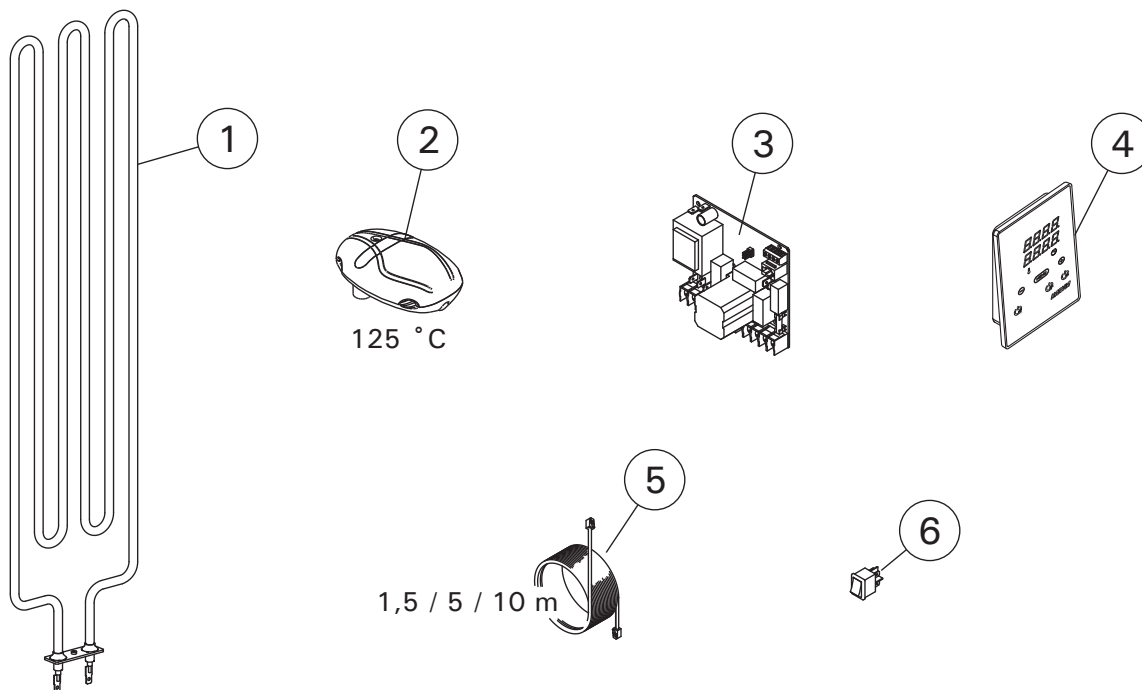


Рисунок 11. Кнопка сброса защиты от перегрева

Joonis 11. Ülekuumenemise kaitse tagastamise nupp

4. ЗАПАСНЫЕ ЧАСТИ

4. VARUOSAD



1	Нагревательный элемент 3600 W	Kütteelement 3600 W	PO110XE/PO110E	ZSC-360
	Нагревательный элемент 2260 W	Kütteelement 2260 W	PO70XE/PO70E	ZRH-720
2	Датчик температуры (125 °C)	Temperatuuriandur (125 °C)	PO70XE/PO110XE PO70E/PO110E	WX248
3	Электронная плата	Trükkplaat	PO70XE/PO110XE	WX683
4	Панель управления	Juhtpaneel	PO70XE/PO110XE	WX380
5	Кабель управления 10 м (в комплект не входит)	Andmekaabli pikendus 10 m (lisavarustus)	PO70XE/PO110XE	WX313
	Кабель управления 5 м (в комплект не входит)	Andmekaabel 5 m (valikuline)		WX311
	Кабель управления 1,5 м (в комплект не входит)	Andmekaabel 1,5 m (valikuline)		WX312
	Кабель управления 10 м (в комплект не входит)	Andmekaabel 10 m (valikuline)		WX315
6	Главный выключатель	Pealüliti	PO70XE/PO110XE	ZSK-684

Мы рекомендуем использовать только оригинальные запасные части.
Soovitame kasutada vaid valmistajatehase originaal varuosasid.



P.O.Box 12
Teollisuustie 1-7
40951 Muurame, FINLAND
+358 207 464 000
harvia@harvia.fi
www.harvia.com



Адрес уполномоченного лица:
ООО «Харвия Рус»
196006, Россия. Санкт-Петербург г,
пр-кт Лиговский, д. 266, стр.
1, помещ. 2.1-Н.50 | ОГРН 1157847200818
т: +78123258294 | spb@accountor.ru