

# SAUNATEC

## ЭЛЕКТРИЧЕСКАЯ ПЕЧЬ ДЛЯ БАНИ

### ИНСТРУКЦИЯ ПО МОНТАЖУ И ЭКСПЛУАТАЦИИ

**ЛИЦО, ВЫПОЛНЯЮЩЕЕ МОНТАЖ ПЕЧИ, ДОЛЖНО ОСТАВИТЬ НАСТОЯЩУЮ ИНСТРУКЦИЮ В КВАРТИРЕ, Т.Е. БУДУЩЕМУ ПОЛЬЗОВАТЕЛЮ**

#### ПОДГОТОВКА К МОНТАЖУ ПЕЧИ

По получении настоящей инструкции выбор печи, как правило, осуществлен. Следует, однако, учесть и проверить следующие пункты перед монтажом и вводом в эксплуатацию печи.

1. Отношение мощности (кВт) печи к объему ( $m^3$ ) бани. В приложенной таблице указаны рекомендуемые объемы бани. Объем не должен быть ниже указанного минимального объема.
2. Высота бани должна быть не менее 190 см.
3. Наличие в бане неутепленной стены из кирпича и др. каменных материалов увеличивает время предварительной топки. Например,  $1 m^2$  оштукатуренной поверхности в потолке или в верхней части стен соответствует увеличению объема бани в  $1,5...2 m^3$ .
4. Размер предохранителей и сечение питающего кабеля достаточны для мощности печи. Эти значения приведены в таблице.
5. Вокруг печи предусмотрены достаточные защитные расстояния. См. рисунок 1. Следует также учесть, чтобы перед устройствами управления печью осталось свободное место 80 см, т.н. проход обслуживания. Дверной проем можно считать как проем обслуживания.
6. Наличие устройств управления печью (таймера и термостата бани) на желанной стороне печи (впереди или сбоку). При необходимости электромонтажник перемещает их на нужную сторону согласно инструкциям, изложенным в пункте "Замена места устройств управления".

7013860  
314 HMR 12 C

## МОНТАЖ ПЕЧИ

Печь прикрепляется на винтах к стене согласно рисунку 1. Тонкая панельная доска не достаточная основа крепления, а ее следует укрепить доской за панелью. В верхних крепежных отверстиях необходимо всегда иметь крепкие винты. Вместе с печью поставляются 4 шт. крепежных винтов. Если конструкция стены не обеспечивает надежного крепления, то, по крайней мере, верхние винты должны быть надежные. Особенно при креплении к стене из кирпича следует быть аккуратным и не использовать пластмассовых пробок (высохнут со временем в теплоте). Нижний винт (или винты) служит в качестве блокировочного винта, чтобы предотвратить снятие печи со стены. Следует держаться минимальных расстояний по рисунку 1 до всех поверхностных материалов, также до несгораемых. В случае монтажа печи в углубление (глубиной больше половины глубины печи) придерживаются защитных расстояний по рис. 1.

Не защищать стены и потолка легкой защитой (напр., асбестовой плитой), потому что такая защита может вызвать риск пожара. Допускается монтаж в парилке только одной печи.

## ЗАМЕНА МЕСТА УСТРОЙСТВ УПРАВЛЕНИЯ

Как выше отмечено, устройства управления (таймер и термостат), находящиеся в коробке под печью, можно расположить на передней стороне или на любом из боков. Они должны располагаться на той стороне печи, где предусмотрено место обслуживания шириной 80 см, требуемое правилами безопасности электрооборудования. При необходимости электромонтажник перемещает устройства управления на эту сторону. Замена осуществляется следующим образом (рис. 2):

1. Печь поворачивается вверх дном и донная плита снимается.
2. Ручки (3) таймера (1) и термостата (2), предусмотренные на валу, выдвигаются и крепежные винты развинчиваются.
3. Заглушки с той стороны, на которую таймер и термостат перемещаются, вставляются в освобождающиеся отверстия, а таймер и термостат устанавливаются в своих местах. Шкала (5) крепится на винтах крепления таймера и термостата. Вал таймера необходимо подгонять по центру отверстия. Между ручкой и шкалой оставить щель ок. 1...2 мм. **ПРИМ:** Крепление к более маленьким отверстиям. **Гарантия не распространяется на такой останов таймера, который вызван тем, что ручка прикасается к корпусу печи.**
4. Ручки насаждаются на вал таймера и термостата. **Обеспечить возможность свободного вращения ручки таймера, чтобы не препятствовать работе часового механизма.**
5. Перед креплением донной плиты проверить, что проводники и капиллярные трубки термостата свободные и что расстояния между деталями под напряжением и каркасом и др. деталями достаточные.

## ПОДКЛЮЧЕНИЕ ПЕЧИ К ЭЛЕКТРОСЕТИ

Производство работы по электромонтажу разрешается только электромонтажнику. В настоящей инструкции под электромонтажником имеется в виду человек, имеющий полномочия выполнить подряды по электроснабжению или человек, работающий под руководством такого человека.

Электродуховка подключается к электросети полустационарно. В качестве соединительного провода применяется провод А07ВВ (VSB) или Н07RN (VSN) или провод, качество которого не хуже указанных. Как соединительный провод печи не употреблять провод с изоляцией из ПВХ. Также другие проводники, выходящие с печи (сигнальная лампа, чередование электронагрева), должны быть соответствующего типа. Как соединительный провод можно использовать также многожильный (напр., 7-жильный) проводник, если вид напряжения один и тот же. Особенно обратить внимание на то, что при отсутствии отдельного предохранителя тока управления сечение всех проводов должно быть одинаковое, т.е. согласно переднему предохранителю. Например, сечение кабеля, проложенного к отдельной сигнальной лампочке и сетевому командному устройству на печи мощности 8 кВт, должно быть не меньше 2,5 мм<sup>2</sup>.

Коробка подключения соединительного провода печи на стене бани должна бы находиться на расстоянии, которое не меньше защитного расстояния, указанного для печи. Макс. высота коробки от пола составляет 0,5 м (рис. 3). На расстоянии больше 0,5 м от печи коробка может находиться на высоте 1 м от пола, но при этом соединительный провод печи должен быть теплостойкий (Т 170 °С).

При монтаже печи учитываются действующие правила безопасности электрооборудования.

### **ЧЕРЕДОВАНИЕ ЭЛЕКТРОНАГРЕВА**

На печи предусмотрены соединители (помечены 9 и 10) для управления чередованием электронагрева. Соединитель 9 – нейтраль, а соединитель 10 под напряжением (230 В) одновременно с сопротивлениями. Таким образом, термостат бани на печи управляет также чередованием топки, т.е. нагрев включается по отключению термостатом бани тока с печи.

### **КАМНИ ПЕЧИ**

Камни, используемые на электрической печи, должны удовлетворить следующим свойствам:

1. Выдерживать тепло и большие температурные колебания, вызванные испарением подаваемой воды.
2. Они не должны выделять запах и должны выделить минимальное количество пыли в воздух бани.
3. Теплоотдача (теплопроводность) столько низкая, что вода прилипает к камню и не вытекает мимо камня. Неровная поверхность раскалывания улучшает прилипание воды. Примером хорошей теплоотдачи является горячая конфорка, к которой вода не прилипает, а выступает каплями на ее поверхности.
4. По размеру достаточно большие, чтобы воздух хорошо протек между ними, причем обеспечивается хорошее равномерное охлаждение сопротивлений нагрева.

С печью поставляется нужное количество камней, которое указано также в таблице.

Поставляемые заводом-изготовителем камни удовлетворяют указанным требованиям в максимальной степени. Они также предварительно обмыты, но, все-таки, рекомендуется их повторное обмывание перед кладкой на печь. Камни следует класть на печь тщательно, без вклинивания. С целью обеспечения надежной работоспособности печи и длительного срока службы сопротивлений нагрева учесть следующие три основных фактора:

1. Просторная редкая укладка достаточно большими камнями (5...8 см).

2. Не заклинивать трубы сопротивлений одну к другой, а стремиться к тому, чтобы они остались отдельными.
3. Переукладка не меньше одного раза в год, причем удаляются мелкие и разбитые камни и добавляются новые и более крупные камни.

Уложить столько камней, что сопротивления покрываются, но, однако, не формировать высокую кучу. Подходящее количество камней – 5...8 см на сопротивлениях. Удалить мелкие камни, попавшие в упаковку; не укладывать их на печь. **Гарантия не распространяется на дефекты, вызванные тем, что мелкие и плотно уложенные камни предотвращают циркуляцию воздуха на печи.** Гарантия также не действует, если используются другие камни кроме поставленных заводом-изготовителем.

## ПАРИЛКА

Стены и, особенно, потолок бани должны быть хорошо теплоизолированы. Все поверхности, накапливающие много тепла (киприч, штукатурка и т.п.), должны бы быть утеплены алюминиевой бумагой с блестящей стороной к бани. При покрытии дымоходов учесть указания представителей пожарной охраны. Обычно считается, что 10 см минваты достаточно. Каменная поверхность площадью 1 м<sup>2</sup> в потолке и верхней части стен увеличивает потребляемую мощность печи столько же, как увеличение объема бани на 1,5...2 м<sup>3</sup>.

Обшивка (деревянная панель) должна дойти до потолка, чтобы горячий воздух в стыке стены и потолка не попал в воздушную щель за обшивкой на нагрев изоляции, а остался в парилке (время предварительной топки сокращается).

В семейных банях подходящая высота парилки составляет 2...2,1 м. Слишком высокая баня увеличивает объем, что влияет на потребляемую мощность, особенно в ходе предварительной топки.

Температура парилки уменьшается с потолка вниз. В связи с этим между верхним полком и потолком нецелесообразно оставить большого расстояния. В семейных банях расстояние 110...120 см от верхнего полка до потолка вполне достаточное.

По указаниям минимальная допустимая высота парилки составляет 190 см.

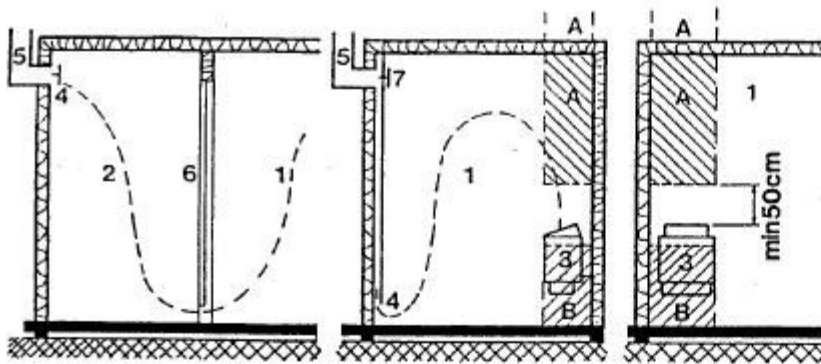
## ВЕНТИЛЯЦИЯ БАНИ

Вентиляция, осуществленная надлежащим образом, создает уютные условия париться и, однако, также экономит энергию. В семейных банях количество парильщиков относительно к объему бани маленькое, причем обмен воздуха 3...5 раз в час создает с легкими парами приятные условия париться в бане.

Измерение объема воздуха, однако, не всегда возможно, причем стоит выполнить достаточно большие воздухопроводы. Достаточная вентиляция обеспечивается, в зависимости от размера бани, при механической вентиляции трубой диаметром 8...12 см, при вытяжной фурме до крыши – 10...15 см, при проложенных непосредственно сквозь стену воздухопроводах – 12...20 см. В вентиляционных проемах предусматриваются регулируемые клапаны. Слишком мощная вентиляция расходует энергию; особенно во время предварительной топки она потеряется.

**С точки зрения обеспечения вентиляции расположение клапана вытяжного воздуха важно.** Чем ниже он находится, тем лучше. Если воздух вытягивается с верхней части бани, пар не остается в бане, а влажность выходит с вытяжным воздухом.





1. Парилка      3. Эл. печь      5. Вытяжные фурма или канал  
 2. Умывальная      4. Клапан вытяжного воздуха      6. Дверь парилки  
 7. Можно установить также клапан проветривания, который должен быть закрыт при топке бани. Клапан подачи свежего воздуха размещается в зоне А. При выполнении вентиляции с естественной циркуляцией (напр., сквозь стену) входной клапан размещается в зоне В, а вытяжной клапан не менее 1 м выше, но далеко от печи.

**РЕКОМЕНДАЦИЯ КАСАТЕЛЬНО  
 ВЕНТИЛЯЦИОННОЙ СИСТЕМЫ  
 БАНИ, когда имеется выходящая  
 на кровлю фурма или вентилятор  
 вытяжного воздуха.**

1 м<sup>3</sup> воздуха температурой 100 °С вывозит воды более 30 раз больше, чем воздух температурой 20 °С, а ок. 20 раз больше, чем воздух температурой 30 °С. Другими словами, если клапан вытяжного воздуха находится в потолке и температура вытяжного воздуха составляет 100 °С, на печь надо подать ок. 20 раз больше воды по сравнению с случаем, если клапан вытяжного воздуха находится близко к полу и температура вытяжного воздуха 30 °С. В обоих случаях относительное влагосодержание в вытяжном воздухе остается неизменным.

На рисунке показаны два варианта осуществления вентиляции. Свежий воздух подается в баню в зону, которая ограничивается внутри плоскостей наружных поверхностей печи (участок со штриховкой А или В), но, однако, не над самые камни, если клапан из воспламеняющегося материала. Вытяжной клапан (4) размещается недалеко от пола и как можно дальше от печи.

Если трудно расположить вытяжной клапан в парилке внизу недалеко от пола, работоспособную вентиляцию можно обеспечить также путем подвода вытяжного воздуха, например, под дверь в умывальную и оттуда на улицу.

Например, вытяжной канал в потолке можно над подвесным потолком бани (подходящая высота бани составляет 2...2,1 м) подвести в противоположный угол относительно печи и подвести по углу близко к полу. Угол можно сделать тупым с помощью панели (под угол 45°), причем короб остается за панелью. В случае наличия места короб можно заглубить также в стеновые конструкции.

В случаях отсутствия выходящей на крышу вытяжной фурмы или механической вентиляции клапан вытяжного воздуха должен находиться не меньше, чем на 1 м выше клапана приточного воздуха, чтобы обеспечить циркуляцию воздуха.

## ЭКСПЛУАТАЦИЯ ТАЙМЕРА

Как переключатель управления печью предусмотрен 12-часовой таймер, позиции функционирования которого следующие (из нулевого положения по часовой стрелке):

1. Нулевое положение, т.е. ток отключен.
2. Диапазон 1...4 ч, причем все сопротивления нагреваются на полной мощности и термостат бани регулирует температуру.
3. Диапазон предвыбора 1...8 ч, причем печь не нагревается.

В диапазоне предвыбора (1...8 ч) задается предшествующее время, через которое хотят начать топку баню (учесть время предварительного нагревания ок. 1 ч).

Поставляется также печь с 6-часовым таймером. Таймер без режима предвыбора и работает согласно в.у. пунктам 1 и 2, причем время составляет 1...6 ч.

С точки зрения работы часов лучше, если при настройке таймера нужное значение задается путем поворачивания против часовой стрелки, т.е. всегда поворачивается сверх нужной позиции, а потом выбирается нужная точка путем поворачивания назад. Если после бани еще осталось время, таймер можно вручную вернуть в начальное положение.

Двигатель таймера всегда возвращает ручку в нулевое положение. При останове таймера до нулевого положения самой вероятной причиной является невозможность вращения ручки. Проверить наличие щели шириной ок. 1 мм между ручкой и шкалой. Если она есть, снять ручку и проверить нахождение вала таймера в центре отверстия. Центровку можно осуществить следующим образом: Распустить крепежные винты на половину оборота. Поставить вал в центр отверстия, слегка завинтить один из винтов. Проверить нахождение вала по центру. Слегка завинтить также второй винт. Еще убедиться в том, чтобы вал находился в центре отверстия и завинтить оба винта. При распуске винтов (полоборота) обязательно остеречься отвинтить их полностью, потому что таймер может упасть в коробку, причем следует вызвать электрика для монтажа таймера. В случае упадения таймера в коробку при закрепленных предохранителях существует также риск короткого замыкания. Во избежание несчастного случая следует передние предохранители печи снять на время проведения работы.

## **ТЕРМОСТАТ БАНИ**

Регулировочная ручка термостата бани находится рядом с таймером. Температура бани повышается поворачиванием по часовой стрелке. Приблизительную желаемую температуру бани легче всего определить, поворачивая термостат в максимальное положение и давая температуру подняться до желаемой. Потом медленно поворачивается термостат в сторону уменьшения до момента выключения и оставляется его в том положении. Если после этого появится необходимость перерегулировки, следует повернуть термостат понемногу и отметить влияние.

Работа термостата нарушается, если камни уложены слишком плотно или размер камней слишком маленький. См. раздел "Камни печи".

При термостате предусмотрен встроенный ограничитель температуры, кнопка возврата которого находится рядом с ручкой. Обеспечена работоспособность ограничителя температуры также при снижении давления жидкости, напр., утечке в системе. Работа нормальная, если давление повышается с повышением температуры. Давление может снизиться также при морозе, когда жидкость сжимается. Поэтому при монтаже печи всегда убедиться в том, что печь нагревается.

## **ТОПКА ПАРИЛКИ**

Топка бани впервые должна осуществляться под контролем; баню необходимо проветривать хорошо, так как при первой топке выделяются газы из конструкций и печи.

Обычная топка бани следовала бы начать примерно один час раньше, чтобы камни успели нагреться и температуры в бане выровняться.

Включение печи осуществляется таймером, а регулировка температуры – термостатом бани.

На печь нельзя поставять лишних предметов, например, сушить белье. В случае сушки белья в бане веревки и стеллажи подвески необходимо разместить таким образом, чтобы белье ни в каких условиях не упало к печи.

## ПОМЕХИ

В случае, если печь не нагревается, проверить следующие пункты:

- Ток подключен.
- Таймер повернут на диапазон, в котором печь нагревается.
- Термостат повернут на значение, выше температуры бани.
- Передние предохранители печи целые (прим! при срабатывании предохранителя "опознавательный штифт" всегда не вылетает).
- Если таймер остановился, проверить, чтобы ручка не застряла (нажата, например, слишком плотно к передней плите; щель 1...2 мм подходящая).

Однако в случаях, если печь зимой находится в морозе (см. раздел "Термостат бани"), ограничитель температуры, может быть, сработался. Перенастроить его нажатием кнопки возврата ограничителя. Ограничитель, однако, не восстанавливается, пока температура не повысится до ок. -5 °С.

Если печь и сейчас не нагревается, вызвать электромонтажника для выявления и починения дефекта.

Мощн. каменки	Банное помещение			Мин. защитные расстояния				предпочтительная масса камней	Подсоединение к электросети			
									380 В, 3-фазн.		220 В, 1-фазн.	
кВт	минимум м²	максимум м²	высота минимум см	с боков см	спереди см	до потолка см	до пола см	ок. кг	предохранит. 3хА	проводка мм²	предохранит. 1хА	проводка мм²
3.0	2	4	190	3	5	120	13	15	10	5х1,5	16	3х2,5
4.5	3	6	190	5	8	120	13	15	10	5х1,5	25	3х6
6.0	5	9	190	7	10	125	13	25	10	5х1,5	35	3х10
8.0	8	13	190	10	15	125	13	25	16	5х2,5	—	—

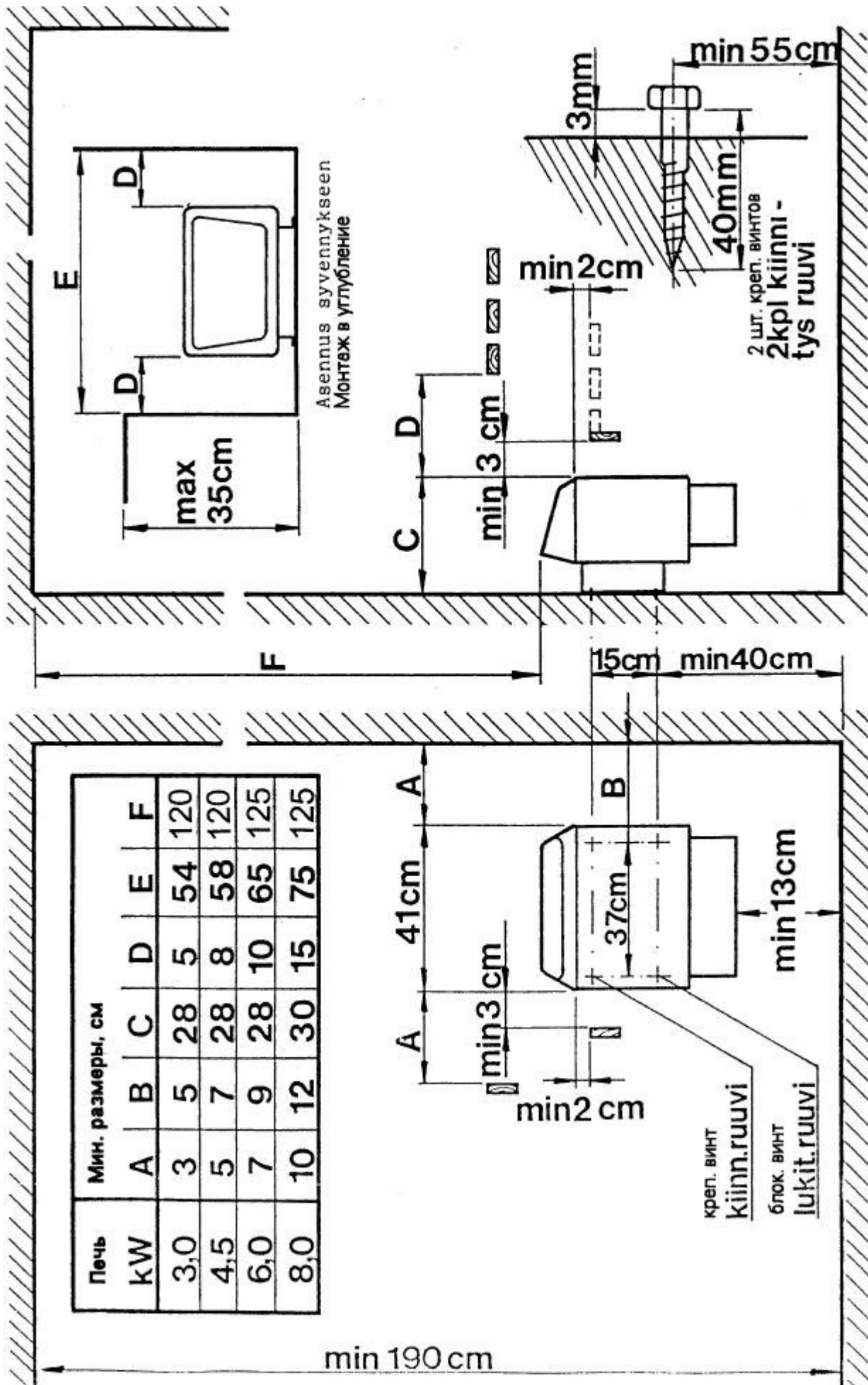
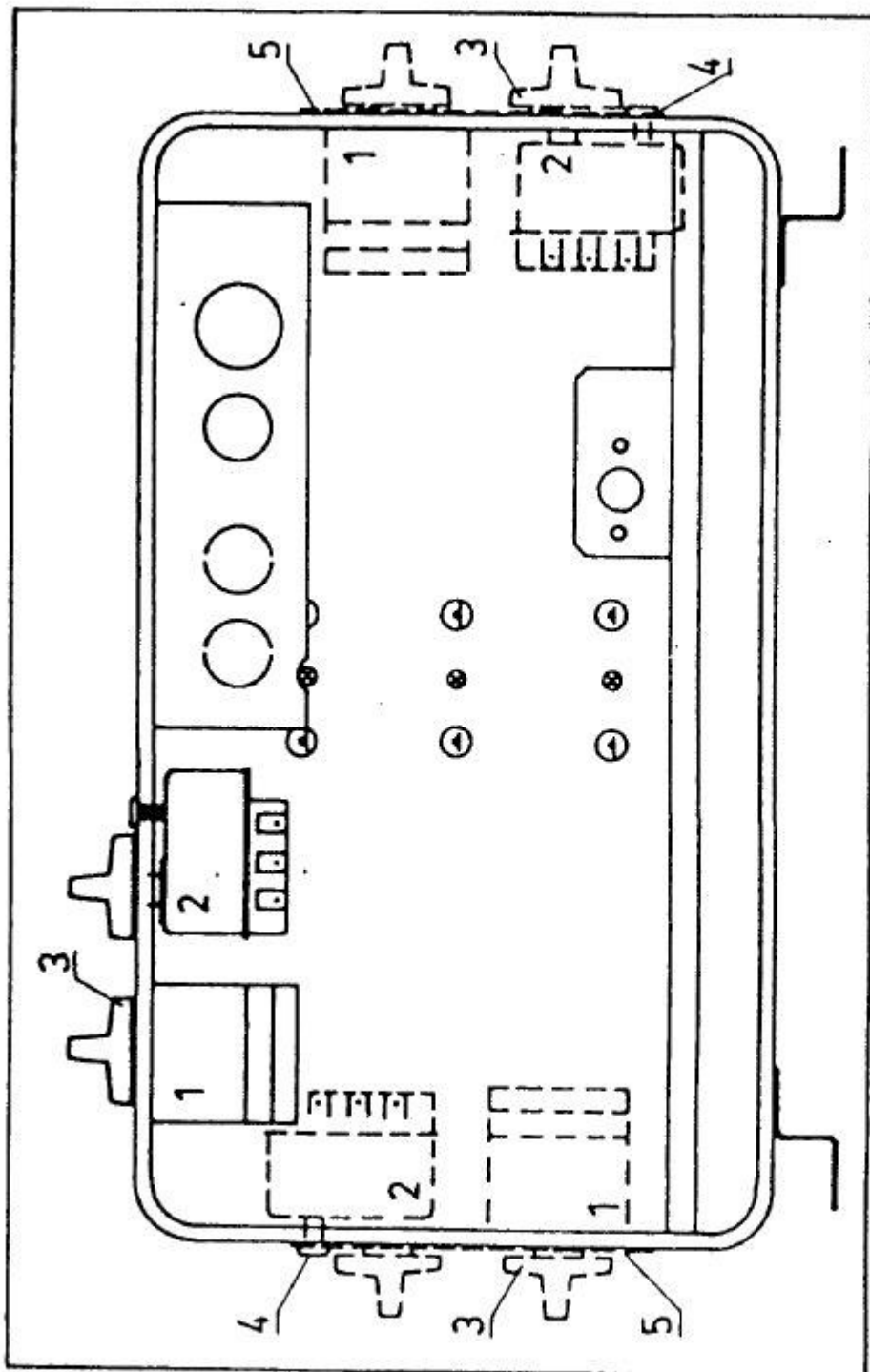


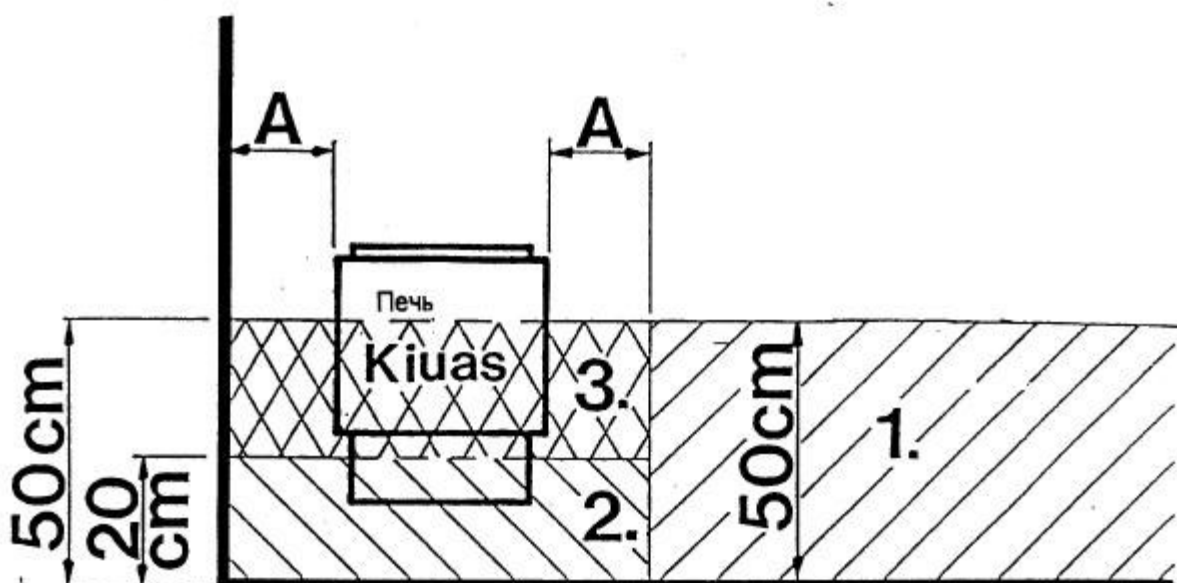
РИСУНОК 1





КУВА 2  
РИСУНОК 2

## РАЗМЕЩЕНИЕ КОРОБКИ ПОДКЛЮЧЕНИЯ СОЕДИНИТЕЛЬНОГО ПРОВОДА ПЕЧИ НА СТЕНЕ БАНИ



A = указанное мин. защитное расстояние

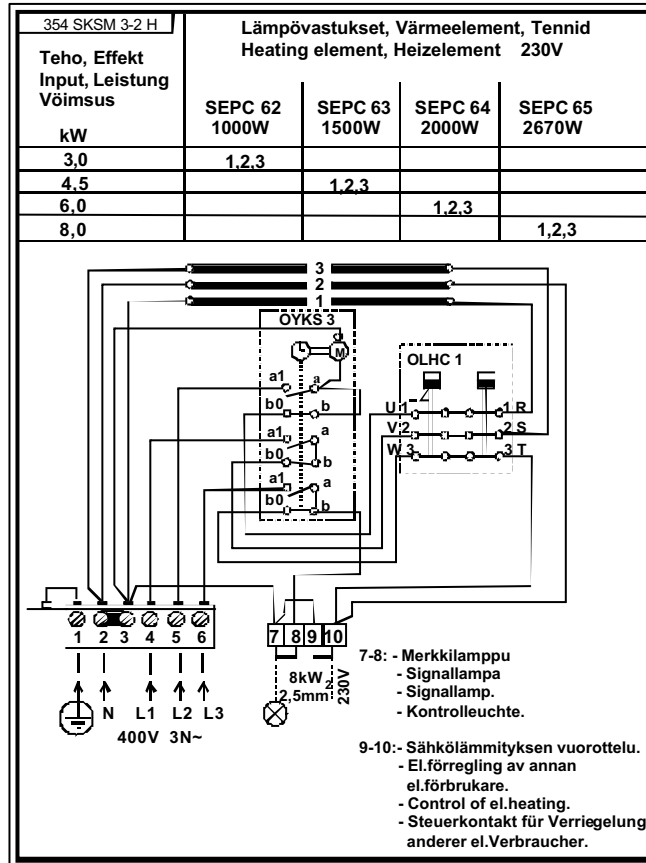
1. Рекомендуемое место расположения коробки подключения.
2. На данной зоне следовало бы применить коробку из силумина.
3. Следовало бы избегать данной зоны и всегда применить коробку из силумина.

В остальных зонах применить теплостойкую коробку (Т 125 °С) и теплостойкие проводники (Т 170 °С).

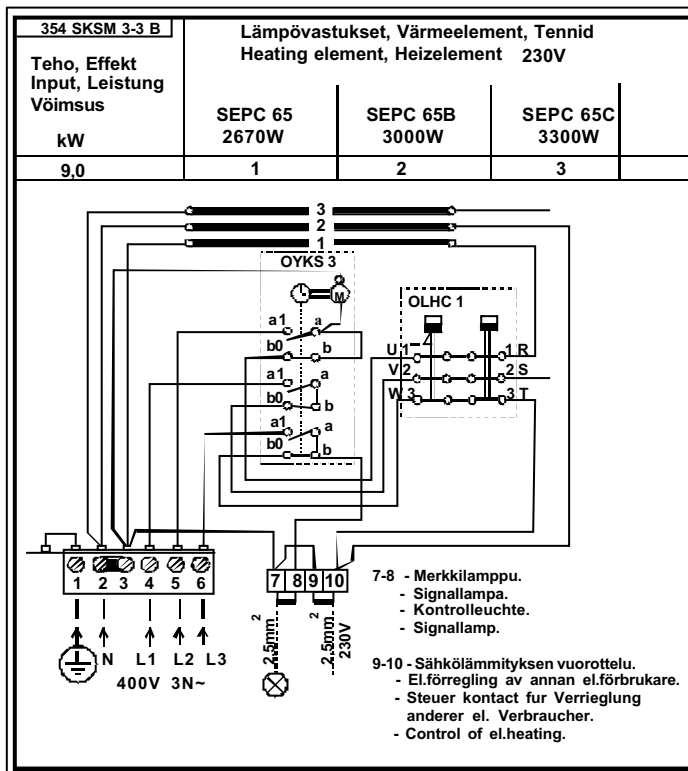
Расположение коробки или коробок за печью не рекомендуется. При расположении коробки в зонах 2 и 3 необходимо выяснить инструкции и указания, выданные местным управлением энергоснабжения.

РИСУНОК 3

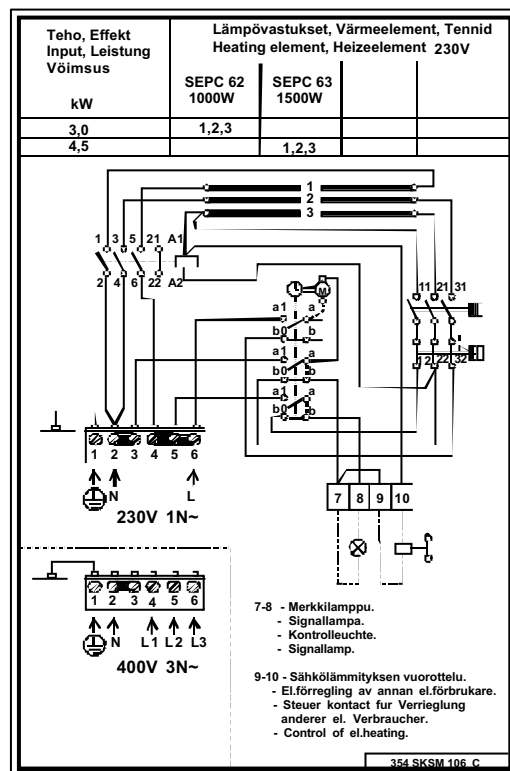
3-8 kW heater



9 kW heater



3-4,5 kW



1712-30-1718, 1712-45-1718, 1712-60-1718, 1712-80-1718

Teho Effekt Input Leistung	Jännite Spänning Voltage Spannung	Sulake Säkring Fuse Sicherung	Kiukaan liitanta johto Ugnens anslutnings kabe Cables to Heater Kabel zum Ofen H07RN-F
kW	V	A	mm <sup>2</sup>
3	230	16	3 x 2,5
4,5	230	20	3 x 4,0
6	230	35	3 x 10
8	230	35	3 x 10
3	240	16	3 x 2,5
4,5	240	20	3 x 4,0
6	240	35	3 x 10
8	240	35	3 x 10

