

Паромакс

СЕНСОРНАЯ ПАНЕЛЬ УПРАВЛЕНИЯ С КОНТРОЛЛЕРОМ **PAROMAX OSX** РУКОВОДСТВО ПО ЭКСПЛУАТАЦИИ

Уважаемый покупатель!

Благодарим Вас за выбор оборудования нашей марки. Оборудование PAROMAX изготовлено в строгом соответствии с международными стандартами, гарантирующими надёжность и безопасность эксплуатации.

Пожалуйста, перед использованием ознакомьтесь с данным руководством, т.к. оно содержит важную информацию по требованиям к установке, эксплуатации и мерам безопасности!

Сенсорная панель управления **PAROMAX OSX** предназначена для организации управления оборудованием сауны. Она имеет современный лаконичный дизайн и вписывается в любой интерьер.

Сенсорная панель управления **PAROMAX OSX** имеет интуитивно понятный интерфейс, что делает ее простой и удобной в эксплуатации.

Сенсорная панель поставляется в комплекте с **блоком управления (контроллером)**. Тип блока управления выбирается в зависимости от мощности нагревательных элементов (ТЭН) используемой печи.

Оглавление

1. Введение.....	2
2. Сенсорная панель управления.....	2
2.1. Схема подключения.....	2
2.2. Параметры сенсорной панели управления.....	3
2.3. Установка сенсорной панели управления.....	3
2.4. Управление с помощью сенсорной панели.....	4
3. Блок управления (контроллер).....	9
3.1. Общее описание.....	9
3.2. Принципиальные схемы.....	10
4. Датчик температуры.....	13
4.1. Описание.....	13
4.2. Параметры.....	13
4.3. Установка датчика температуры.....	13
5. Обслуживание и технический осмотр.....	14
6. Меры безопасности в парной.....	14
Гарантийный талон.....	15

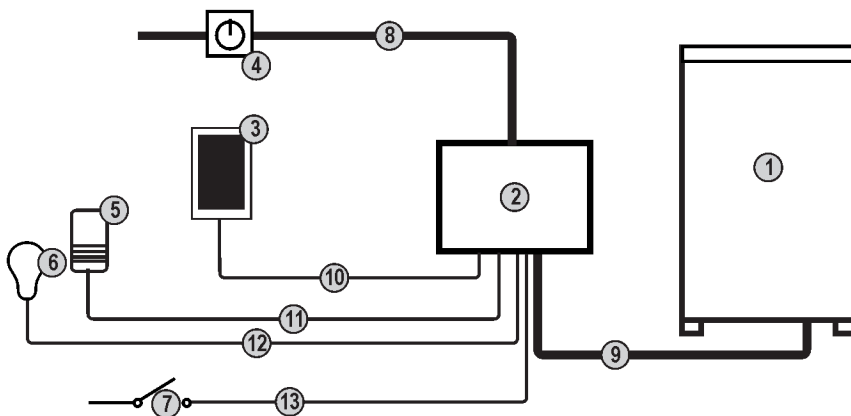
1. Введение

- Перед установкой и эксплуатацией ознакомьтесь с инструкцией.
- Установка данного оборудования должна производиться лицом, обладающим соответствующей квалификацией.
- Данное оборудование должно быть подключено через устройство дифференциальной защиты (УЗО, дифавтомат).
- Установка оборудования производится при отключенном источнике питания.

2. Сенсорная панель управления

2.1. Схема подключения

Внимательно ознакомьтесь с чертежом ниже. Питание от электросети подается исключительно на блок управления, откуда перенаправляется к остальному оборудованию парной. Подключать питание непосредственно от электросети к оборудованию запрещено!

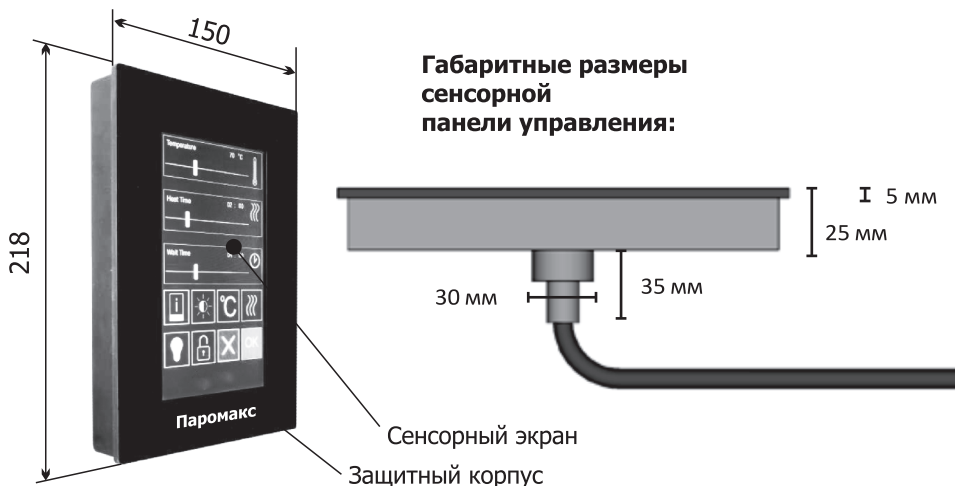


1	Печь
2	Блок управления
3	Сенсорная панель управления
4	Дифавтомат
5	Датчик температуры
6	Освещение
7	Датчик открывания двери *
8	Кабель питания от электросети
9	5-ти жильный силиконовый теплостойкий кабель типа РКГМ
10	6-ти жильный кабель управления
11	4-х жильный кабель датчика температуры
12	3-х жильный кабель освещения
13	2-х жильный кабель

*При использовании печи без присмотра и (или) в общественном месте с запрограммированным таймером, на дверь в парную необходимо установить датчик открывания двери. Если во время работы предварительно заданного таймера обратного отсчета дверь в парную будет открыта, обратный отсчет времени остановится и продолжится только после того, как будет задан снова.

2.2. Параметры сенсорной панели управления

Модель	Вход		Выход		Размер (мм)		
	1 фаза ~	3 фазы ~	1 фаза ~	3 фазы ~	Д	Ш	В
Сенсорная панель управления	Напряжение: 5В постоянного тока				218	150	25



2.3. Установка сенсорной панели управления

- Просверлить 30-мм отверстие в стене на удобной для Вас высоте.
- Снять с сенсорной панели монтажный короб, ослабив винт в верхней части корпуса.
- Сделать разметку под 2 отверстия и просверлить \varnothing 3 мм.
- Прикрепить монтажный короб к стене с помощью 30-мм шурупов.
- Вставить панель обратно в монтажный короб и закрепить ее с помощью крепежного винта, расположенного сверху.



2.4. Управление с помощью сенсорной панели

1. Домашний экран.

Для активации сенсорной панели прикоснитесь к экрану. После первого касания появится **Домашний экран**. Чтобы вернуться на этот экран - нажмите клавишу **Выкл.** во время эксплуатации.



Кнопка Вкл./Выкл. питания

Включает печь (последние настройки сохраняются в памяти). Меняет цвет на белый после включения.



Свет 1

Включает основное освещение. Меняет цвет на белый после включения.



Свет 2

Включает вторичную осветительную проводку.



Настройка

Вход в главное меню.



Рис. 1. Домашний экран.

2. Режим ожидания.



Иконка режима ожидания

Оставшееся время в режиме ожидания. Когда таймер достигнет отметки ноль, произойдет автоматическое переключение на режим нагрева.

Текущая температура в сауне

Заданная температура



Питание включено

Нажать для Выключения питания и возврата на **1. Домашний экран**.

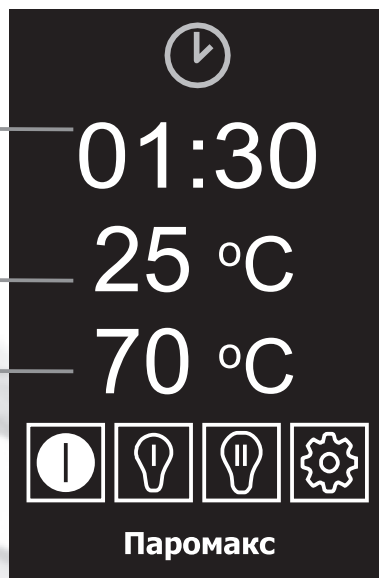


Рис. 2. Режим ожидания.

3. Режим нагрева.



Иконка режима нагрева.

Показывает, что сауна находится в режиме нагрева.

Время, оставшееся до отключения печи.

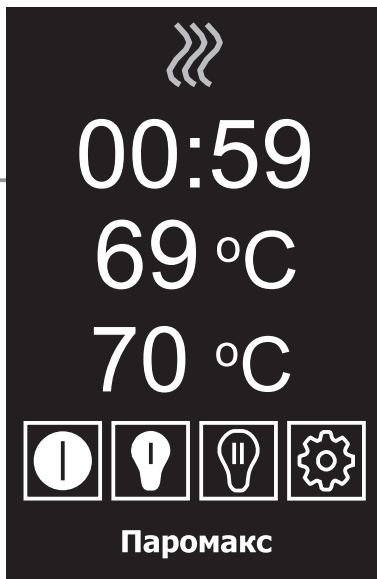


Рис. 3. Режим нагрева.

4. Перегрев



Иконка перегрева.

Сауна перегрелась.
Необходимо сбросить датчик температуры.

Для сброса переключателя перегрева снять с датчика температуры крышку корпуса с помощью отвертки с плоским шлицем. Затем нажать на кнопку в верхней части реле перегрева (см. Рис. ниже).

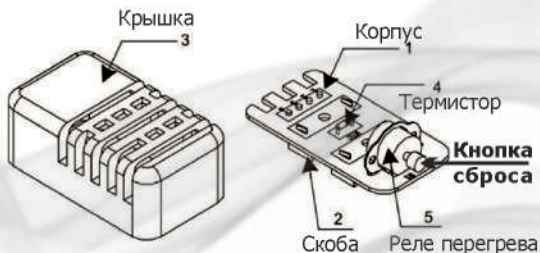
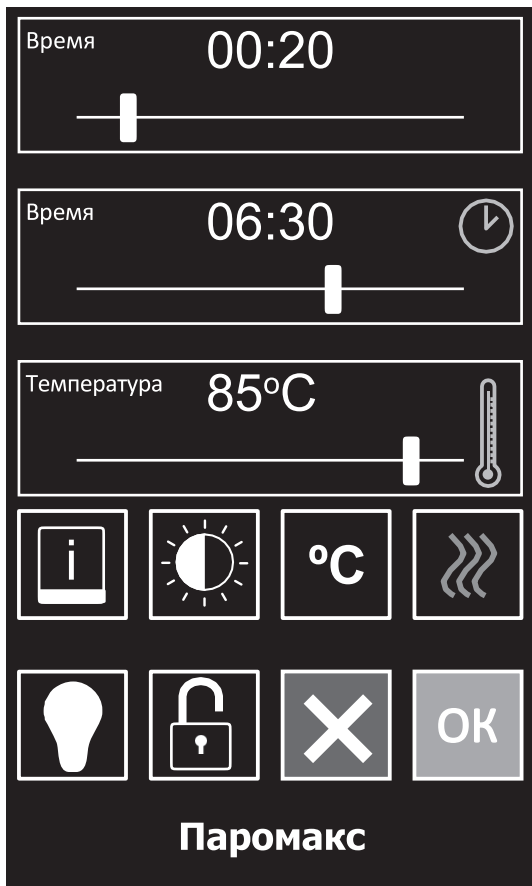


Рис. 4. Перегрев.

5. Экран настройки.



Время нагрева

С помощью бегунка задайте продолжительность работы печи. Для увеличения времени работы сдвиньте бегунок вправо.


Время ожидания

С помощью бегунка можно задать время ожидания до включения печи, если она находится в режиме ожидания.

Температура

С помощью бегунка задайте температуру внутри парной.

Рис. 5. Экран настройки.

Изменение настроек после нажатия клавиши  (Настройка).



Информация

Выбрать для просмотра инструкций по эксплуатации, смене языка и др.



Яркость экрана

Изменить настройки яркости экрана.



Клавиша °C

Меняет единицы измерения °C/°F.



Кнопка выбора режима

Нажать для смены между режимами нагрева и ожидания (в данном случае показывает режим нагрева).



Настройки освещения

Нажать, чтобы войти в настройки освещения.



Блокировка системы управления.

Нажать для блокировки панели управления. Вход на экран PIN-кода.



Клавиша отмены

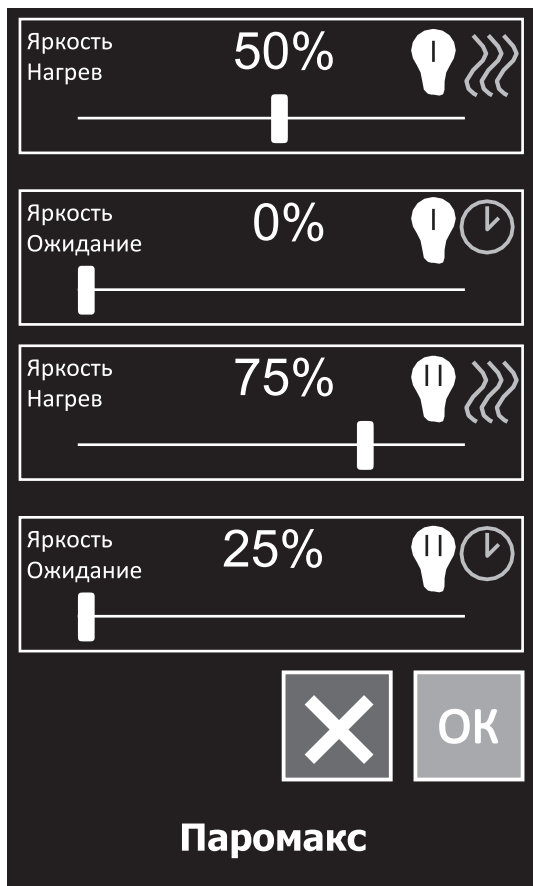
Отмена изменений и возврат на предыдущий экран.



Клавиша ОК. Подтверждение изменений и возврат на предыдущий экран. Настройки сохраняются даже при отключенном экране.

6. Экран настроек освещения.

Нажата клавиша настроек освещения.
Пользователь может изменить настройки
освещения.



Яркость освещения 1 в режиме нагрева. С помощью бегунка выбрать яркость освещения во время работы печи.

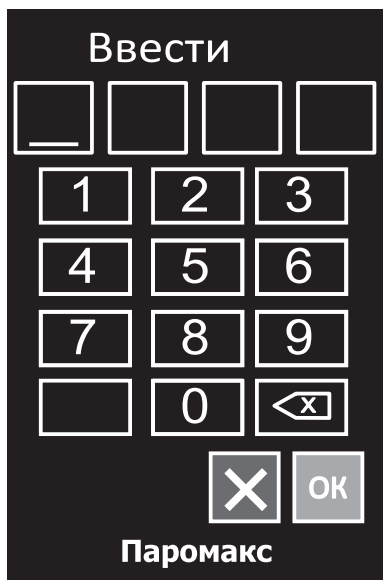
Яркость освещения 1 в режиме ожидания. С помощью бегунка выбрать яркость освещения в режиме ожидания.

Яркость освещения 2 в режиме нагрева. С помощью бегунка выбрать яркость вспомогательного освещения во время работы печи.

Яркость освещения 2 в режиме ожидания. С помощью бегунка выбрать яркость освещения в режиме ожидания.

Рис. 6. Экран настроек освещения.

7. Экран PIN-кода.



Окно ввода PIN-кода для блокировки/разблокировки панели управления.

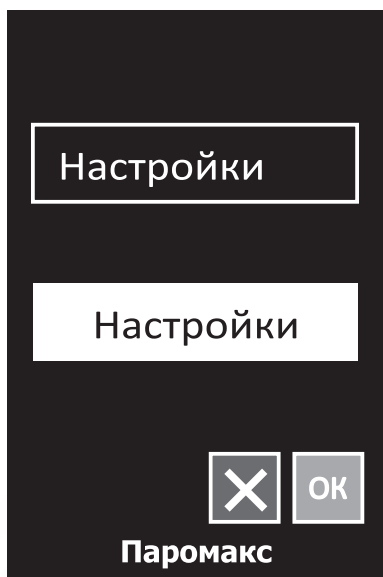
Цифровая клавиатура.

Ввести 4 цифры PIN-кода с помощью цифровой клавиатуры и нажать **OK** для доступа на экран блокировки настроек.

Рис. 7.
Экран PIN-кода.

8. Экран настроек блокировки

Пользователь может заблокировать или разблокировать настройки.



Настройки блокировки.

Блокирует настройки. Будущие пользователи смогут вносить какие-либо изменения в настройки только после ввода PIN-кода и снятия блокировки с настроек. Если настройки заблокированы, работают только клавиши **Вкл./Выкл.** и **Освещение**.

Разблокировать настройки (выбрано).

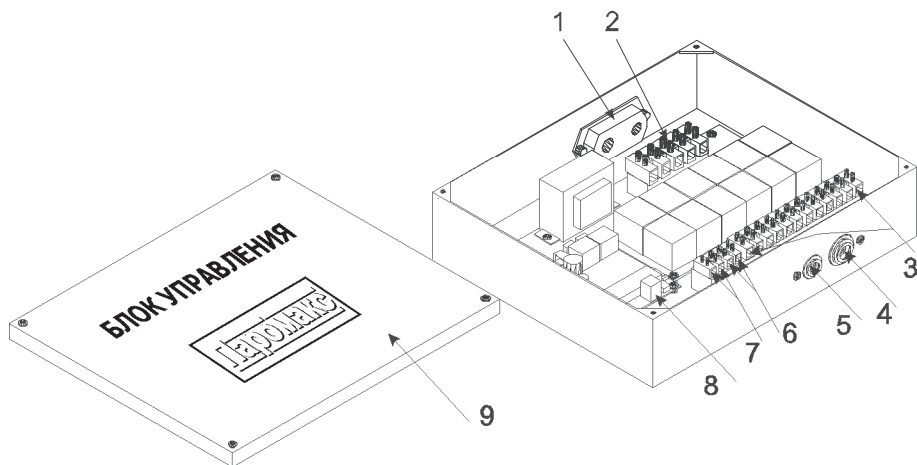
Снятие блокировки с настроек для внесения изменений.

Рис. 8.
Экран настроек блокировки.

3. Блок управления (контроллер)

Схема подключения блока управления описана в п. 2.1. (стр. 2).

3.1. Общее описание



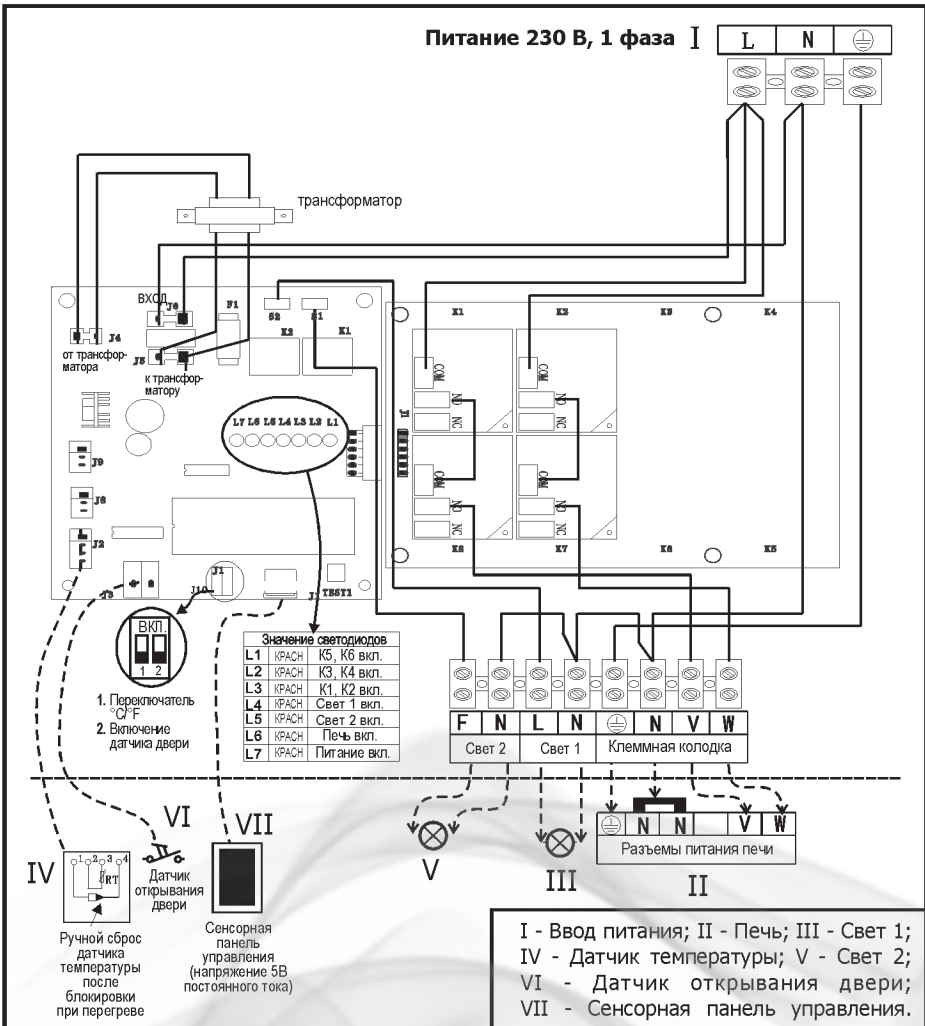
№	Описание	Функция
1	Ввод кабеля	Ввод кабеля питания от дифавтомата к блоку управления
2	Клеммная колодка	Для подключения кабеля питания от дифавтомата к блоку управления
3	Клеммная колодка	Для подключения кабеля питания от блока управления к печи
4	Муфта кабеля питания печи	Через муфту выводится кабель питания печи
5	Муфта кабеля управления	Через муфту выводится кабель управления
6	Клемма света №2 (S2)	Подключается свет №1
7	Клемма света №1 (S1)	Подключается свет №2
8	Клемма панели управления	Для подключения кабеля от панели управления
9	Крышка	Крышка блока управления

3.2. Принципиальные схемы

Данная схема расположена с обратной стороны крышки блока управления.

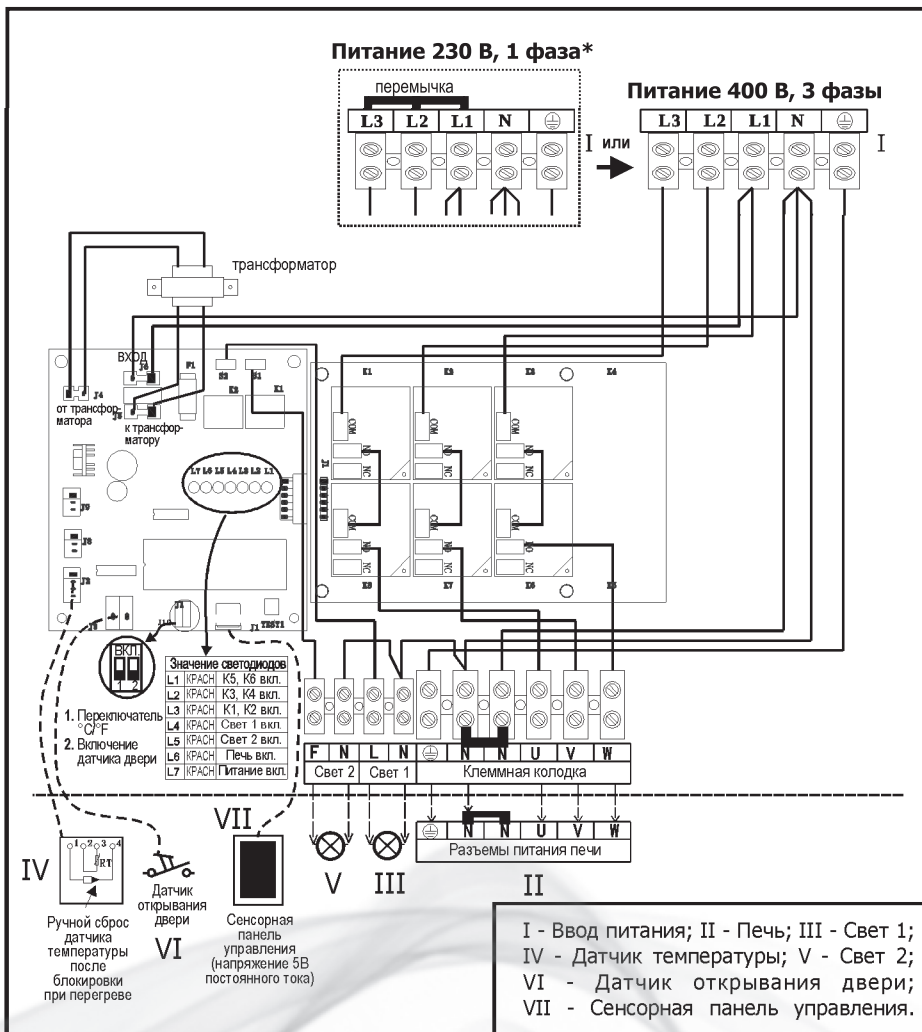
- Мощность 3-4 кВт:

Вход	Выход	Мощность нагрузки	Размер, мм		
			Д	Ш	В
1 фаза ~	1 фаза ~	(кВт)	Д	Ш	В
230	230	3~4	310	260	70



- Мощность 4,5-12 кВт:

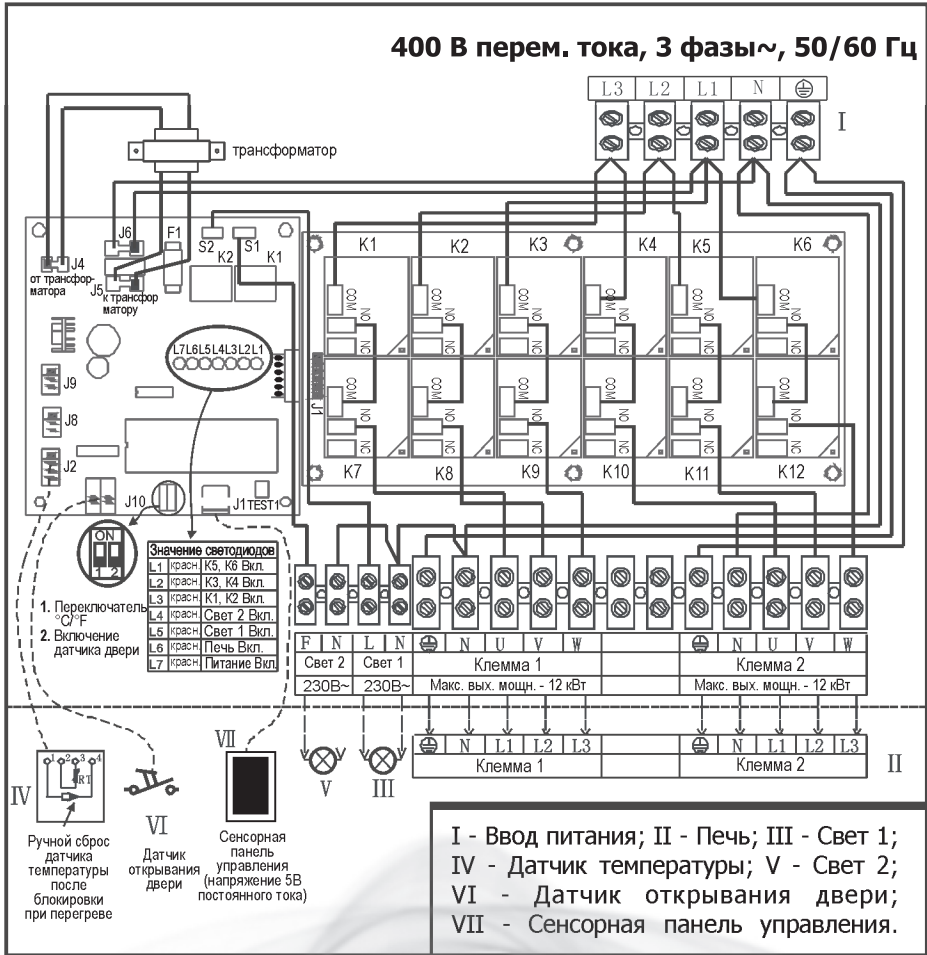
Вход	Выход	Мощность нагрузки	Размер, мм		
			Д	Ш	В
1 фаза/3 фазы ~	1 фаза/3 фазы ~	(кВт)	Д	Ш	В
230/400В	230/400В	4.5~12	310	260	70



*При однофазном подключении перемычки ставятся на входную клемму L1 L2 L3. Запрещается ставить перемычки на входе U V W питания печи!

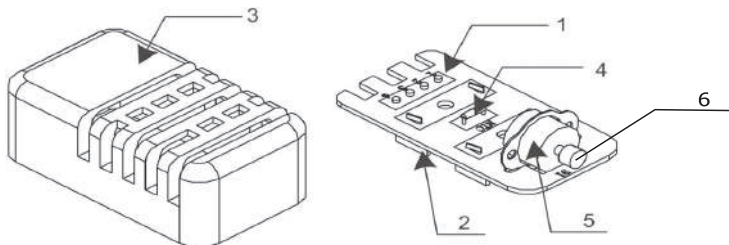
- Мощность 9-20,1 кВт:

Вход	Выход	Мощность нагрузки	Размер, мм		
			Д	Ш	В
3 фазы ~	3 фазы ~	(кВт)	Д	Ш	В
400В	400В	9~20,1	310	260	70



4. Датчик температуры

4.1. Описание



№	Детали	Описание
1	Печатная плата	Печатная плата
2	Кронштейн	Кронштейн
3	Крышка	Служит для защиты электроники
4	Термистор	Служит для измерения температуры
5	Термореле	Срабатывает, когда температура в помещении сауны поднимается выше 120 °С или 248 °F
6	Кнопка сброса перегрева	Снять крышку и нажать в случае срабатывания при перегреве

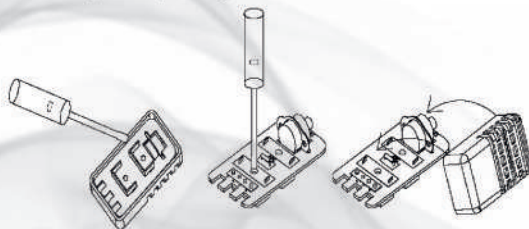
4.2. Параметры

Модель	Диапазон фиксации температуры		Отключение при высокой температуре		Размер , мм		
	°C	°F	°C	°F	Д	Ш	В
OC-S	0~110	32~230	120	248	76	42	27

4.3. Установка датчика температуры



1. Установить датчик температуры, как показано на рисунках.
2. Открыть крышку, открутив винты.
3. Закрепить датчик температуры на стене с помощью шурупа.
4. Закрыть крышку.



5. Обслуживание и технический осмотр

1. Регулярно проводите осмотр оборудования парной для выявления любых признаков ухудшения состояния, обращая особое внимание на крепежные элементы, состояние проводки и электрических элементов.

2. Мы рекомендуем коммерческим предприятиям проводить такие осмотры раз в месяц силами обслуживающего персонала с составлением подробного протокола осмотра. В случае домашнего использования осмотр следует проводить не реже, чем раз в полгода.

3. В случае очевидного ухудшения состояния оборудования между техническими осмотрами, выявленные дефекты следует устранить перед эксплуатацией.

4. Обслуживание и технический осмотр выполняются, когда парная и печь остыли, а все оборудование обесточено.

5. Ни при каких обстоятельствах не используйте парную при предполагаемой неисправности электропроводки. При выявлении неисправности, обратитесь к электрику или в технический отдел для устранения.

6. При возникновении вопросов обращайтесь в нашу службу технической поддержки по тел.: **8 910 242 72 89**.

6. Меры безопасности в парной

1. Перед посещением парной пожилым людям, беременным женщинам или лицам, страдающим заболеваниями сердца, высоким давлением, диабетом или плохим самочувствием, рекомендуется проконсультироваться с врачом.

2. Курение в парной запрещено.

3. Не рекомендуется посещение парной непосредственно после интенсивной физической нагрузки.

4. Посещение парной в состоянии алкогольного опьянения запрещено.

5. В случае сонливости, болезни или недомогания, немедленно покиньте парную.

6. Убедитесь, что парная хорошо проветривается.

7. Использование оборудования парной детьми до 16 лет, а так же лицами с ограниченными физическими или умственными способностями, или недостаточным опытом, допускается только при условии контроля или предварительного инструктажа по использованию со стороны лица, отвечающего за их безопасность.

8. Коммерческим предприятиям следует разместить на видном месте уведомление, содержащее указанные меры безопасности.

Гарантийный талон № _____

Продавец _____

Покупатель _____

Комплектация:

Сенсорная панель управления PAROMAX OSX, серийный № _____ - 1 шт.;

Блок управления _____ серийный № _____ - 1 шт.;

Кабель панели управления - 1 шт.; Датчик температуры с кабелем - 1 шт.; Инструкция по эксплуатации - 1 шт.

Срок гарантийной поддержки: **12 месяцев.**

Условия предоставления гарантии:

Оборудование PAROMAX имеет гарантию 12 месяцев с даты покупки на недоброкачественные материалы или ненадлежащее качество изготовления. Гарантийные обязательства не распространяются на материалы и детали, считающиеся расходными в процессе эксплуатации и неполадки, связанные с ненадлежащим использованием или злоупотреблением оборудованием.

Доставка оборудования, подлежащего гарантийному ремонту, в сервисную службу осуществляется клиентом самостоятельно и за свой счёт, если иное не оговорено в дополнительных письменных соглашениях.

Преждевременный отказ оборудования может быть вызван нарушением рекомендаций по установке.

Гарантийный ремонт оборудования проводится при предъявлении клиентом полностью заполненного гарантийного талона.

Условия прерывания гарантийных обязательств:

Гарантийные обязательства могут быть прерваны в следующих случаях:

-Отсутствие акта выполненных работ по монтажу электропитания оборудования.

-Несоответствия серийного номера предъявляемого на гарантийное обслуживание оборудования серийному номеру, указанному в гарантийном талоне и других письменных соглашениях (при наличии).

-Наличие явных или скрытых механических повреждений оборудования, вызванных нарушением правил транспортировки, хранения или эксплуатации.

-Выявленное в процессе ремонта несоответствие Правилам и условиям эксплуатации, предъявляемым к оборудованию.

-Повреждение контрольных этикеток и пломб (если таковые имеются).

-Отказ оборудования, вызванный воздействием факторов непреодолимой силы (скачки напряжения в сети, неправильным подключением, залив оборудования водой) или действиями третьих лиц.

Продавец _____

С условиями гарантии покупатель ознакомлен и согласен.

_____ (фамилия покупателя)

« _____ » _____ 20 ____ г.

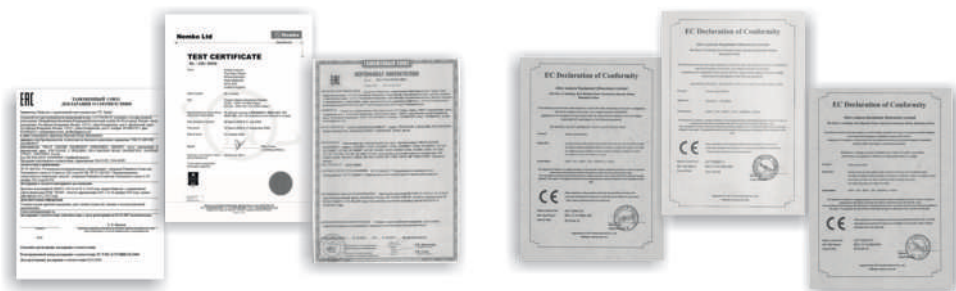
_____ (подпись покупателя)

дата продажи

М.П. продавца

Предпродажная проверка проведена _____

Проверку провел _____



КОНТАКТЫ:

Отдел продаж в России:

8 800 500 46 41

(по России звонок бесплатный)

e-mail: market@paromax.ru

Skype: p4252141

Отдел технической поддержки:

Тел.: +7 910 242 72 89

e-mail: servis@paromax.ru

otk@paromax.ru

Отдел контроля качества:

Тел.: +7 920 425 21 41

Адрес импортера в России ТМ Паромакс:

г. Воронеж, ул. Остужева, д. 66А

ИП Батурин А. С.

Тел./факс: +7 (473) 222-91-33

e-mail: par@paromax.ru