

Плафон освещения со встроенным динамиком Steam & Water LED Light/Music (140мм)

Полноразмерный влагостойкий динамик со встроенной светодиодной подсветкой

Легкий каркасный корпус из алюминиевого сплава

Полипропиленовый конус с резиновым краем

Формованная корзина из АБС-пластика

Максимальная мощность: 30 Вт

Магнит: 0.23 кг

Тип электрической лампочки: Белая светодиодная лампа, 5 Вт

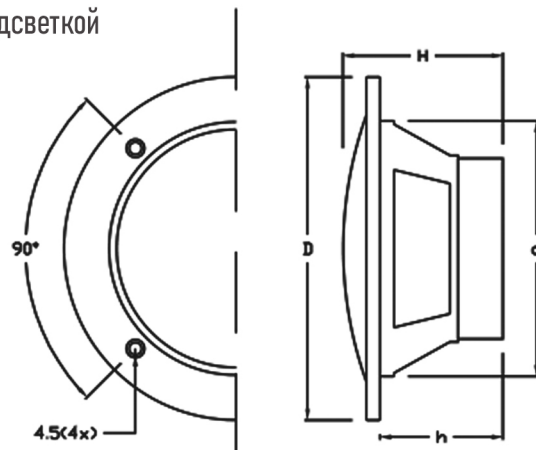
Яркость: 650 люмен

Импеданс: 4 Ом

Чувствительность: 90 дБ

Частотная характеристика: 60-20 кГц

Размеры (мм): D110, d94, H64, h61



Особенности:

Высококачественный профессиональный влагостойкий динамик

Применяется на различных яхтах и больших кораблях

Высокопрочный АБС-пластик

Водонепроницаемый и устойчивый к ультрафиолетовому излучению

Сертификация CE & ROHS

РУКОВОДСТВО ПО УСТАНОВКЕ

ПОДКЛЮЧЕНИЕ ПИТАНИЯ К ДИНАМИКУ И СВЕТОДИОДНОЙ ПОДСВЕТКЕ

Подсоединив красный и черный к проводам к соответствующим положительной и отрицательной клеммам, подключите блок питания светодиода к внешнему источнику питания. Динамики оснащены встроенными зажимными разъемами - обязательно соблюдайте соответствующие требования к питанию (вход светодиодного драйвера).

- Динамики «А» и «В» - подключаются к усилителю «С»

- Блок питания светодиодной ленты «D» подключается к динамику «А»/«В» и к внешнему источнику питания

- Кабели с разъемом «Е» для подключения блока питания светодиодной подсветки

