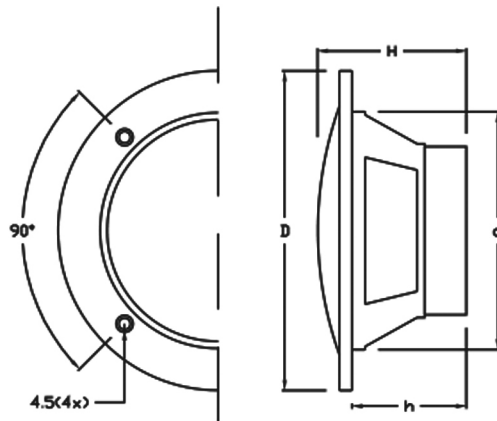
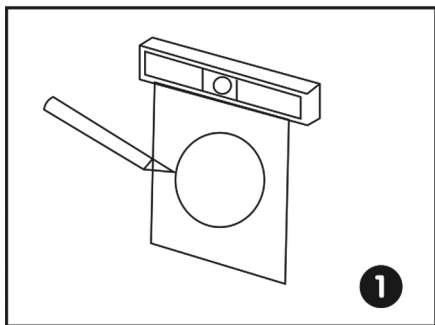


Влагостойкий динамик Steam & Water VISATON-2 (White/Black)

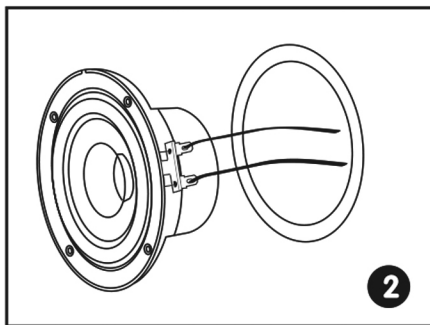
3" Двойные динамики полного диапазона
 Полностью водонепроницаем
 Для использования на яхтах, катерах, в авто или парных
 Полипропиленовый конус с резиновым краем
 Формованная корпус из АБС-пластика
 Максимальная мощность: 40 Вт
 Магнит: 0.96 кг
 Частотная характеристика: 100 Гц-20 кГц
 Сопротивление: 4 Ом
 Чувствительность: 90 дБ
 Размеры: D104, d73, H53.5, h38.5



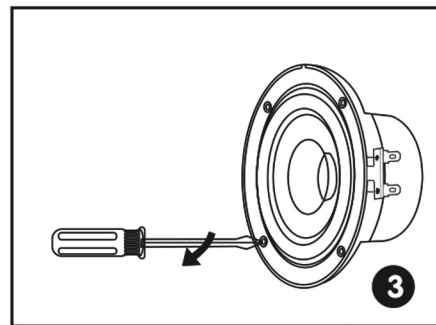
РУКОВОДСТВО ПО УСТАНОВКЕ



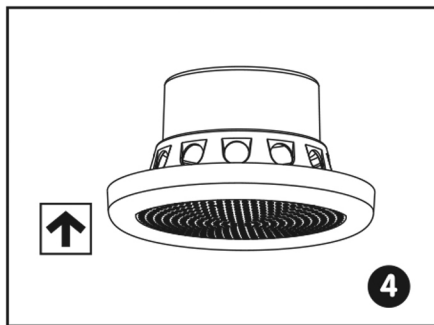
Сделайте монтажное отверстие.
Примечание: Всегда оставляйте расстояние между настенной панелью и вырезом динамика не менее половины дюйма, иначе фиксирующие элементы не смогут встать на место.



Подсоедините заранее проведенный аудиокабель к динамику.



Вкрутите каждый из 4х винтов. Фиксирующие выступы встанут на место и закрепят устройство на задней поверхности стены. Нанесите полоски клейкой ленты, чтобы закрепить решетку.



Зафиксируйте решетку.

