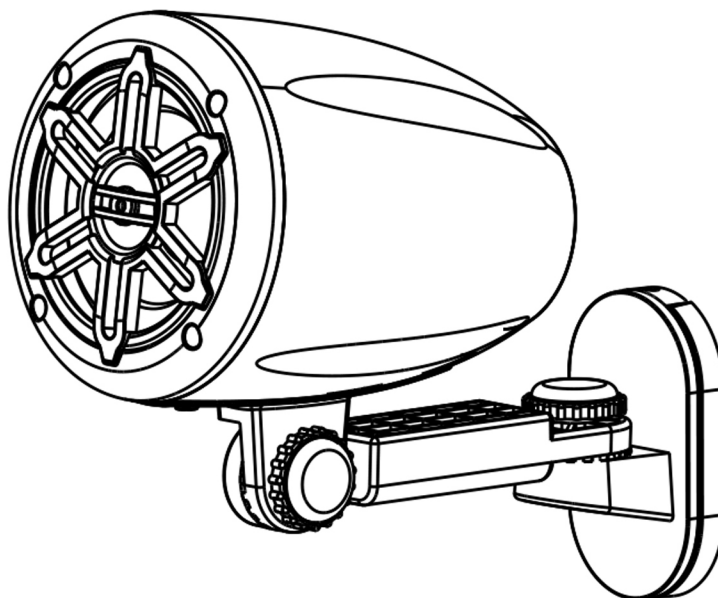
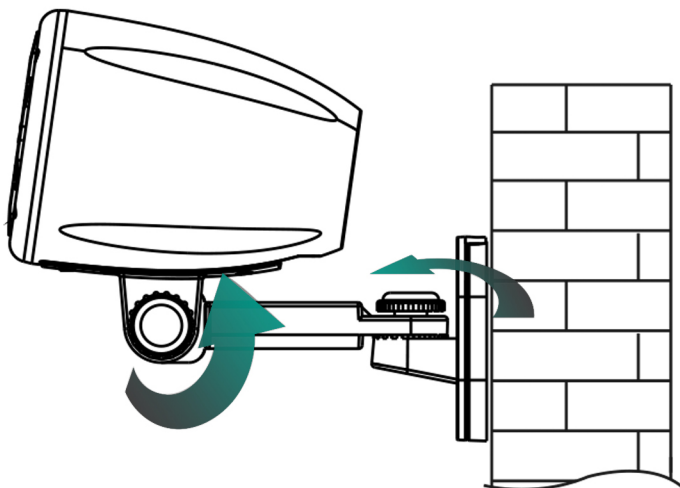


# Влагостойкий динамик Steam & Water YACHT (White/Black)

2х полосная акустическая система  
с влагостойким корпусом  
4х дюймовый низкочастотный динамик  
Дюймовый титановый купольный твитер  
Поворотный кронштейн на 360°  
Дюймовая звуковая катушка  
Максимальная мощность: 150 Вт  
Магнит: 0,28 кг  
Частотная характеристика: 70 Гц-20 кГц  
Сопротивление: 8 Ом  
Чувствительность: 90 дБ  
Размеры (мм): 138 x 258 x 255 мм (Д\*Ш\*В)

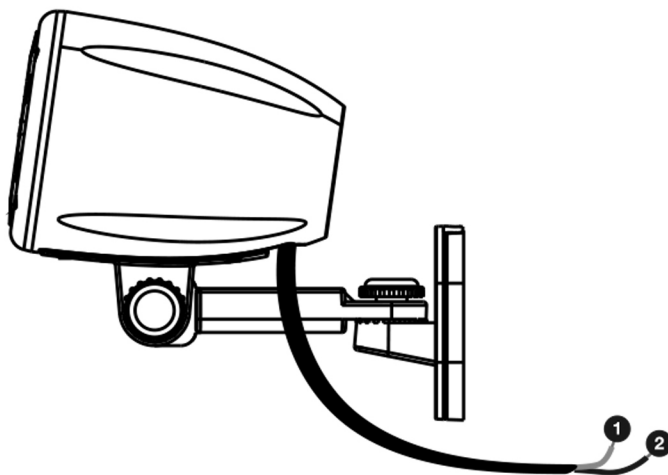


## УГОЛ ВРАЩЕНИЯ 360°



Передний кронштейн можно поворачивать вверх и вниз, а заднюю опору можно поворачивать по кругу, вы можете выбирать различные углы аудиовизуального восприятия.

## УСТАНОВКА



1. Питание динамика + (красный)
2. Питание динамика - (черный)