

Парогенератор проточный для
бани, сауны и хамама

OCEANIC

РУКОВОДСТВО ПО ЭКСПЛУАТАЦИИ

Внимательно прочтите настоящее руководство перед
установкой и сохраните для дальнейшего использования



steamwater.ru

+7-995-614-0817





Введение	3
1. Модели и основные параметры контроллеров	4
2. Парогенератор и инструкция по установке трубопровода	5
2.1. Установка парогенератора серии S&W.....	5
2.2. Установка труб	6
3. Указания по подключению электрической цепи парогенератора	9
3.1. Подключение электрической цепи к парогенератору	9
3.2. Контрольный лист.....	10
3.3. Указания по работе с контроллером температуры	11
4. Указания по обслуживанию и ремонту парогенератора	14
4.1. Обслуживание парогенератора	14
4.2. Указания по обслуживанию	14
5. Неисправности и методы их устранения	16
6. Гарантийные обязательства	17



1. ВСТУПЛЕНИЕ

Благодарим Вас за то, что вы решили купить наш мини-парогенератор, пожалуйста, найдите время, чтобы прочитать это руководство, прежде чем начать, поскольку оно содержит важную информацию о требованиях к установке, эксплуатации и техническому обслуживанию.

Мини-парогенератор подходит для использования в традиционных и инфракрасных саунах для повышения влажности и улучшения ощущения от сауны.

2. ТЕХНИКА БЕЗОПАСНОСТИ

1. Для правильного использования, установки и обслуживания, пожалуйста, внимательно прочтите данное руководство и сохраните его в качестве резервной копии.
2. Убедитесь, что правильное напряжение - 210 В переменного тока ~ 240 В переменного тока однофазное.
3. Оборудование должно быть установлено в цепи, имеющей автоматический выключатель (УЗО).
4. Оборудование должно быть установлено вертикально.
5. Наполняйте водой только до тех пор, пока не загорится индикатор высокого уровня (А), не допускайте перелива воды.
6. Нет деталей, пригодных для обслуживания пользователем.
7. Данное оборудование должно быть установлено компетентным лицом.
8. Если загорится светодиодный индикатор перегрева, выключите источник питания и не используйте его снова до тех пор, пока проблема перегрева не будет устранена.
9. Опасность ожога – используйте мини-парогенератор только при пониженной температуре в сауне.
10. Расположите рядом с мини-парогенератором, чтобы предотвратить случайный контакт во время работы и избежать прямого контакта с паром, поднимающимся из генератора во время использования.
11. Данное оборудование не предназначено для использования детьми – дети младше 16 лет должны находиться под присмотром ответственного взрослого.

3. СПЕЦИФИКАЦИЯ И ПАРАМЕТРЫ

МОДЕЛЬ	Электрические параметры							Размер
	Мощность (Вт)			Напряжение	(А)			Д*Ш*В (мм)
	класс 1	класс 2	класс 3		класс 1	класс 2	класс 3	
OC-MINI-1	500	750	1000	210~240	2.1~2.3	3.2~3.6	4.2~4.8	220*100*340
OC-MINI-2	1000	1500	2000	210~240	4.2~4.6	6.4~7.2	8.4~9.6	220*100*340

Подключение к источнику питания

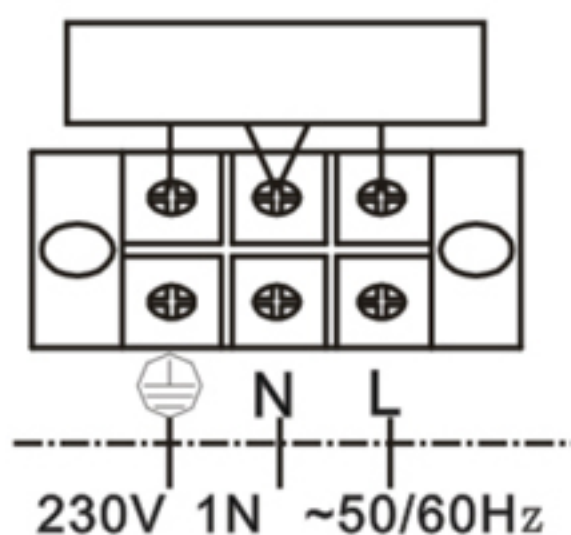
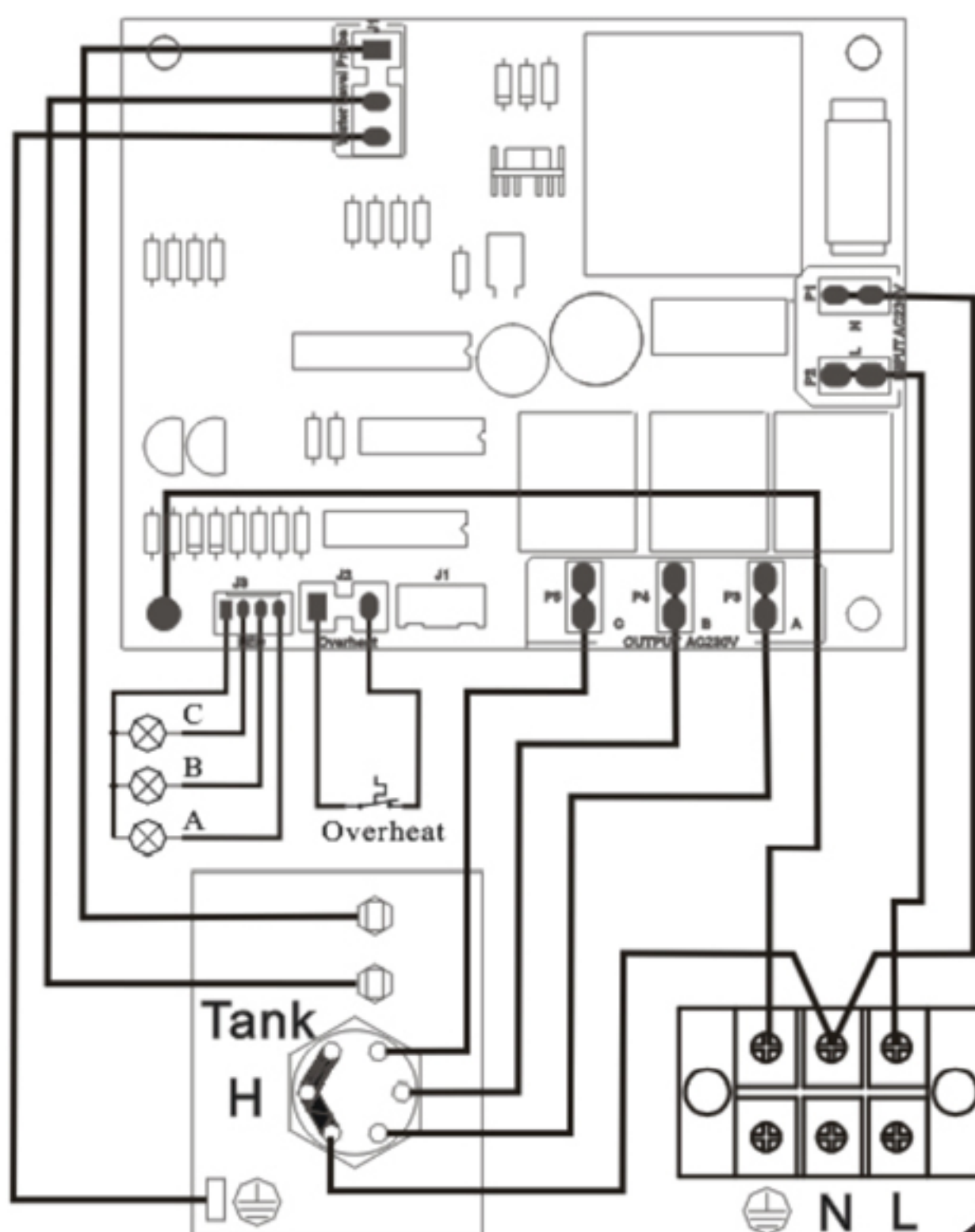
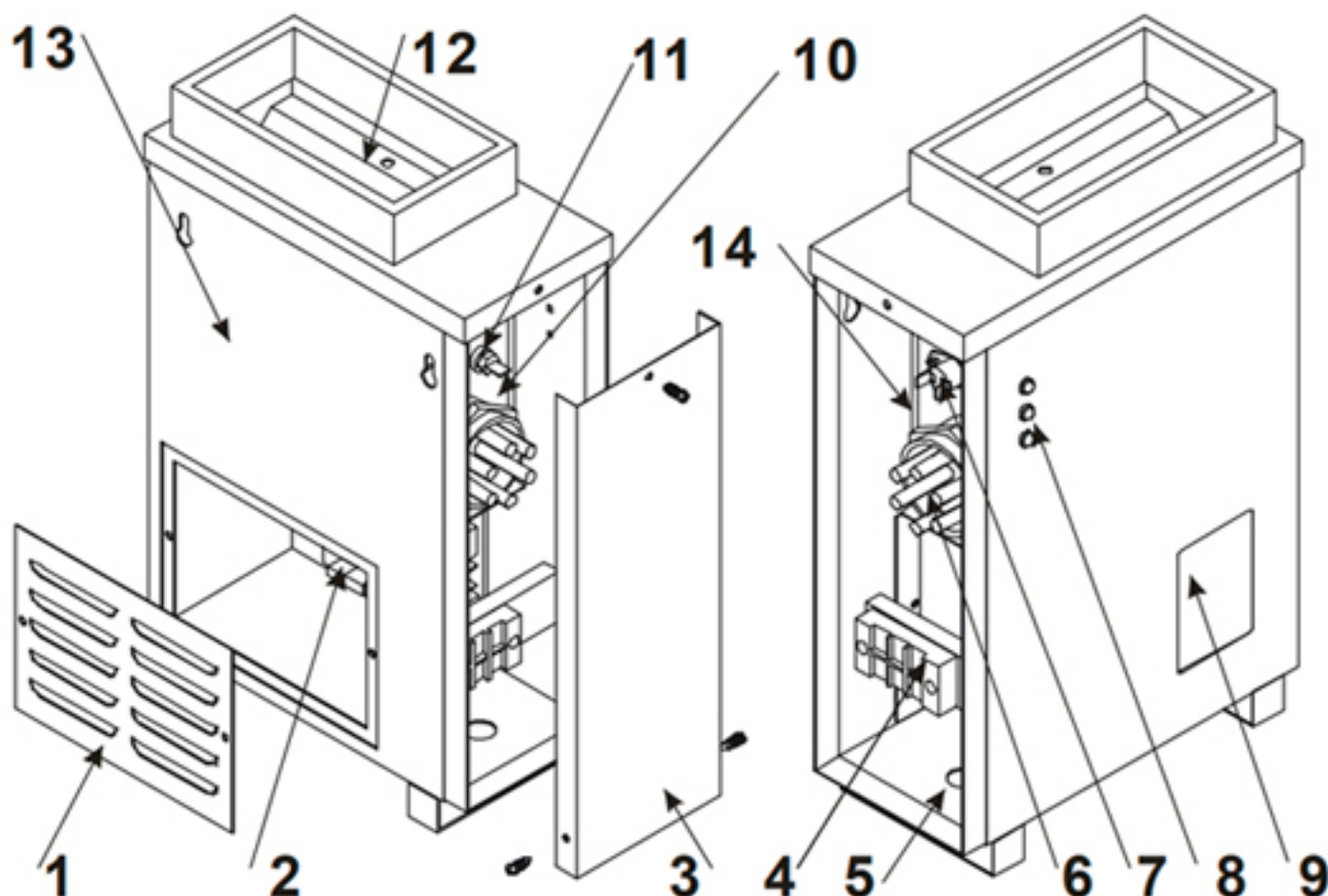


Схема внутреннего подключения

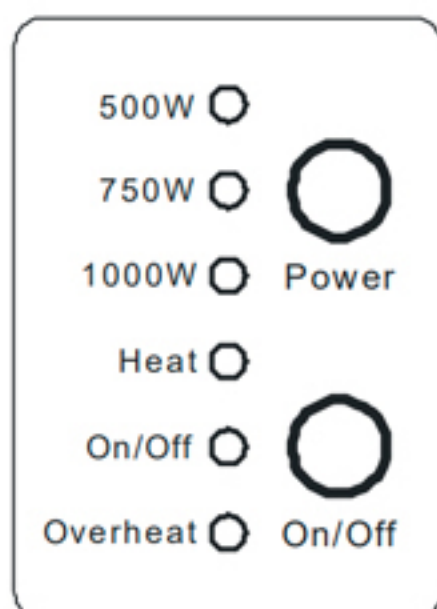


4. СТРУКТУРА И ФУНКЦИИ

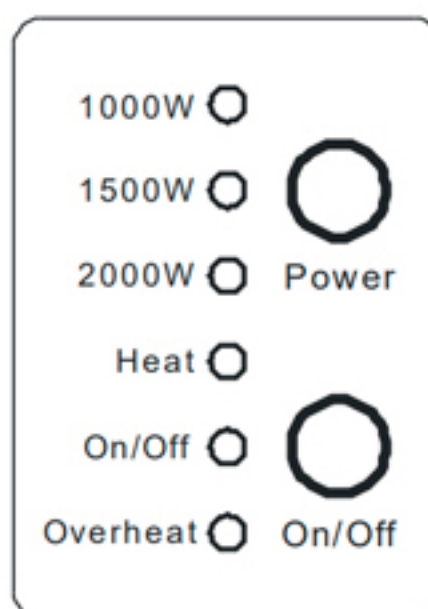


№	ОПИСАНИЕ	ФУНКЦИЯ
1	Задняя крышка	
2	Печатная плата	Принимайте все виды сигналов, отправляйте управляющие команды чтобы система работала хорошо и правильно.
3	Боковая крышка	Для удобства технического обслуживания
4	Клемма	Подключите источник питания
5	Ввод питания	Ввод для кабеля питания
6	Нагревательный элемент	Детали нагрева воды в баке
7	Выключатель перегрева	Защищает элементы нагрева при холостой работе, при неисправностях системы
8	LED индикатор уровня воды	Показывает уровень наполнения бака парогенератора
9	Контрольная панель	Управляет всеми системами мини-парогенератора
10	Бак парогенератора	Содержит воду и нагревательные элементы
11	Датчик уровня воды	Определение уровня воды в баке парогенератора
12	Выход пара и подача воды	
13	Раковина	
14	Хлопок для сохранения тепла	

Описание кнопок и индикаторов (см. рисунок)



MINI-1



MINI-2

№	НАИМЕНОВАНИЕ	ФУНКЦИЯ
1	Кнопка ВКЛ/ВЫКЛ	Включение или выключение оборудования
2	Регулятор питания	Регулировка мощности нагревательных элементов
3	Световой индикатор	Отображает мощность 500 Вт(1000 Вт)
4	Световой индикатор	Отображает мощность 750 Вт(1500 Вт)
5	Световой индикатор	Отображает мощность 1000 Вт(2000 Вт)
6	Индикатор нагрева	Когда он включен - это обозначает что оборудование нагревается
7	Индикатор ВКЛ/ВЫКЛ	Показывает включено или выключено оборудование
8	Индикатор перегрева	Если загорается индикатор - это означает перегрев, оборудование перестанет работать.
9	Индикатор А	Указывает уровень воды в баке, вкл. означает, что уровень достаточно высок, больше заливать не нужно.
10	Индикатор В	Указывает уровень воды в баке, вкл.-означает, что уровень является нормальным рабочим уровнем.
11	Индикатор С	Кказывает уровень воды в баке, вкл. - означает, что уровень слишком низкий, оборудование перестает работать



5. УСТАНОВКА

1. Парогенератор должен быть установлен вертикально. Расположите рядом с мини-парогенератором, чтобы предотвратить случайный контакт во время работы и избежать прямого контакта с паром, поднимающимся из генератора во время использования.

2. Подключите оборудование к источнику питания с помощью подходящего кабеля

Общая операция

Мини-парогенератор предназначенный для повышения влажности в сауне и может использоваться как с традиционными, так и с инфракрасными обогревателями сауны; он также позволяет использовать ароматерапевтические масла на водной основе, которые могут добавить дополнительное ощущение к удовольствию от сауны. Обычно пользователи находят свой собственный уровень комфорта для температуры и влажности; мы рекомендуем всем пользователям начинать с пониженной температуры в сауне при использовании мини-парогенератора, помните, что горячий воздух поднимается, поэтому температура и влажность могут быть намного выше ближе к потолку сауны, чем на нижних скамьях.

Всегда начинайте с более низких настроек мощности и увеличивайте мощность только тогда, когда вас устраивает уровень комфорта – более высокие уровни мощности могут подходить только для больших помещений.

1. Осторожно наполните котел (для первого использования это будет около 1200 мл), нажмите кнопку Вкл / выкл, кнопка для включения, индикатор питания и индикаторы уровня воды загорятся следующим образом; индикатор С – красный, уровень воды слишком низок для работы, индикатор В – зеленый, индикатор добавления воды С – оранжевый, уровень воды полностью остановлен – не переливайте.

2. Индикатор нагрева загорится через 5 секунд после того, как загорится индикатор В (зеленый). Это означает, что оборудование находится в состоянии нагрева.

3. Мощность этого оборудования можно регулировать между тремя уровнями с помощью клавиши "Power". Уровень мощности останется таким же, как и в последний раз при использовании парогенератора, когда вы включаете оборудование путем нажатия на кнопку включения/выключения. Но питание вернется к самому низкому уровню, если питание оборудования будет отключено и подключено снова (питание по умолчанию – самый низкий уровень).

4. Когда индикатор В начнет мигать, оборудование будет попеременно включаться и выключаться, а также загорится индикатор "Нагрев", это означает, что уровень воды слишком низкий, и вы должны залить воду в оборудование (около 350 мл).

5. Ароматерапия – концентрированные масла на водной основе можно капать на V-образную верхнюю пластину котла, чтобы они испарялись при контакте с паром.

6. После использования мы рекомендуем оставить все вентиляционные отверстия и дверь сауны полностью открытыми на некоторое время, чтобы позволить всей дополнительной влажности рассеяться и избежать образования конденсата. Техническое обслуживание периодически проверяйте котел на наличие отложений, таких как известковый налет, и при необходимости удаляйте и удаляйте накипь, используя раствор слабой кислоты, такой как кристаллы лимонной кислоты. Гарантия на данный продукт предоставляется гарантия в течение 12 месяцев с даты покупки – исключая расходные части, такие как лампочки и нагревательные элементы



ПАРОГЕНЕРАТОР ПРОТОЧНЫЙ ДЛЯ
БАНЬ, САУН И ХАМАМА
steamwater.ru
+7-995-614-0817

ЖУРНАЛ ОБСЛУЖИВАНИЯ

ДАТА	ОТМЕТКИ О ПРОВЕДЕННЫХ РАБОТАХ