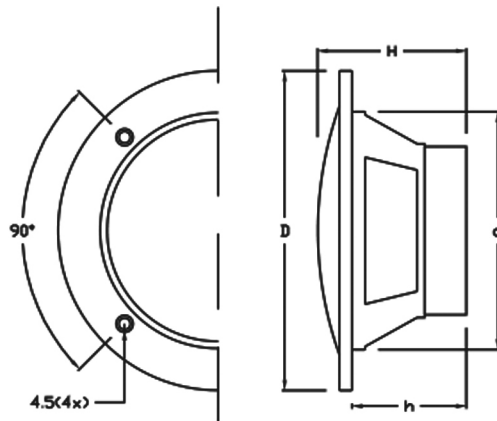
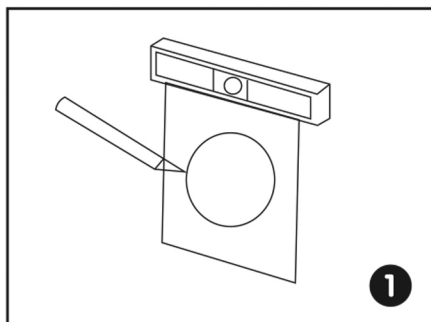


Влагостойкий динамик Steam & Water VISATON-1 (White/Black)

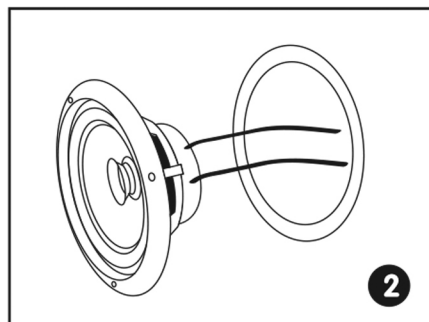
5,25" Двойной динамик полного диапазона
 Полностью водонепроницаем
 Для использования на яхтах, лодках, в авто или парной.
 Полипропиленовый конус с резиновым краем.
 Формованная корзина из АБС - пластика.
 Максимальная мощность: 80 Вт
 Магнит: 0,23 кг
 Частотная характеристика: 80 Гц-18 кГц
 Сопротивление: 4 Ом
 Чувствительность: 90 дБ
 Размеры: D147, d114, H74, h54



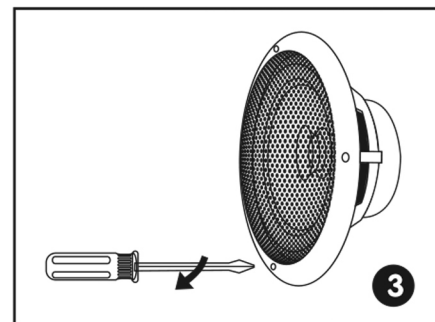
РУКОВОДСТВО ПО УСТАНОВКЕ



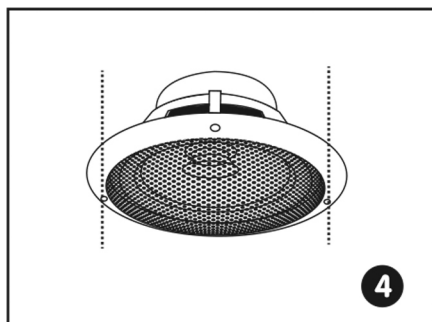
Сделайте монтажное отверстие.
Примечание: Всегда оставляйте расстояние между настенной панелью и вырезом динамика не менее половины дюйма, иначе фиксирующие элементы не смогут встать на место.



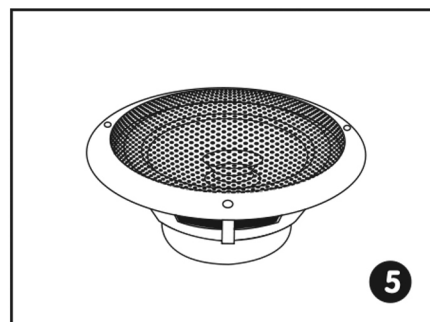
Подсоедините заранее проведенный акустический кабель к динамику.



Вкрутите каждый из 4х винтов. Фиксирующие выступы встанут на место и закрепят устройство на задней поверхности стены. Нанесите полоски клейкой ленты, чтобы закрепить решетку.



Зафиксируйте решетку.



Готово.