

Код	Проблема	Решение
E6	Уровень воды слишком высок, и действие не разрешено.	Проверьте, не заблокирован ли спускной клапан. Прочистите щупы уровня. Если невозможно найти причину проблемы, обратитесь к продавцу оборудования.
E7	Уровень воды слишком низок, и действие не разрешено.	Проверьте, открыта ли водоподача и достаточно ли давления. Проверьте э/м клапан. Прочистите щупы уровня. Если невозможно найти причину проблемы, обратитесь к продавцу оборудования.
E8	Нелогичная комбинация замеров уровня воды.	Прочистите щупы уровня. Если невозможно найти причину проблемы, обратитесь к продавцу оборудования.
E9	Налив не выполняется	Проверьте, открыта ли водоподача и достаточно ли давления. Проверьте э/м клапан. Прочистите щупы уровня. Если невозможно найти причину проблемы, обратитесь к продавцу оборудования.
E10	Слив не выполняется	Проверьте, подключен ли и не заблокирован ли спускной клапан. Прочистите щупы уровня. Если невозможно найти причину проблемы, обратитесь к продавцу оборудования.
E11	Отказ канала связи	Проверьте кабелем много других кабелей, это может вызвать проблемы э/м совместимости. Если невозможно найти причину проблемы, обратитесь к продавцу оборудования.
E12	Температура превышает максимальную.	Обратитесь к квалифицированному электрику или службе техобслуживания, прежде чем возобновить пользование сауной.
E13	Не подключен головной парогенератор.	Неправильно настроен микропереключатель в корпусе DIP – проверьте его настройки. Если невозможно найти причину проблемы, обратитесь к продавцу оборудования.



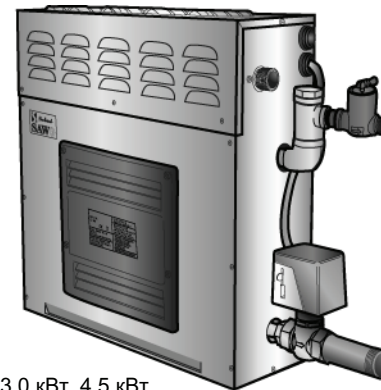
ИНСТРУКЦИЯ

Модели

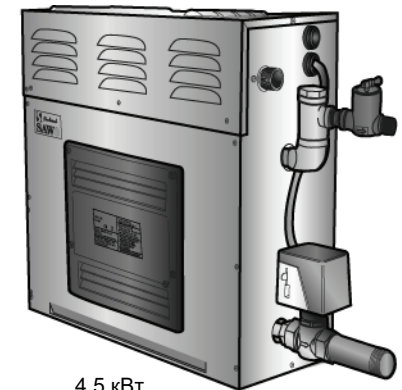
STP-30-1/2	STP-45-1/2	STP-45-3	STP-75-3	STP-90-3
STP-35-1/2	STP-50-1/2	STP-60-3	STP-75-3-C1/3	STP-90-C1/3
STP-40-1/2		STP-60-C1/3		STP-120-3
				STP-150-3

Поздравляем вас с покупкой парогенератора SAWO!

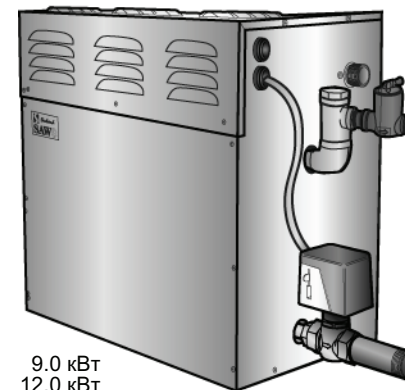
Прочитайте, пожалуйста, внимательно инструкцию по эксплуатации, прежде чем использовать парогенератор.



3.0 кВт 4.5 кВт
3.5 кВт 5.0 кВт
4.0 кВт



4.5 кВт
6.0 кВт
7.5 кВт



9.0 кВт
12.0 кВт
15.0 кВт



ПАРОГЕНЕРАТОР



www.sawo.com
info@sawo.com



Изменения вносятся без уведомления

STP_ML(Ru1109)

ПАРОГЕНЕРАТОР SAWO

СОДЕРЖАНИЕ

ПЕРЕД УСТАНОВКОЙ	- 3
Руководство для парилки	- 3
Детали парогенератора	- 4
ИНСТРУКЦИИ ПО ПОЛЬЗОВАНИЮ	- 5
Режим Вкл./Выкл.	- 5
Спящий режим	- 6
Режим Автослива	- 6
Температура/Таймер	- 6
Блокировка кнопок	- 7
Изменение значений	- 7
Дополнительные компоненты	- 7
Свет в кабинке/ Регулятор света	- 7
Вентилятор	- 7
Насос отдушек	- 8
Кнопка требования	- 8
Переключение между различными режимами	- 8
ТЕХОБСЛУЖИВАНИЕ	- 9
Декальцинация	- 9
Чистка щупа уровня	- 10
Чистка бака	- 10
СБОРКА И УСТАНОВКА	- 10
Парогенератор	- 11
Сантехнические работы	- 11
Водоподача	- 11
Подключение фильтра и умягчителя воды	- 11
Вывод пара	- 12
Предохранительное устройство при избыточной нагрузке паропровода	- 12
Пароприемник	- 12
Слив	- 12
Присоединение автослива	- 12
РАЗВОДКА ЦЕПЕЙ ПИТАНИЯ	- 13
Технические данные	- 13
Электросхемы	- 14
Установка температурного датчика	- 16
УСТАНОВКА БЛОКА УПРАВЛЕНИЯ	- 18
Инструкции по установке	- 18
Подключение блока управления SAWO к печатной плате	- 19
Клеммовое подсоединение кнопки требования (факульт.)	- 20
МИКРОПЕРЕКЛЮЧАТЕЛИ В КОРПУСЕ DIP В ПАРОГЕНЕРАТОРЕ	- 21
Последовательное соединение парогенератора	- 22
УСТРАНЕНИЕ НЕПОЛАДОК	- 22

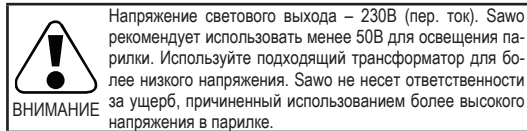
Перед установкой

Используйте нижеприведенную информацию в сочетании с рекомендациями вашего подрядчика, архитектора или дизайнера для определения всех факторов, необходимых для устройства подходящей и безопасной парилки.

Убедитесь, что напряжение источника питания подходит вашему парогенератору.

Убедитесь, что кВт парогенератора соответствует объему парилки.

См. Технические данные (с. 13).

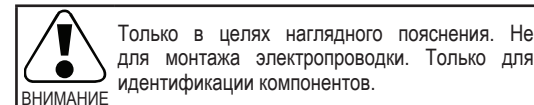


Руководство для парилки

1. Парилка должна иметь завершенные перекрытия со всех сторон, в т.ч. стены, дверь, напольное покрытие и потолок.
2. Рекомендуется обрешивание двери (например, прокладки) для эффективного сохранения теплоты и пара внутри парилки.
3. Если для напольного покрытия используется кафель или другой материал с гладким покрытием, предусмотрите противоскользящие дорожки или прорезиненные коврики во избежание скольжения и связанных с ним травм.
4. Материалы, используемые для стен и потолка, должны иметь водонепроницаемую, нержавеющую поверхность, как, например, кафель, мрамор, формованный акрил или другие непористые материалы. Потолок должен быть куполообразным во избежание падения капель конденсата.
5. В напольном покрытии должен быть устроен слив.
6. Устройства отопления, вентилирования и кондиционирования воздуха не должны быть установлены внутри парилки.
7. Окна парилки должны иметь двойное остекление.
8. Потолок парилки не должен быть выше 2,5 м. Превышение высоты в 2,5 м потребует парогенератор большей мощности.

Детали парогенератора

Только в целях наглядного пояснения



Инструкции по пользованию

Устройство имеет четыре различных режима работы: Выкл., Вкл., Спящий режим и Слив. Пользователь может без труда переключать режимы, что делает посещение сауны комфортным при меньших затратах энергии.

Для пользования парилкой блок управления должен быть в режиме Вкл. В режиме Вкл. активируется парогенератор, температура в парилке поддерживается на предпочитаемом, заданном уровне, и время от времени в парилку нагнетается пар.

Однако, если парилкой пользуются не непрерывно, генератор можно переключить в Спящий режим. Вода в баке сохраняется теплой с минимальными затратами энергии. Для удобства пользователей генератор способен произвести пар через короткое время после переключения устройства обратно в режим Вкл.

Нижеследующие текст и схема дают дополнительные разъяснения о различных режимах и о том, как их переключать.



Режим Вкл./Выкл.

Режим Вкл./Выкл.

Когда выключатель сети находится в положении «Вкл.», отображаются версии программного обеспечения пульта управления и пользовательского интерфейса – каждая в течение 1 секунды. Затем блок управления переходит в режим Выкл. В режиме Выкл. экран пуст.

Автослив можно включить или отключить в режиме Выкл. Нажмите и не отпускайте кнопку «вниз» и затем нажмите кнопку «сеть». В ответ на экране отобразится «Adr OFF» (автослив отключен) «Adr ON» (автослив включен).

Режим Вкл.

Для перехода в режим Вкл. нажмите кнопку «сеть».

Сначала в течение 5 секунд отобразится, мигая, заданная температура парилки. Затем пользователь может поменять установки «время цикла», «температура» и «вентилятор» (не у всех моделей одинаковые компоненты), нажав соответствующую кнопку на блоке управления. Для увеличения и уменьшения значений можно использовать кнопки-стрелки «вверх» и «вниз».

Если в течение 10 секунд не нажато никаких кнопок, отобразится заданная температура парилки.

По окончании времени цикла блок управления переходит в Спящий режим.



Спящий режим

В Спящем режиме вода в парогенераторе сохраняется горячей. Это сокращает время, нужное для производства пара, когда генератор снова переключают в режим Вкл.

Спящий режим может быть активирован одним из следующих способов, когда устройство находится в режиме Вкл.:

1. Кратко нажать на кнопку «спящий режим»
2. Кратко нажать на кнопку «сеть»
3. Когда истечет время цикла.

В Спящем режиме отображается текст Standby, чередуясь с оставшимся временем в Спящем режиме. Чтобы изменить оставшееся время, нажмите кнопки-стрелки «вверх» и «вниз». Если время изменено в течение первых 5 минут после активации спящего режима, оно будет сохранено как новое время в спящем режиме, заданное по умолчанию.

Чтобы снова активировать режим Вкл., кратко нажмите на кнопку «спящий режим».

Чтобы перейти в режим Выкл.:

1. Более 3 секунд нажимайте на кнопку «сеть».
2. Более 3 секунд нажимайте на кнопку «спящий режим», чтобы активировать процесс автослива, после которого устройство автоматически перейдет в режим Выкл. (Если нет функции автослива, устройство перейдет в режим Выкл.)
3. Подождите, пока истечет оставшееся время в спящем режиме и завершится процесс автослива (если есть функция автослива).

Режим Автослива

Автослив служит для автоматического слива воды из системы водоснабжения после каждого использования. Вода спускается из бака, который остается пустым до следующего использования парогенератора.

По окончании времени в спящем режиме блок управления автоматически переходит в режим автослива. Когда активирован цикл слива, в первую очередь опустошается бак генератора. Вода внутри бака будет охлаждена, чтобы можно было открыть клапан, когда вода перестанет быть кипятком.

Слив займет примерно 10 минут.

Пользователь может отменить автослив, если уровень воды в баке в норме или ниже нормы. Для этого нужно нажать на кнопку «сеть» более 3 секунд.

Чтобы запустить автослив в режиме Вкл., нажмите кнопку «сеть» или «спящий режим» и затем нажимайте на кнопку «спящий режим» более 3 секунд.



Температура/Таймер

Кнопка «температура/таймер» служит для переключения между температурой и временем цикла.

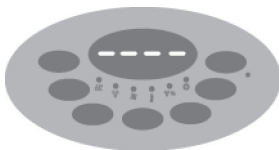
Когда парогенератор включен, отображается заданная температура в парилке. Ее можно изменить, нажимая кнопки-стрелки «вверх» и «вниз».

При нажатии на кнопку «температура/таймер» отобразится оставшееся время цикла. Его можно изменить, нажимая кнопки-стрелки «вверх» и «вниз». Если время изменено в течение первых 5 минут после начала режима Вкл., оно будет сохранено как новое время цикла, заданное по умолчанию.

При повторном нажатии на кнопку «температура/таймер», экран вернется к отображению заданной температуры. Кроме того, если в течение 10 секунд не нажато никаких кнопок, отобразится заданная температура парилки.



Блокировка кнопок



Кнопки можно заблокировать и разблокировать, одновременно нажимая кнопки-стрелки «вверх» и «вниз» более 5 секунд. Высокий звук зуммера подтвердит активацию и деактивацию.

Когда кнопки заблокированы, пользоваться можно только кнопками «вкл./выкл.», «спящий режим» и «свет в кабине». При нажатии других кнопок отображается «---».

Блокировка кнопок устанавливается автоматически, если она была активирована во время предыдущей эксплуатации.

Изменение значений



Нажатие кнопок-стрелок «вверх» и «вниз» в меню настроек служит для увеличения и уменьшения значений, отображенных в данный момент. Значение не может быть увеличено или уменьшено свыше или ниже его максимального или минимального значения – при попытке сделать это раздастся низкий предупреждающий сигнал зуммера.



Кнопки-стрелки «вверх» и «вниз» являются итеративными. При удерживании кнопки «вверх» или «вниз» в нажатом положении заданное значение будет увеличиваться или уменьшаться на повышенную величину.

Если в течение 5 секунд не нажато никаких кнопок, изменения значений подтверждаются.

Если в режиме Вкл. в течение 10 секунд не нажато никаких кнопок, отобразится заданная температура парилки.

Дополнительные компоненты

(Дополнительные компоненты имеются не во всех моделях)



Свет в кабине/ Регулятор света

Если нет регулятора света, нажатие кнопки «свет в кабине» включает/выключает свет. Когда свет в кабине включен, горит красный светодиодный индикатор рядом с кнопкой «свет в кабине».

Если есть регулятор света, нажатие кнопки «свет в кабине» включает/выключает свет. На экране будет отображено значение интенсивности света, и при нажатии кнопок-стрелок «вверх» и «вниз» свет в кабине станет соответственно ярче или приглушеннее.

Если свет в кабине уже включен, нажмите и не отпускайте кнопку «свет в кабине», чтобы активировать регулятор света и изменить интенсивность света.

Если в течение 5 секунд не нажато никаких кнопок, будет сохранено последнее значение интенсивности света.



Вентилятор

Вентилятор можно активировать в режиме Вкл. и в Спящем режиме. Чтобы включить/выключить вентилятор, нажимайте кнопку «вентилятор/насос отдушек» более 3 секунд.



Насос отдушек

Перед включением насоса отдушек убедитесь, что в контейнере отдушек есть ароматическая эссенция. Никогда не запускайте насос при пустом контейнере.

Насос отдушек работает только в режиме Вкл. Чтобы включить/выключить насос, нажмите кнопку «вентилятор/насос отдушек». Насос отдушек можно включить не ранее того, как закипит вода в баке.

Всякий раз при включении насоса отдушек отображается интервал его функционирования. Интервал можно поменять, двигаясь нажатием кнопок-стрелок «вверх» и «вниз» от 1 (насос отдушек активируется каждые 20 минут) до 20 (насос отдушек работает непрерывно). Если в течение 5 секунд не нажато никаких кнопок, снова высветится ранее отображенное значение, и настройка насоса отдушек будет сохранена.

Если насос отдушек включен, когда кончается цикл или парогенератор выключается нажатием кнопки «сеть», насос отдушек также выключится. Настройки «вкл.» и «интервал» насоса отдушек будут сохранены, и насос автоматически включится в следующем цикле.

Чтобы выключить насос, в режиме Вкл. кратко нажмите кнопку «вентилятор/насос отдушек».

При смене ароматической эссенции проверьте, не сломан ли трубопровод и нет ли течи. Рекомендуется также мыть контейнер для эссенций между их сменой, особенно если используются различные ароматы.

Насос легко наполнить снова: в режиме Вкл. кратко нажмите кнопку «вентилятор/насос отдушек», чтобы активировать отображение значения интервала. Нажмите и удерживайте кнопку-стрелку «вверх», чтобы достичь макс. значения 20, и насос отдушек будет работать непрерывно. Эссенции требуется примерно 10 секунд на 1 метр трубопровода, чтобы поступить в насос. Как только эссенция достигнет насоса, переустановите значение рабочего интервала насоса по своему усмотрению.

Используйте только эссенции, предназначенные для парогенератора. Следуйте инструкциям на упаковке эссенции.

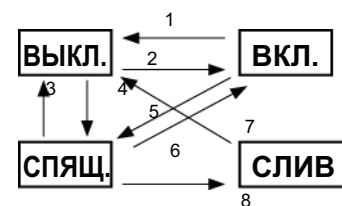
Кнопка требования



Отдельная кнопка требования может быть установлена в любом желаемом месте, в т.ч. внутри парилки. Нажмите на кнопку требования, и в течение 30 секунд будет нагнетаться дополнительная порция пара.

Если парогенератор находится в режиме Выкл. или в Спящем режиме, нажатие кнопки требования переключит блок управления в режим Вкл.

Переключение между различными режимами



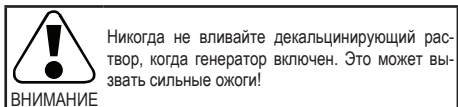
1. Нажатие кнопки «вкл./выкл.» более 3 секунд.
2. Нажатие кнопки «вкл./выкл.» или кнопки требования.
3. Нажатие кнопки «вкл./выкл.» более 3 секунд.
4. Нажатие кнопки «спящий режим».
5. Нажатие кнопки «вкл./выкл.» или «спящий режим» или завершение времени цикла.
6. Нажатие кнопки «вкл./выкл.» или «спящий режим» или кнопки требования.
7. Нажатие кнопки «вкл./выкл.» более 3 секунд или завершение времени слива.
8. Нажатие кнопки «спящий режим» более 3 секунд или завершение времени цикла.

Техобслуживание

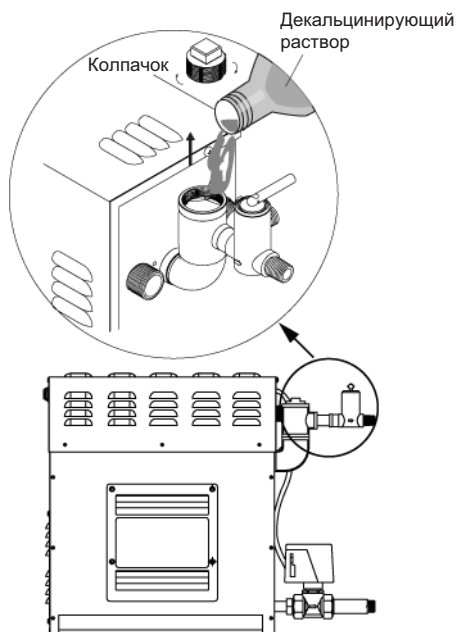
Декальцинация

Водопроводная вода содержит примеси – например, известь, способную вызвать отложения кальция и заблокировать внутренние части генератора. Чтобы избежать этого и продлить срок службы парогенератора, рекомендуется установить фильтр и умягчитель воды. Они подключаются к источнику водоподдачи со стороны водоприемника парогенератора.

Для декальцинации можно использовать декальцинирующий раствор SAWO. Для проведения профилактического техобслуживания следуйте инструкциям ниже.



Никогда не вливайте декальцинирующий раствор, когда генератор включен. Это может вызвать сильные ожоги!



1. Включите парогенератор и подождите, пока закипит вода в баке. Выключите генератор.
2. Снимите колпачок с расположенной под углом трубы в трубопроводе паровыпуска генератора. Перед снятием убедитесь, что генератор выключен. При необходимости охладите трубу с помощью мокрой тряпки.
3. Залейте раствор в бак для воды. Делайте это достаточно медленно, чтобы предотвратить затекание раствора в паропровод.
4. Плотно закройте колпачок и оставьте раствор в баке на 30 минут. Не включайте генератор.
5. Осушите бак для воды одним из следующих способов:
 - а. Кратко нажмите кнопку «спящий режим», чтобы активировать спящий режим, и затем снова нажмите кнопку «спящий режим» более 3 секунд, чтобы запустить автослив.
 - б. Вручную откройте спускной клапан, нажав рукоятку вниз.
6. Повторите шаг 5 еще два раза.

Используйте декальцинирующий раствор в следующем объеме:

Парогенератор (кВт)	Декальцинирующий раствор (мл)
3-7,5	250
9-15	500

Для парогенераторов коммерческого использования (более 5 часов непрерывной работы в день) рекомендуется дважды в год проводить дополнительную программу обслуживания. За более подробной информацией обратитесь в ваш сервисный центр.

Частота декальцинации:

Единица – г.ж. (градус жесткости воды), где г.ж. – 10 мг кальция на 1 л воды

- < 3 °г.ж. = очень мягкая вода, декальцинация через каждые 500 часов работы
- 3-6 °г.ж. = мягкая вода, декальцинация через каждые 100 часов работы
- 6-9 °г.ж. = жесткая вода, декальцинация через каждые 50 часов работы
- 9-18 °г.ж. = очень жесткая вода, декальцинация через каждые 30 часов работы

Чистка щупа уровня

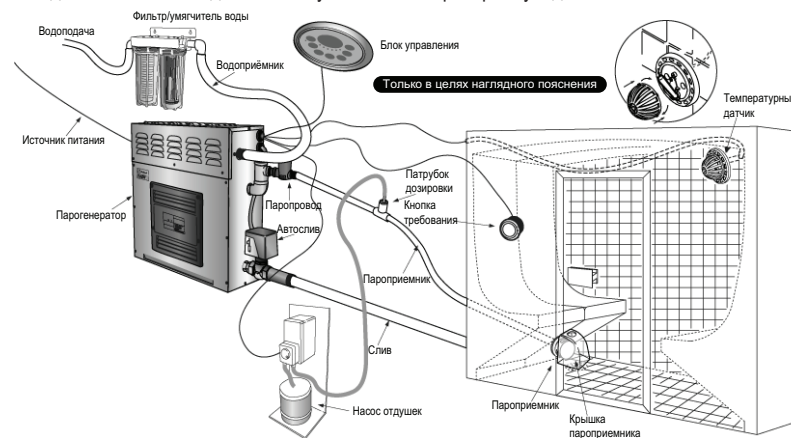
1. Отсоедините парогенератор от основной линии электроснабжения, прежде чем открыть кожух генератора. Только квалифицированный электрик или сотрудник службы техобслуживания уполномочены открывать кожух и проводить чистку.
2. Используйте разводной гаечный ключ, чтобы отсоединить 3 провода от щупа уровня. Подсоединяя провода обратно, убедитесь, что они подсоединены к соответствующим им щупам.
3. Используйте разводной гаечный ключ, чтобы снять щуп. С помощью шкурки очистите кончики штырей от загрязнений. Не повредите пластиковое покрытие штырей. Если покрытие повреждено, замените щуп. Затяните щуп вручную и используйте разводной гаечный ключ только для окончательной затяжки.

Чистка бака

1. Отсоедините парогенератор от основной линии электроснабжения, прежде чем открыть кожух генератора. Только квалифицированный электрик или сотрудник службы техобслуживания уполномочены открывать кожух и проводить чистку.
2. Очистите щуп пробника, как описано в пп. 2а-2б.
3. Снимите температурный предохранитель и датчик температуры бака с клеммной колодки.
4. Снимите нагревательные элементы и удалите с них отложения.
5. Удалите отложения с дна и стенок бака. Выньте пробку из дна, чтобы смыть отложения. Не используйте клапан автослива, т.к. его могут заблокировать крупные частицы.
6. Вставьте пробку в дна и при необходимости используйте тefлоновое уплотнение соединения трубопровода.
7. Закрепите нагревательные элементы. Убедитесь, что температурный предохранитель и датчик температуры бака находятся сверху нагревательного элемента. Если смонтировать нагревательный элемент в перевернутом виде, температурный предохранитель не будет работать.

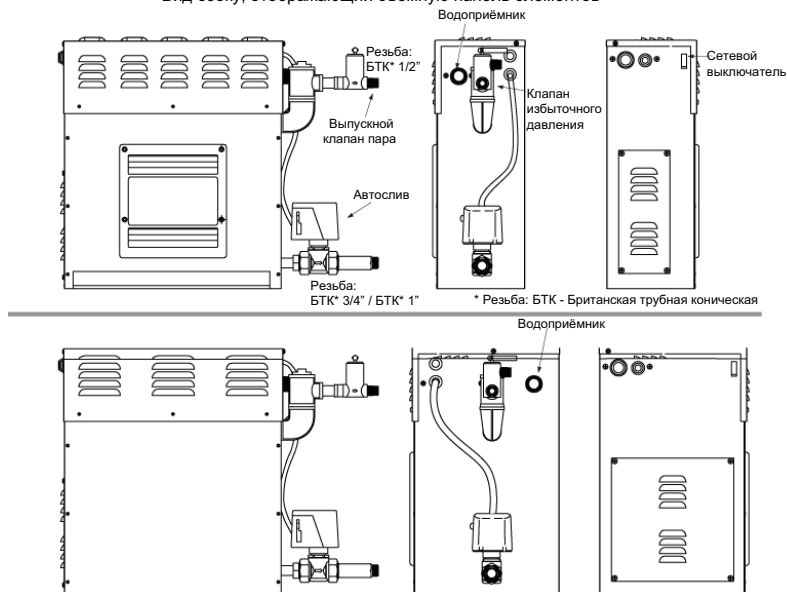
Сборка и установка

1. Парогенератор должен находиться вблизи парилки. Разместите его не далее 7,5 метров от парилки.
2. Парогенератор должен быть установлен снаружи парилки.
3. Парогенератор не должен устанавливаться на открытом воздухе или в местах, где он может быть поврежден из-за климатических условий.
4. Не устанавливайте парогенератор или водоводы в неотапливаемой мансарде или в другом месте, где вода может замерзнуть.
5. Парогенератор не должен устанавливаться вблизи горючих или корродирующих веществ и химикалий, таких, как бензин, разбавители для краски, хлор и т.п.
6. Устанавливайте парогенератор на ровной поверхности. Боковые прорези предназначены для настенного монтажа. При настенном монтаже убедитесь, что парогенератор надежно закреплен и выровнен.
7. Парогенератор должен устанавливаться только вертикально.
8. При необходимости установите фильтр и умягчитель воды или сходные устройства.
9. Оставьте достаточно места для техобслуживания генератора и ухода за ним.



Парогенератор

Вид сбоку, отображающий съемную панель элементов



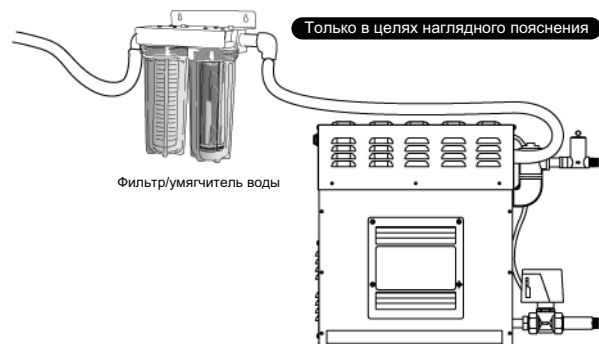
Сантехнические работы

Сантехнические работы должен выполнять квалифицированный электрик, имеющий разрешение на работы. Сантехнические работы должны выполняться в соответствии с государственными и местными нормами и правилами. Используйте муфты для соединений трубопроводов. Используйте только предписанные латунные или медные трубы. Никогда не используйте трубы из нелегированной стали или оцинкованные трубы, т.к. они подвержены трещинам и повреждениям.

Водоподача

Снабдите источник водоподдачи к парогенератору отсечным клапаном. Перед установкой устройства отключите водоподачу водоприёмника. Рекомендуемый напор воды – 1-3 бар, максимальный напор воды при отсутствии фильтра/умягчителя воды – 8 бар. Рекомендуется использовать фильтр/умягчитель воды.

Подключение фильтра и умягчителя воды



Вывод пара

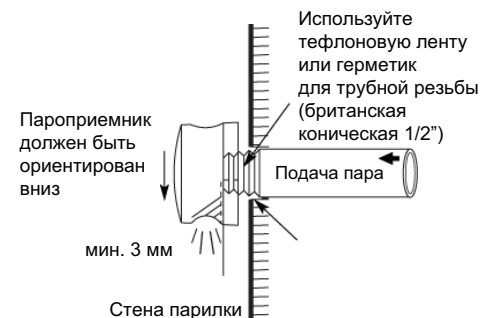
Пар должен непрерывно поступать в парилку. Не устанавливайте клапаны на паропроводе. Используйте изолированные латунные или медные трубы, рассчитанные на 120°C или выше, для подсоединения паропровода с пароприемником в соответствии с нормами и правилами. Уклон высоты паропровода должен составлять 20мм на метр по отношению к пароприемнику во избежание захвата конденсата и установки конденсатоотводчика, блокирующего поток пара.

Предохранительное устройство при избыточной нагрузке паропровода

Предохранительное устройство при избыточной нагрузке активируется при избыточном давлении в паропроводе. Оно автоматически открывается и выпускает пар под давлением. Если такое происходит, проверьте ваш трубопровод на предмет техобслуживания.

Пароприемник

Поместите пароприемник в безопасное место, где посетители сауны не рискуют к нему прикоснуться, т.к. он может сильно нагреваться. Пароприемник должен быть ориентирован вниз. На резьбе требуется использовать тефлоновую ленту или ее эквивалент для надежной затяжки. Избегайте применения гаечного ключа для затяжки пароприемника во избежание царапин.

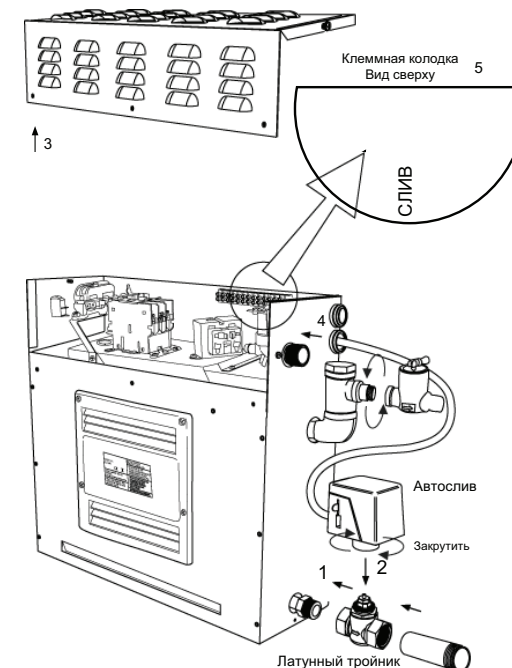


Слив

Клапан слива предназначен для техобслуживания. Подсоедините слив к парогенератору в соответствии с государственными и местными нормами и правилами сантехнических работ.

Присоединение автослива

1. Присоедините латунный тройник к выходу.
2. Присоедините автослив к латунному тройнику.
3. Откройте кожух парогенератора.
4. Пропустите провод сквозь отверстие сбоку парогенератора.
5. Подключите провода к клеммной колодке под маркировкой DRAIN.
6. Закройте кожух парогенератора.



Разводка цепей питания

Только квалифицированный электрик уполномочен выполнять подсоединение электропроводки.

Перед установкой устройства проверьте источник питания. Требуется однофазное подключение с напряжением 220-240В. Используйте двухпроводный источник питания и монтажный заземляющий провод однофазного подключения.

Для парогенераторов SAWO требуется изолированный медный провод HO7RN-F, рассчитанный на 90°C / 600В. Проверьте размер проводов по Таблице ампер в соответствии с государственными и местными электротехническими нормами и правилами.

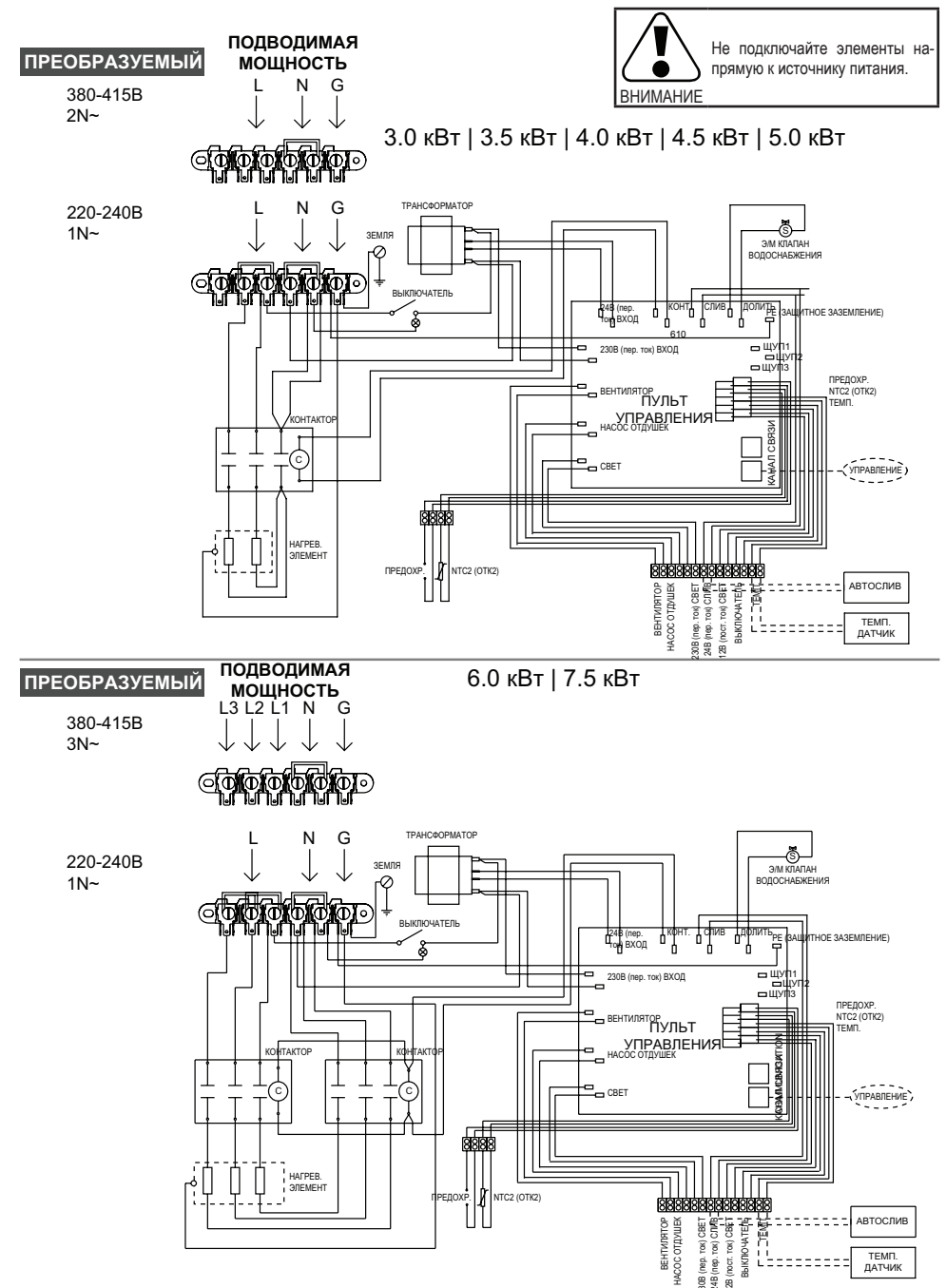
Установка должна иметь выключатель для отключения всех полюсов. Рекомендован автоматический выключатель с контрольным зазором 3 мм.

Технические данные

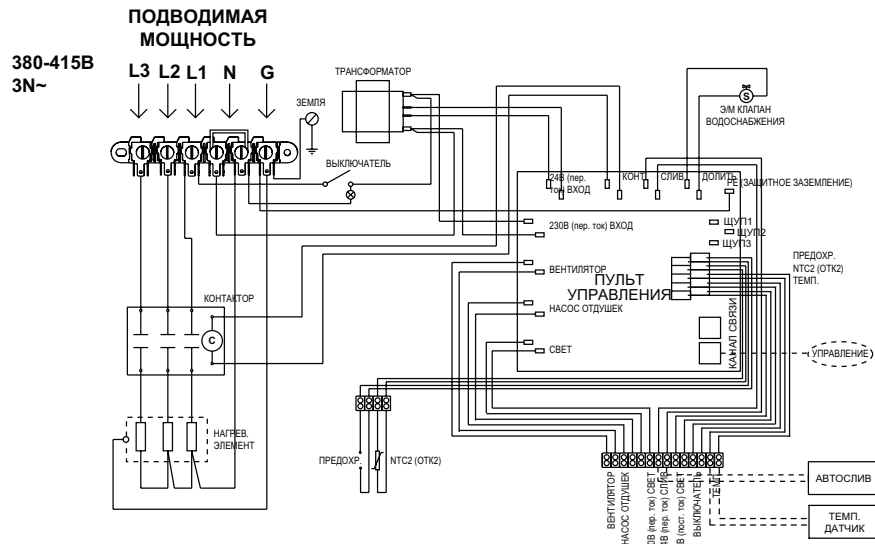
Модель	кВт	Объем парилки (м3)	Напряжение (В)	Ток (А)	Фаза	Размер провода мм ²	Размер парогенератора (мм)			Вес (кг)
							Шир.	Глуб.	Выс.	
STP-30-1/2	3,0	макс. 3	220 - 240 / 380 - 415	14 8	1N / 2N	2,5мм ² 2,5мм ²	550	160	435	12
STP-35-1/2	3,5	макс. 3,5	220 - 240 / 380 - 415	16 9	1N / 2N	4,0мм ² 2,5мм ²	550	160	435	12
STP-40-1/2	4,0	макс. 4	220 - 240 / 380 - 415	17 10	1N / 2N	4,0мм ² 2,5мм ²	550	160	435	12
STP-45-1/2	4,5	2 - 5	220 - 240 / 380 - 415	20 12	1N / 2N	4,0мм ² 2,5мм ²	550	160	435	12
STP-45-3	4,5	2 - 5	380 - 415	7	3N	2,5мм ²	550	210	435	14
STP-50-1/2	5,0	2 - 6	220 - 240 / 380 - 415	22 8	1N / 2N	4,0мм ² 2,5мм ²	550	160	435	12
STP-60-3	6,0	3 - 10	380 - 415	26 9	1N / 3N	6,0мм ² 2,5мм ²	550	210	435	14
STP-60-C1/3	6,0	3 - 10	220 - 240 / 380 - 415	26 9	1N / 3N	6,0мм ² 2,5мм ²	550	210	435	14
STP-75-3	7,5	4 - 15	380 - 415	33 11	1N / 3N	8,0мм ² 2,5мм ²	550	210	435	14
STP-75-C1/3	7,5	4 - 15	220 - 240 / 380 - 415	33 11	1N / 3N	8,0мм ² 2,5мм ²	550	210	435	14
STP-90-3	9,0	8 - 20	380 - 415	40 13	1N / 3N	8,0мм ² 2,5мм ²	550	260	435	17
STP-90-C1/3	9,0	8 - 20	220 - 240 / 380 - 415	40 13	1N / 3N	8,0мм ² 2,5мм ²	550	260	435	17
STP-120-3	12,0	15 - 28	380 - 415	18	3N	4,0мм ²	550	260	435	17
STP-150-3	15,0	22 - 40	380 - 415	22	3N	6,0мм ²	550	260	435	17

ВАЖНО: Эта таблица предназначена для встроенных парилок со стенами из легких материалов (закаленное стекло или акрил). Для парилок с толстыми стенами или вентиляцией используйте парогенераторы с более высокими показателями кВт.

Электросхемы

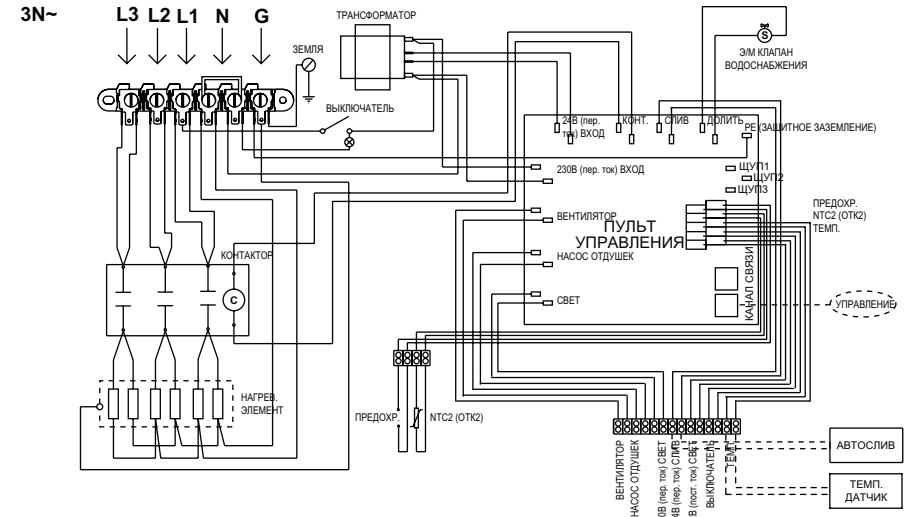


4.5 кВт | 6.0 кВт | 7.5 кВт



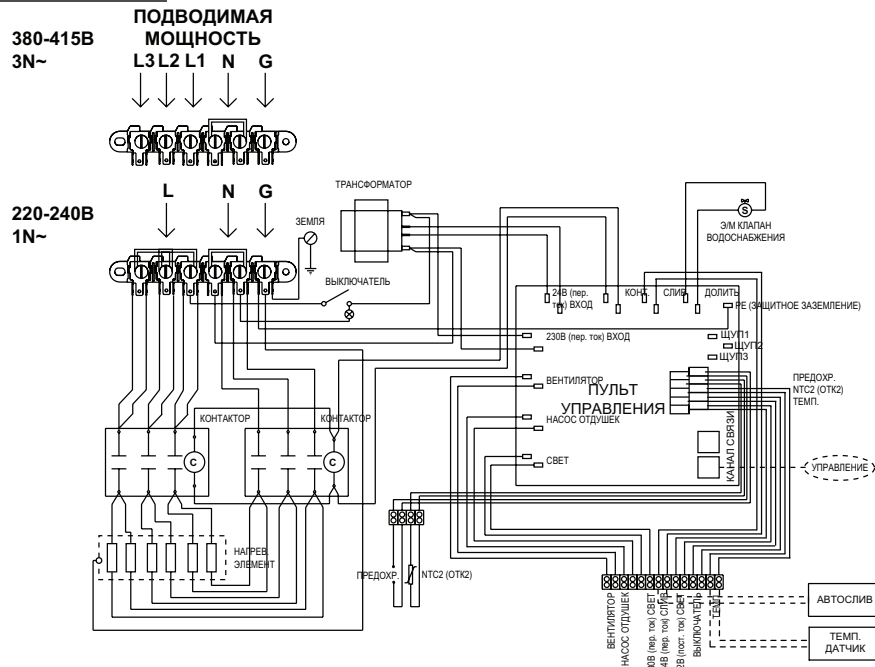
ПОДВОДИМАЯ МОЩНОСТЬ
380-415В 3N~

9.0 кВт | 12.0 кВт | 15.0 кВт



ПРЕОБРАЗУЕМЫЙ

9.0 кВт



Установка температурного датчика

Перед установкой следует отключить генератор от линии электроснабжения, выключив автоматический выключатель.

Температурный датчик поставляется в комплекте с парогенератором SAWO. С генератором SAWO рекомендуется использовать только температурные датчики SAWO, т.к. иначе могут иметь место сбои в работе. Не следует прокладывать проводку температурного датчика вблизи силовых кабелей или мест с повышенной температурой, т.к. это может вызвать электронные помехи или повреждение проводов. (только в целях наглядного пояснения)

1. Температурный датчик следует устанавливать:
 - a. На поверхности, где под датчиком нет преград.
 - b. На высоте 1,2-1,5 метра от пола.
 - c. Он должен быть установлен вдали от пароприемника, так чтобы пар не был направлен непосредственно на датчик.
2. Требуется проделать 8мм отверстие, чтобы вставить в него датчик. Отверстие не должно быть больше или меньше, чем указано. Почистите отверстие прежде чем вставить туда датчик.
3. Проделайте отверстие во входном канале кабеля сбоку генератора, чтобы пропустить сквозь него кабель. Подсоедините кабель к клеммной колодке под маркировкой TEMP. См. рис.2.

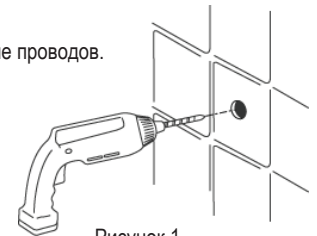


Рисунок 1.



Рисунок 2.

- Протяните температурный датчик сквозь стену парилки. Не применяйте скобы или иные материалы, способные повредить кабель.
- Вставьте температурный датчик в держатель датчика. Снимите металлическую пластинку, чтобы вставить температурный датчик. Прикрепите металлическую пластинку, чтобы закрепить температурный датчик в держателе.

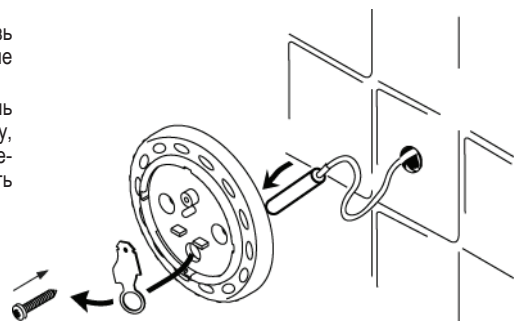


Рисунок 3.

- Нанесите силиконовый герметик на отверстие в стене, чтобы обеспечить влагонепроницаемость (рис. 3). Убедитесь, что силикон не попал на датчик, т.к. это может нарушить его работу.
- Привинтите или приклейте крышку датчика к стене. Закройте держатель, завернув крышку. Рис.4.

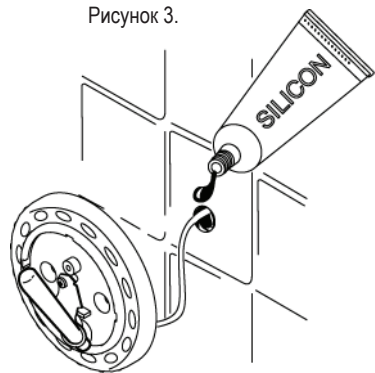
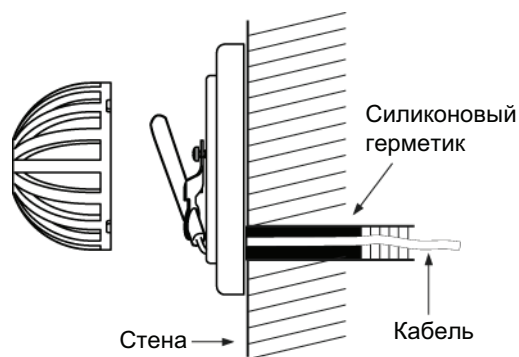


Рисунок 4.

Рисунок 5.



Установка блока управления

Блок управления пара SAWO устанавливает температуру вашей парилки. Смонтируйте блок управления в легкодоступном месте снаружи парилки. Не рекомендуется помещать блок управления вблизи душей или иных подобных мест с повышенной влажностью.

Никогда не пытайтесь модифицировать или ремонтировать блок управления. Если нужен ремонт, обратитесь к квалифицированному технику или в ближайший сервисный центр.

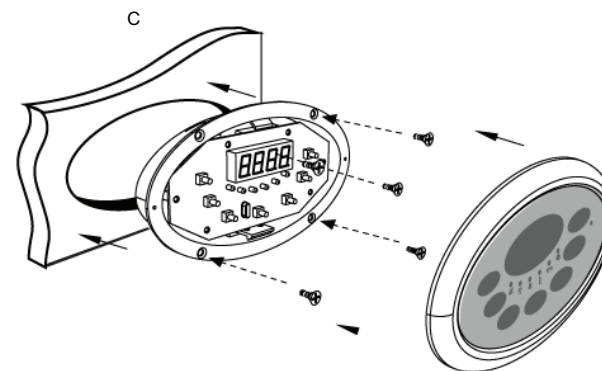
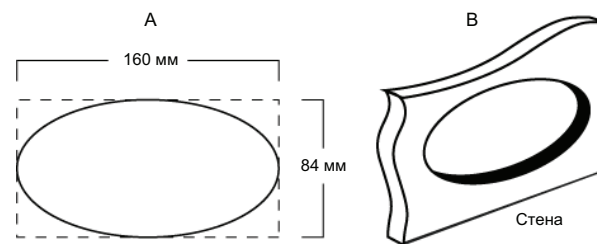
Перед установкой следует отключить генератор от линии электроснабжения, выключив автоматический выключатель.

Инструкции по установке

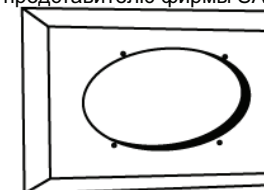
Подберите наиболее подходящее место для блока управления вашего парогенератора. Блок управления и парогенератор должны быть легкодоступны для пользователя и техобслуживания. Не устанавливайте блок управления внутри сауны! Длина кабеля блока управления – 7,5 метров.

Установите блок управления на стене, следуя указаниям ниже. Следуйте рисункам.

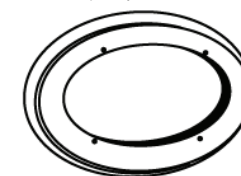
ВАЖНО Если блок управления крепится на бетонной стене, предусмотрите держатель блока управления или эквивалентное устройство, чтобы закрепить блок управления внутри него.



ДОПОЛНИТЕЛЬНО
Держатели интерфейса
Обратитесь к вашему
представителю фирмы SAWO



Прямоугольный

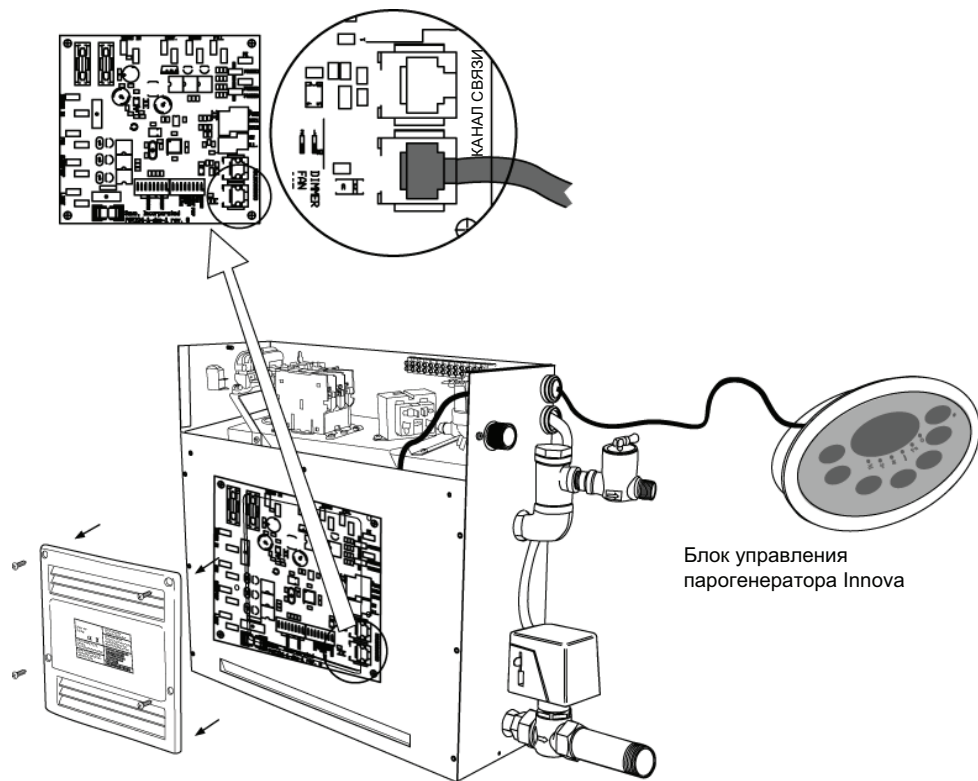


Овальный

Подключение блока управления SAWO к печатной плате.

Перед установкой следует отключить генератор от линии электроснабжения, выключив автоматический выключатель.

1. Отвинтите крышку печатной платы сбоку генератора, чтобы получить доступ к печатной плате.
2. Протяните кабель RJ12 через входной канал кабеля сбоку генератора и затем сзади боковой панели, как показано на рисунке ниже, чтобы достать до гнезд RJ в углу печатной платы.
3. Внимание: на плате есть два черных гнезда RJ. Одно из них – для контрольного кабеля, другое – для факультативного вспомогательного устройства. Контрольный и вспомогательный кабели могут подключаться к любому из этих гнезд, порядок несущественен.



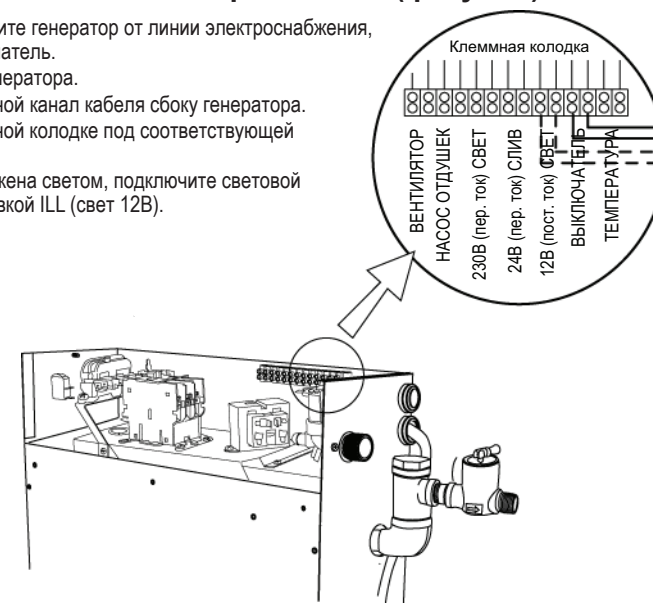
Блок управления парогенератора Innova

4. Закрепите крышку печатной платы и верхнюю крышку генератора.
5. Включите сеть электроснабжения и выключатель сети сзади генератора.
6. На блоке управления должна отобразиться версия программного обеспечения.
7. Включите блок управления в режим Вкл., чтобы убедиться, что он работает корректно.

Клеммовое подсоединение кнопки требования (факульт.)

Перед установкой следует отключить генератор от линии электроснабжения, выключив автоматический выключатель.

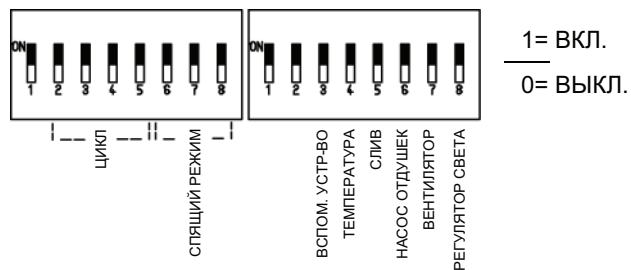
1. Откройте верхнюю крышку генератора.
2. Протяните кабель через входной канал кабеля сбоку генератора.
3. Подключите провода к клеммной колодке под соответствующей им маркировкой.
4. Если кнопка требования снабжена светом, подключите световой провод к клемме под маркировкой ILL (свет 12В).



Убедитесь, что полярность в порядке. Выход ILL соответствует +12В (пост. ток) и 20мА.

Свет	Вентилятор (дополн.)	Насос отдушек (дополн.)
Макс. 100Вт Сеть 230 В (пер. ток)	Макс. 100Вт Сеть 230 В (пер. ток)	Макс. 100Вт Сеть 230 В (пер. ток)
<p>Если в вашем парогенераторе есть факультативный регулятор света, перед подключением убедитесь, что лампы поддаются регулировке. Парогенератор использует регулировку фазы, чтобы регулировать мощность, используемую для освещения.</p>		

Микропереключатели в корпусе DIP в парогенераторе



Время в спящем режиме

Время в спящем режиме может быть установлено в зависимости от предпочтений пользователя путем настройки микропереключателей на плате контроллера мощности.

Длит-ть спящего режима	Перекл. 6	Перекл. 7	Перекл. 8
4ч	0	0	0
6ч	0	0	1
12ч	0	1	0
18ч	0	1	1
неогр.	1	0	0
4ч	1	0	1
4ч	1	1	0
4ч	1	1	1

Время рабочего цикла

Время рабочего цикла может быть установлено в зависимости от предпочтений пользователя путем настройки микропереключателей на плате контроллера мощности.

Длит-ть спящего режима	Перекл. 2	Перекл. 3	Перекл. 4	Перекл. 5
15мин	0	0	0	1
20мин	0	0	1	0
30мин	0	0	1	1
45мин	0	1	0	0
1ч	0	1	0	1
2ч	0	1	1	0
4ч	0	1	1	1
6ч	1	0	0	0
8ч	1	0	0	1
12ч	1	0	1	0
18ч	1	0	1	1
неогр.	1	1	0	0
10мин	1	1	0	1
10мин	1	1	1	0
10мин	1	1	1	1

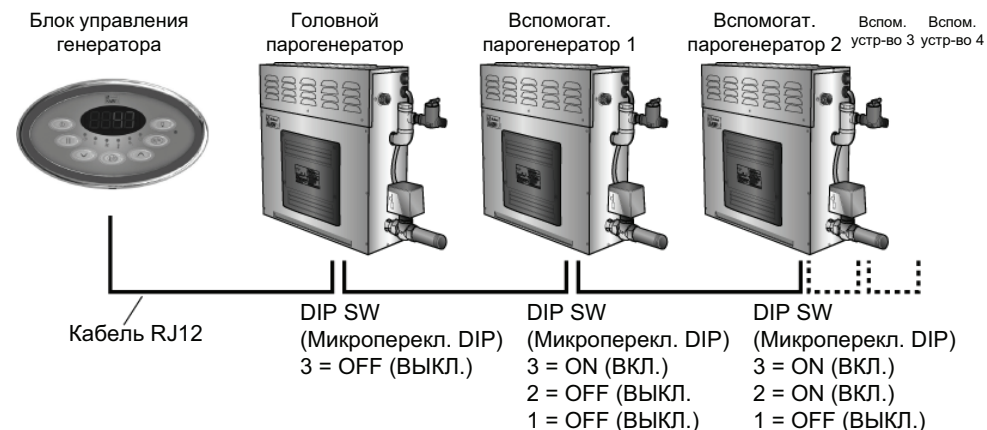
Микропереключатели в корпусе DIP для других функций

Микроперекл. DIP №	Функция	Вкл.	Выкл.
8	Свет в кабинке	Активирована опция регулятора света	Деактивирована опция регулятора света
7	Вентилятор	Есть	Нет
6	Насос отдушек	Есть	Нет
5	Автослив	Подключен	Не подключен
4	Диапазон температуры	30-55°C	30-50°C
3	Вспом. устр-во	Да	Нет
2	Вспом. устр-во №		
1	Вспом. устр-во №		

Микропереключатели DIP для наименования вспом. устройств

Вспом. устр-во 1	Перекл. 1	Перекл. 2
1	0	0
2	0	1
3	1	0
4	1	1

Последовательное соединение парогенератора



Устранение неполадок

При возникновении ошибки парогенератор выключится. Каждые 2 секунд будет слышен высокий предупреждающий сигнал зуммера. На панели управления будет мигать код ошибки (см. таблицу внизу).

Внимание: только квалифицированный электрик или сотрудники службы техобслуживания уполномочены проводить сервисные работы и ремонт!

Если ошибка происходит в одном из вспомогательных устройств, сообщение об ошибке сопровождается номером вспомогательного устройства. Например: E1 ->S2 -> E1 ->S2... Нажатие кнопки «вкл./выкл.» (ON/OFF) выключает вспомогательное устройство, и остальные генераторы могут продолжать работу в обычном режиме.

Возможные ошибки:

Код	Проблема	Решение
E1	Температурный датчик 1 не подключен.	Проверьте провод между датчиком и пультом управления.
E2	Короткое замыкание температурного датчика 1.	Если провода в порядке и правильно подсоединены, проверьте датчик.
E3	Температурный датчик 2 не подключен.	Если невозможно найти причину проблемы, обратитесь к продавцу оборудования.
E4	Короткое замыкание температурного датчика 2.	Если невозможно найти причину проблемы, обратитесь к продавцу оборудования.
E5	Неисправность тепературного предохранителя	Проверьте провод между датчиком и пультом управления. Возможно, он перегрелся. Установите причину этого, прежде чем возобновить пользование сауной. Требуется новый датчик. Если невозможно найти причину проблемы, обратитесь к продавцу оборудования.