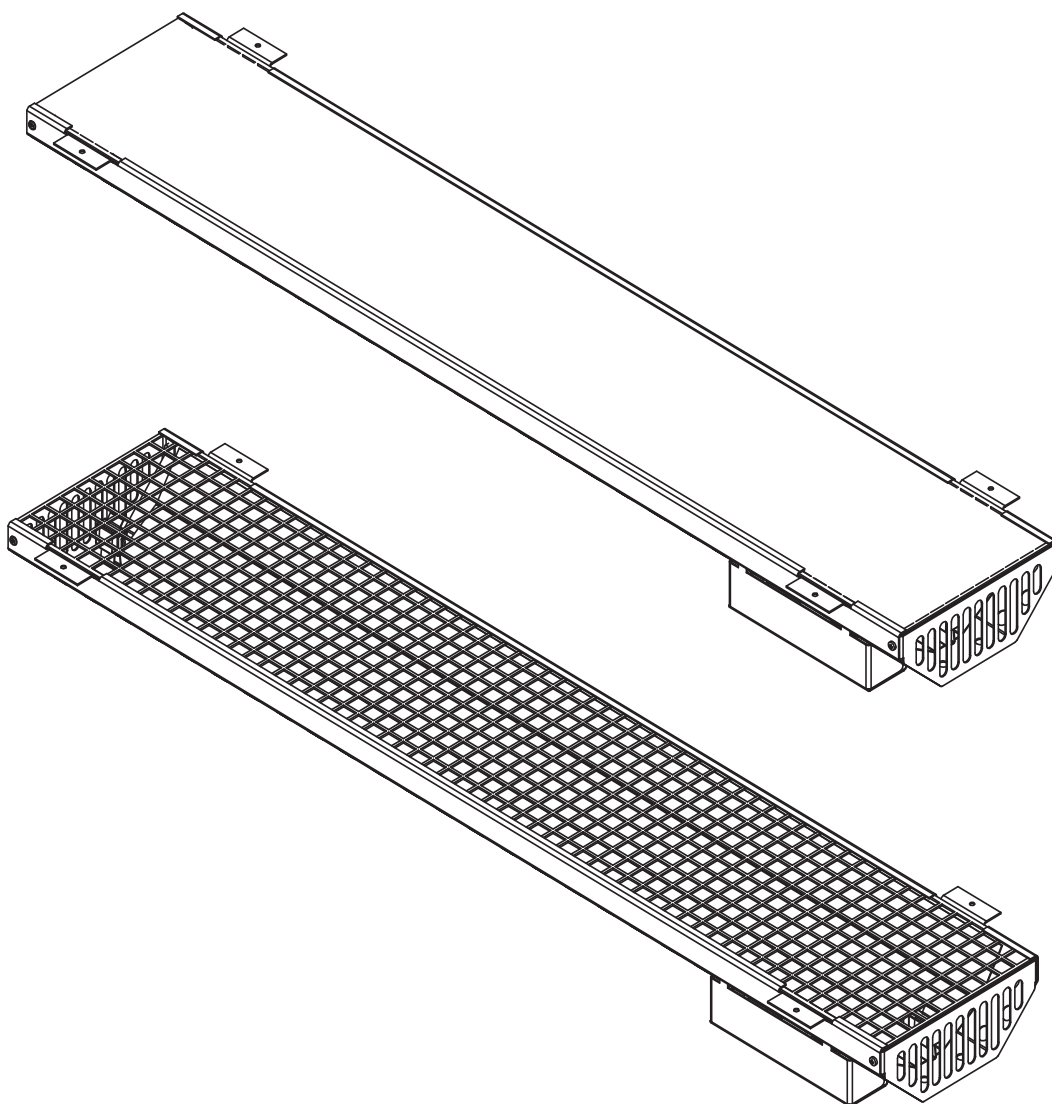


ШИРОКОДИАПАЗОННЫЙ ИНФРАКРАСНЫЙ ИЗЛУЧАТЕЛЬ

ECO-350-R; ECO-500-R; ECO-750-R

ECO-350-G; ECO-500-G

РУКОВОДСТВО ПО МОНТАЖУ И ЭКСПЛУАТАЦИИ
Русский



RU

СОДЕРЖАНИЕ

1. Правила техники безопасности	3
2. Инструкции по монтажу	4
2.1 Монтаж	5
2.2 Минимальные зазоры при настенном монтаже	6
2.3 Монтаж излучателя	7
3. Электрические подключения	8
4. Технические характеристики	9
5. Техническая поддержка	10
6. Гарантийные обязательства	10

WE DO IT FIRST.

1. Правила техники безопасности

- Перед первым включением устройства необходимо внимательно прочитать руководство по его эксплуатации.
- **Неправильный монтаж устройства может стать причиной пожара!**
- Не накрывайте излучатель. Это может стать причиной пожара!
- Электрические подключения должны выполняться только квалифицированными электриками.
- Подключение к устройству управления инфракрасным излучателем осуществляется в соответствии со схемой.
- Перед вводом устройства в эксплуатацию необходимо проверить все соединения.
- В кабине инфракрасной сауны необходимо соблюдать положения EN 60335-2-53 (VDE 0700 часть 53)
- Это устройство не предназначено для использования лицами (включая детей) с ограниченными физическими, сенсорными или психическими возможностями либо недостаточным опытом и/или недостаточными знаниями. В случае использования данного устройства такими лицами они должны находиться под наблюдением компетентного лица, обеспечивающего их безопасность.
- Следите за детьми, чтобы предотвратить игры с устройством.
- Не превышайте максимально допустимое число инфракрасных излучателей в кабине. Уточните это количество у производителя кабины.
- Для управления/регулировки излучателя можно использовать только соответствующее устройство управления.
- Излучатель выделяет тепло. Необходимо убедиться, что горячий воздух беспрепятственно отводится по направлению вверх. При наличии препятствий (теплоизоляционные плиты, огнезащитный экран) создается недопустимо высокая для деревянных помещений температура.
- Следите за отсутствием механической нагрузки на излучатель. Нагрузка может привести к его повреждению. Использование поврежденного излучателя запрещено. Необходимо заменить его новым.
- Не смотрите на излучатель в течение продолжительного периода. Это может негативно повлиять на органы зрения!
- Излучатель отвечает требованиям IPX2. Запрещается устанавливать излучатель в кабине сауны или в парилке.
- Рекомендуется отказаться от принятия инфракрасной сауны в течение 24 ч после воздействия УФ-излучения (искусственный источник или солнце).
- Лицам, для которых существует опасность перегрева, например людям с сердечными заболеваниями и нарушениями кровообращения, перед принятием инфракрасной сауны необходимо проконсультироваться с врачом.
- В случае появления после регулярного инфракрасного облучения стойкой эритемы (покраснение кожи, длящееся более суток) или сетки на коже рекомендуется не повторять облучение и обратиться к врачу для лечения инфракрасной эритемы.
- Избегайте использования инфракрасного излучателя лицами с ограниченными сенсорными возможностями, включая лиц, находящихся под воздействием алкоголя или успокоительных препаратов.
- Монтаж излучателя должен выполняться только квалифицированным специалистом.

RU

WE DO IT FIRST.

2. Инструкции по монтажу

ВНИМАНИЕ: Полностью удалите упаковку перед введением устройства в эксплуатацию.

Инфракрасный излучатель предназначен для монтажа на крыше кабины. Не накрывайте заднюю панель излучателя! Следите за беспрепятственным отводом тепла!

При заднем монтаже излучателя необходимо принять меры, предотвращающие бесконтрольное воздействие на защитную решетку или фронтальное стекло.

Выдерживайте минимальные зазоры.

Стекло излучателя очень сильно нагревается. Примите меры, предотвращающие прикосновение к горячему стеклу.

При вертикальном монтаже клеммная коробка должна находиться вверху!

В объем поставки входит диафрагма из нержавеющей стали (опция)

VIT-BL-L диафрагма из нержавеющей стали для ИК-нагревателя 500 Вт

VIT-BL-S диафрагма из нержавеющей стали ИК-нагревателя 350 Вт.

Минимальное расстояние между излучателями должно составлять 150 мм.

При установке излучателя на крышу позади него необходимо оставлять мин. 150 мм свободного, хорошо проветриваемого пространства.

Минимальное расстояние между расположенными друг напротив друга излучателями должно составлять 900 мм.

При установке излучателя на уровне глаз пользователя минимальное расстояние между лицом пользователя и излучателем должно составлять 600 мм.

WE DO IT FIRST.

2.1 Монтаж

Для правильного монтажа излучателя в стене кабины необходимо сделать проем. Размеры проема должны соответствовать мощности излучателя (см. Рис. 1). Соблюдайте инструкции производителя кабины!

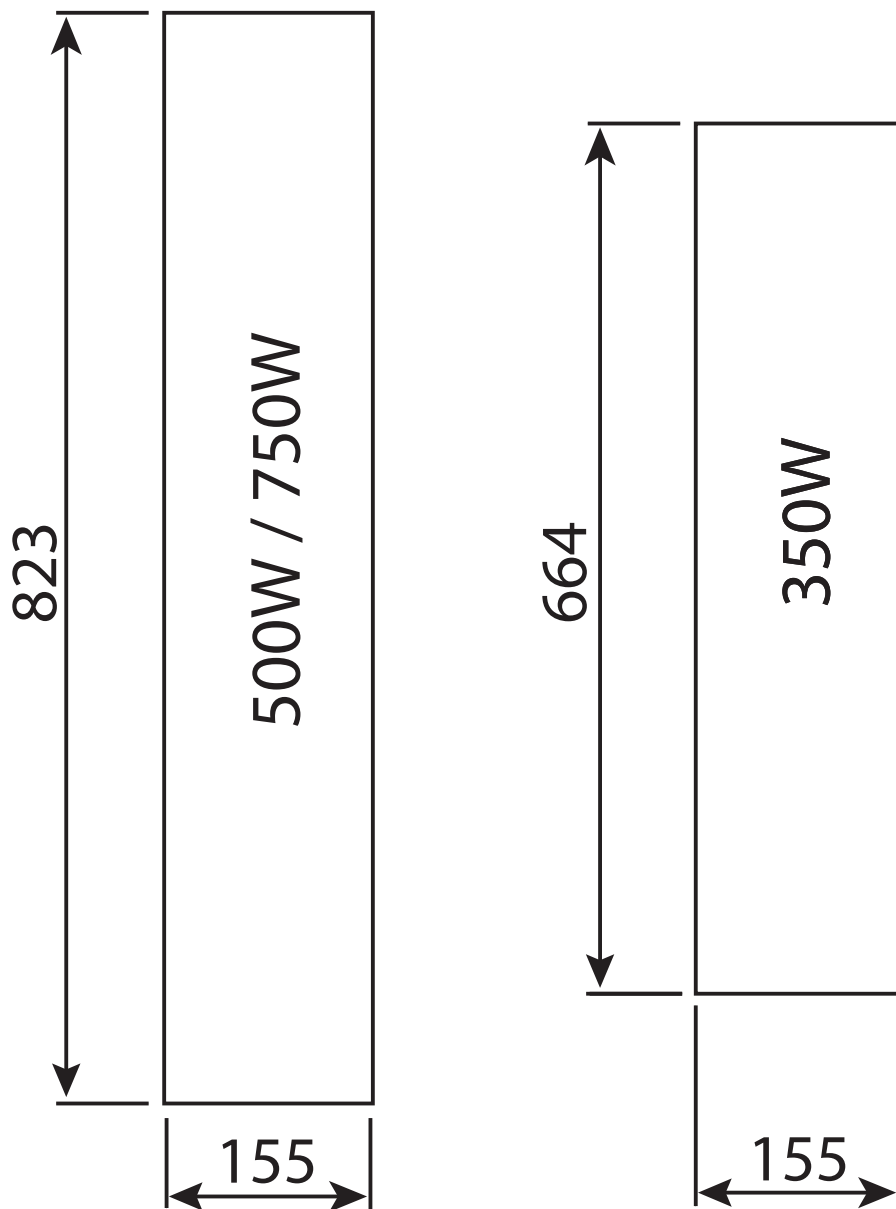


Рис. 1 - Монтажный проем

2.2 Минимальные зазоры

ECO-350-G / ECO-350-R / ECO-500-G / ECO-500-R - Монтаж на стену

Расстояние от задней панели излучателя до ближайшей стены должно составлять не менее 15 мм.

Ничто не должно препятствовать отводу горячего воздуха вверх и вниз!

Расстояние от передней панели излучателя до ближайшего воспламеняющегося предмета должно составлять не менее 150 мм. При

установке излучателя на крышу кабины выдерживайте минимальные зазоры для задней панели излучателя, указанные на Рис. 3.

При установке излучателя на уровне глаз минимальное расстояние между лицом пользователя и поверхностью излучателя должно составлять 800 мм.

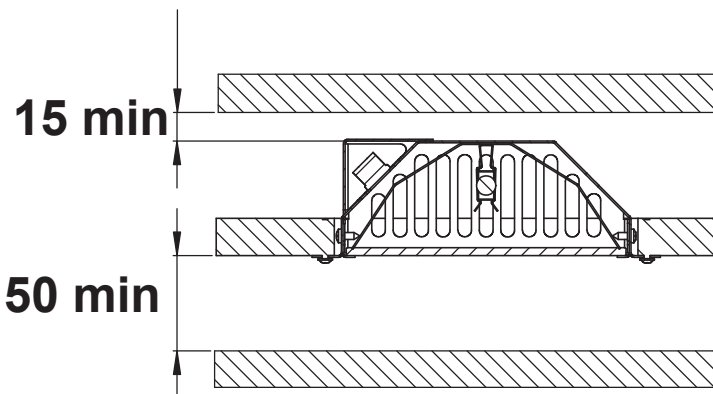


Рис. 2 - Минимальные зазоры при монтаже на стену

ECO-750-R - Монтаж на крышу

Излучатели типа ECO-750-R должны устанавливаться на достаточно большой высоте (>1,8 м) на крышу кабины. Над излучателем необходимо оставлять мин. 150 мм свободного, хорошо проветриваемого пространства.

Расстояние от передней панели излучателя до ближайшего воспламеняющегося предмета должно составлять не менее 150 мм.

При установке излучателя на уровне глаз минимальное расстояние между лицом пользователя и поверхностью излучателя должно составлять 1200 мм.

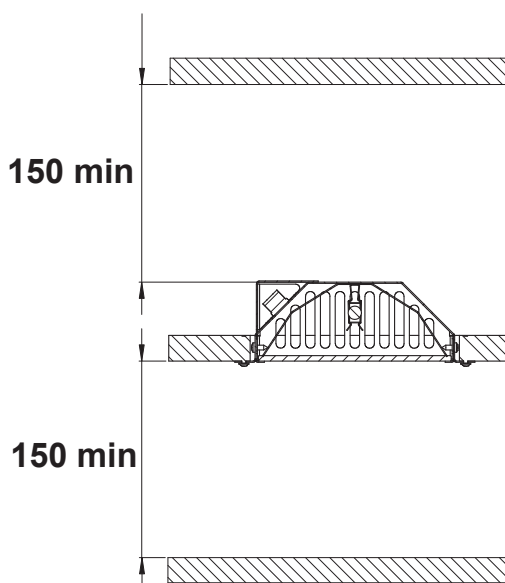


Рис. 3 - Минимальные зазоры при монтаже на крышу

WE DO IT FIRST.

2.3 Монтаж излучателя

A – Проем в стене кабины – Рис. 1

B – Излучатель

C – Диафрагма VIT-BL-L диафрагма из нержавеющей стали для ИК-излучателя 500 Вт

VIT-BL-S диафрагма из нержавеющей стали для ИК-излучателя 350 Вт

D – Крепежные винты

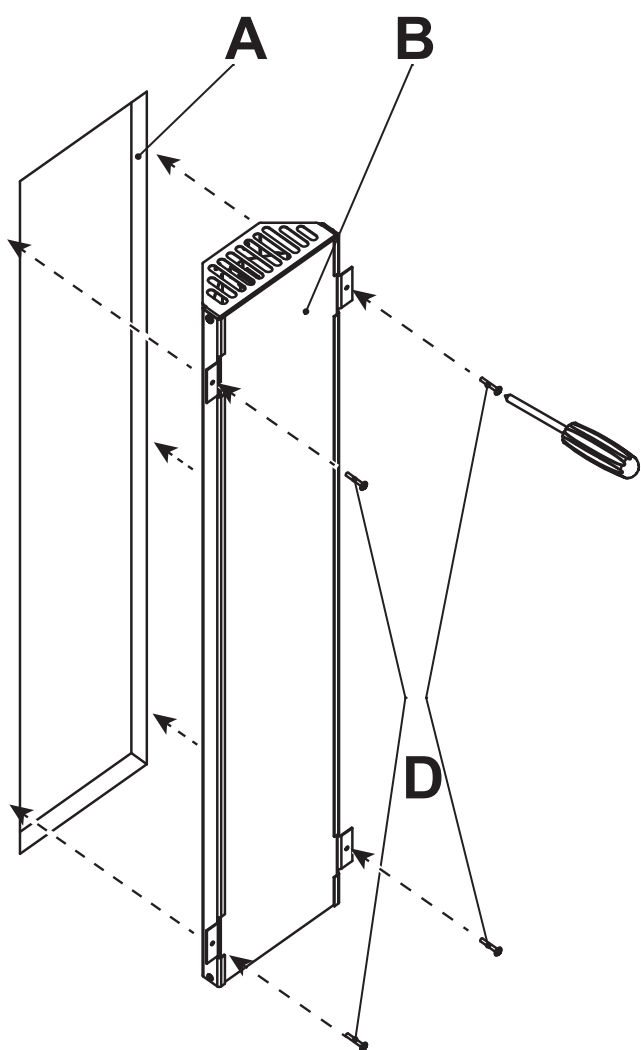


Рис. 3.- Монтаж без диафрагмы

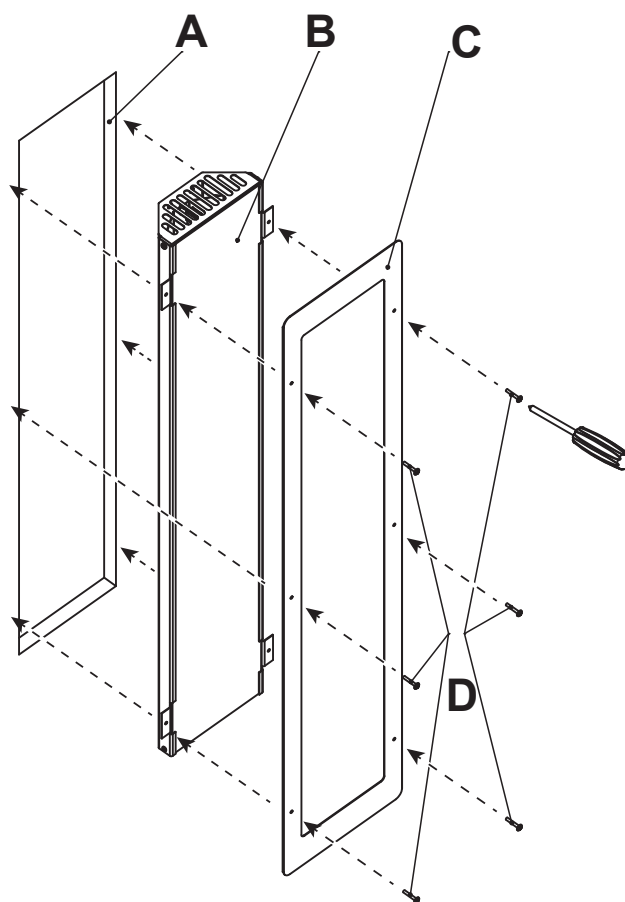


Рис. 4 - Монтаж с диафрагмой

RU

WE DO IT FIRST.

3. Электрические подключения

В объем поставки излучателя входит соединительный кабель.

Любые изменения, внесенные без явно выраженного согласия производителя, приводят к потере гарантии!

Излучатель можно использовать только вместе с устройством управления wave.com4 Infra / IS1 / IS2!

WE DO IT FIRST.

4. Технические характеристики

ECO-350-R:

Передняя панель: диафрагма Robax темная
 Мощность: 350 Вт
 Напряжение: 230 В пер. тока N 50 Гц
 Термopредохранитель: 130°C
 L1=523 мм; L2=658 мм

ECO-350-G:

Передняя панель: Металлическая решетка черна, флокированная
 Мощность: 350 Вт
 Напряжение: 230 В пер. тока N 50 Гц
 Термopредохранитель: 130°C
 L1=523 мм; L2=658 мм

ECO-500-R:

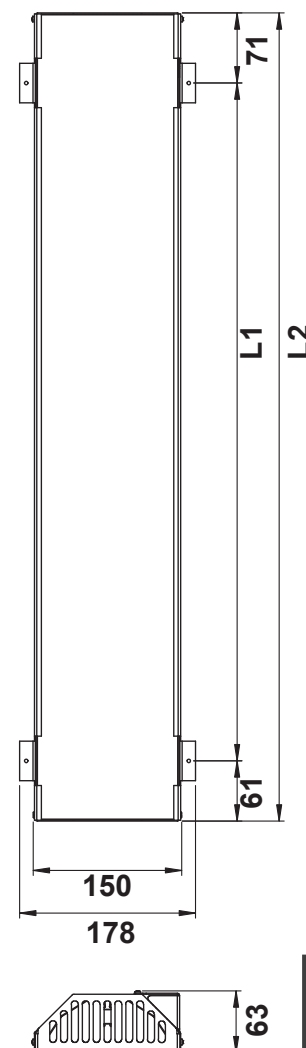
Передняя панель: диафрагма Robax, темная
 Мощность: 500 Вт
 Напряжение: 230 В пер. тока N 50 Гц
 Термopредохранитель: 130°C
 L1 =686 мм; L2=818 мм

ECO-500-G:

Передняя панель: Металлическая решетка черная, флокированная
 Мощность: 500 Вт
 Напряжение: 230 В пер. тока N 50 Гц
 Термopредохранитель: 130°C
 L1 =686 мм; L2=818 мм

ECO-750-R:

Передняя панель: диафрагма Robax, темная
 Мощность: 750 Вт
 Напряжение: 230 В пер. тока N 50 Гц
 Термopредохранитель: 130°C
 L1 =686 мм; L2=818 мм



RU

WE DO IT FIRST.

5. Техническая поддержка

sentiotec GmbH

world of wellness

Oberregauerstraße, 48

4844 Regau

Австрия

Тел.: +43 (0) 7672 / 277 20-567

Факс: +43 (0) 7672 / 277 20-801

Эл. почта: support@sentiotec.com

www.sentiotec.com

6. Гарантийные обязательства

sentiotec GmbH уверена в качестве своей продукции и предлагает вам получить преимущества от ее использования! Мы предоставляем 2-летнюю гарантию на нашу продукцию.

Условия действительности нашей гарантии:

- Устройства управления устанавливались уполномоченным предприятием;
- Устройства используются в соответствии с руководством sentiotec по эксплуатации;
- Гарантийные претензии поступают до истечения гарантийного срока, предоставляемого sentiotec.

Гарантия не распространяется на следующие случаи:

Дефект или повреждение, причиной которого стало использование устройства не по назначению. Гарантийный срок отсчитывается от даты выставления счета производителем кабины. Условием для этого является предоставление оригинала счета.

При выполнении гарантийных обязательств гарантийный срок может продляться либо отсчитываться заново.

При наличии дефекта в вашем устройстве отправьте его своему дистрибьютору (исключение: элемент излучателя Vitae).

WE DO IT FIRST.

NOTIZEN / APPUNTI / NOTES / NOTE / NOTITIES

A series of horizontal dotted lines for writing.

WE DO IT FIRST.



WORLD OF WELLNESS

sentiotec GmbH world of wellness Oberregauer Straße 48 4844 Regau, Austria
T +43 (0) 7672/277 20-800 F +43 (0) 7672/277 20-801
E info@sentiotec.com www.sentiotec.com