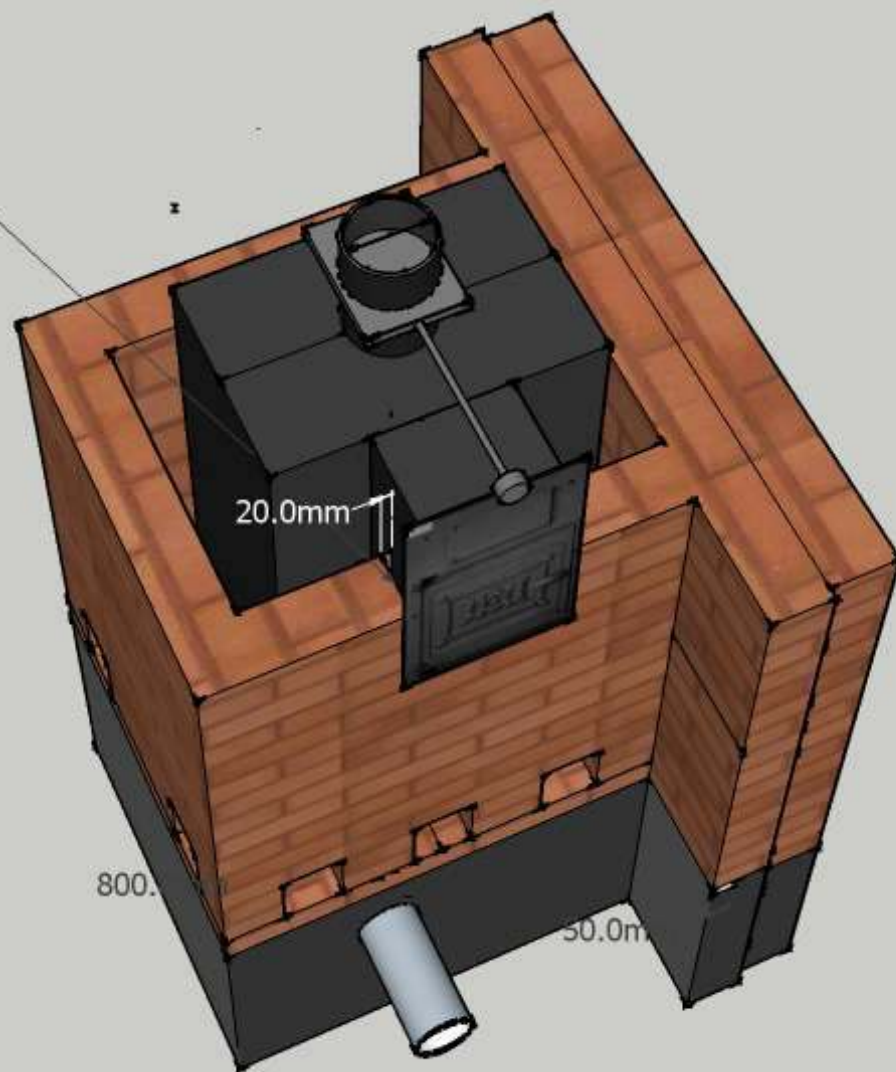


зазор 20 мм

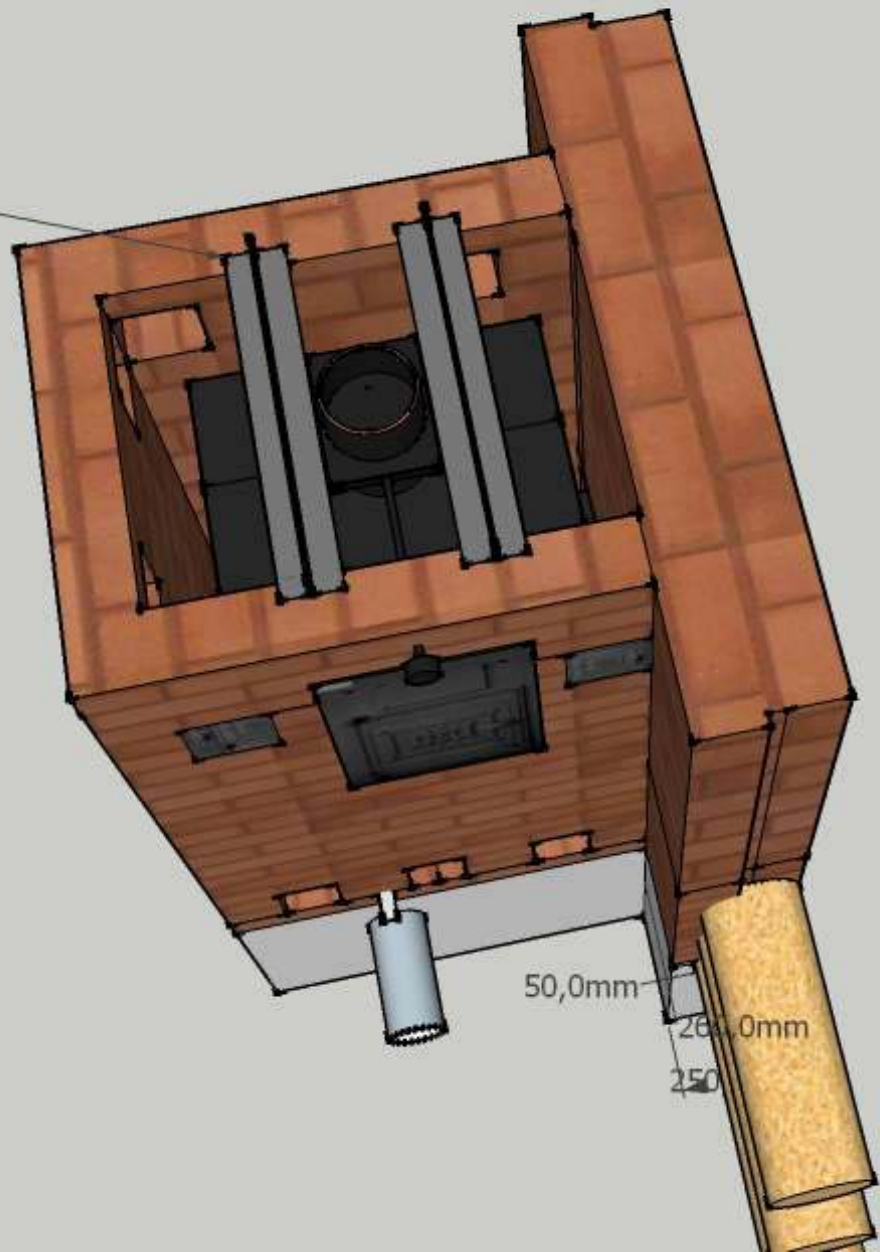


20.0mm

800.0

50.0mm

уголок 50*50 4 ШТ

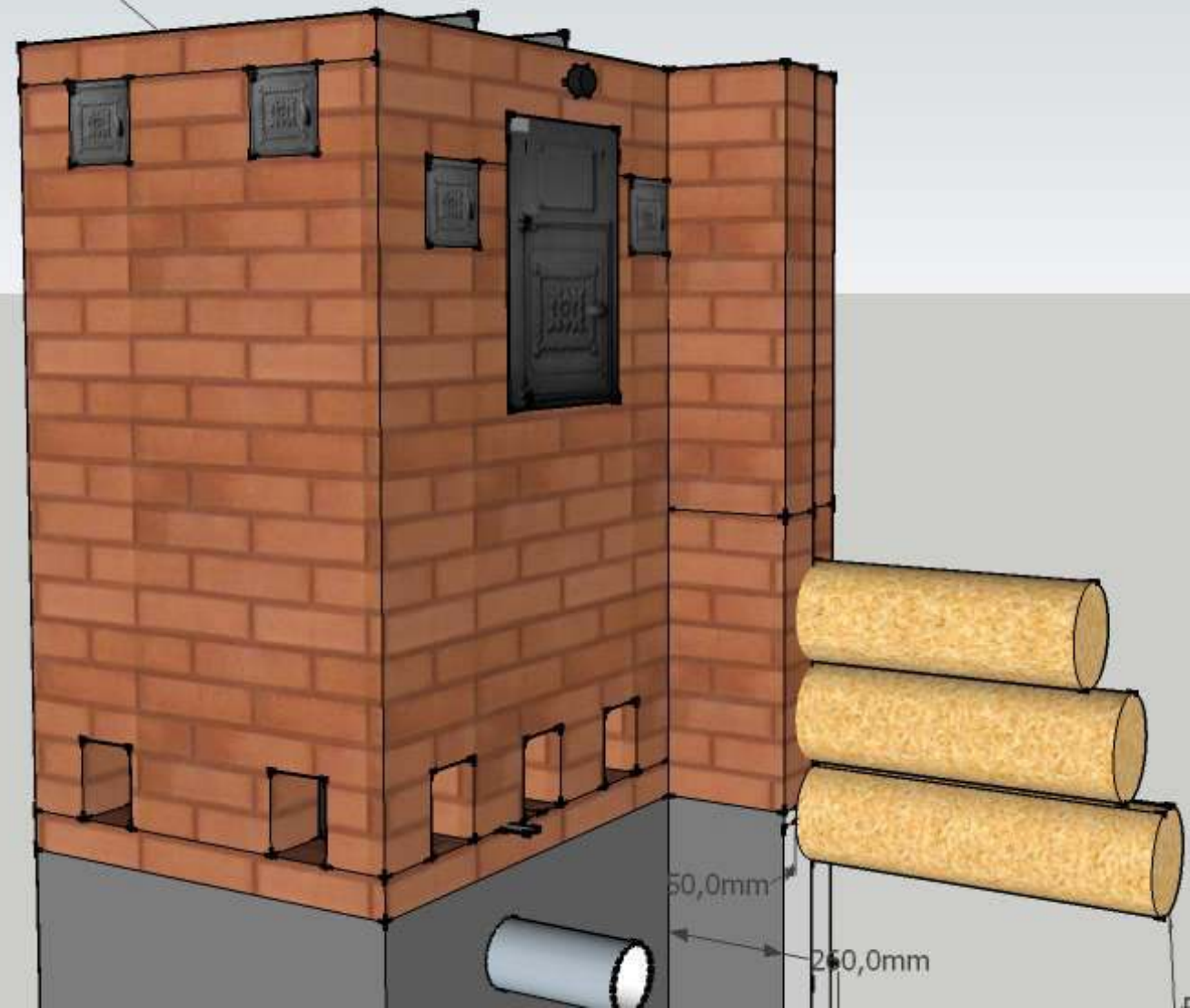


50,0mm

260,0mm

250

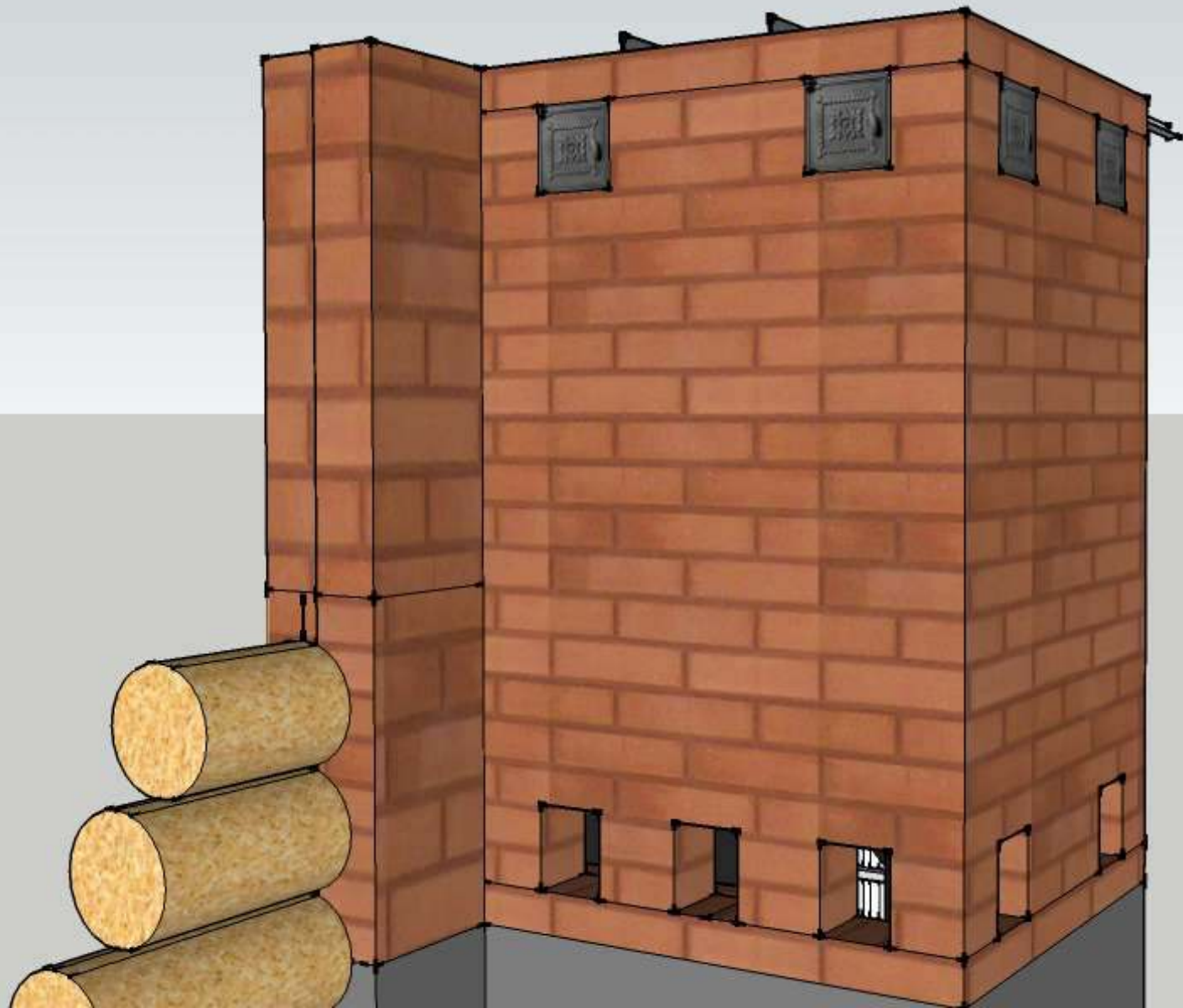
уголок 50*50 4 ШТ

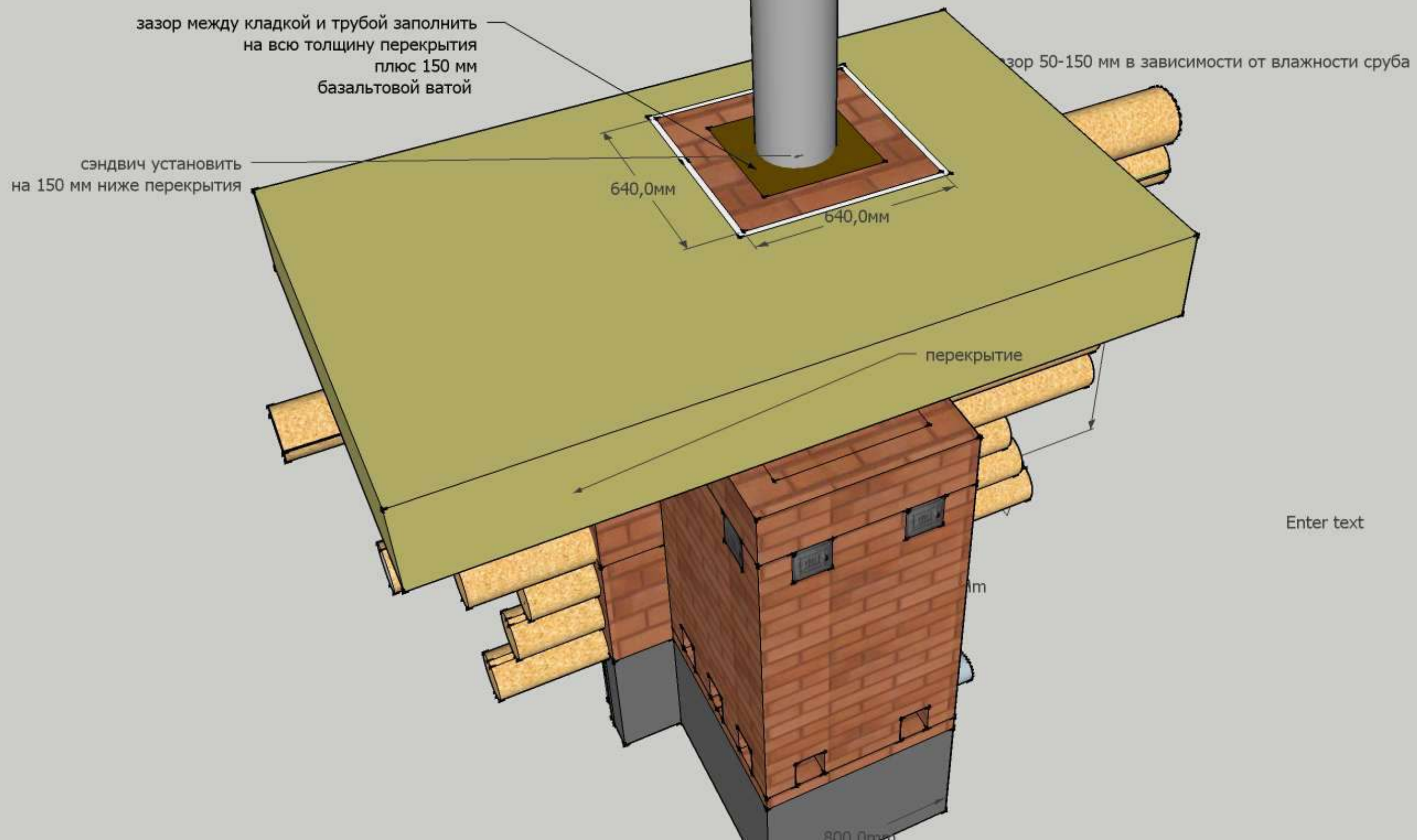


50,0mm

250,0mm

R100,0mm





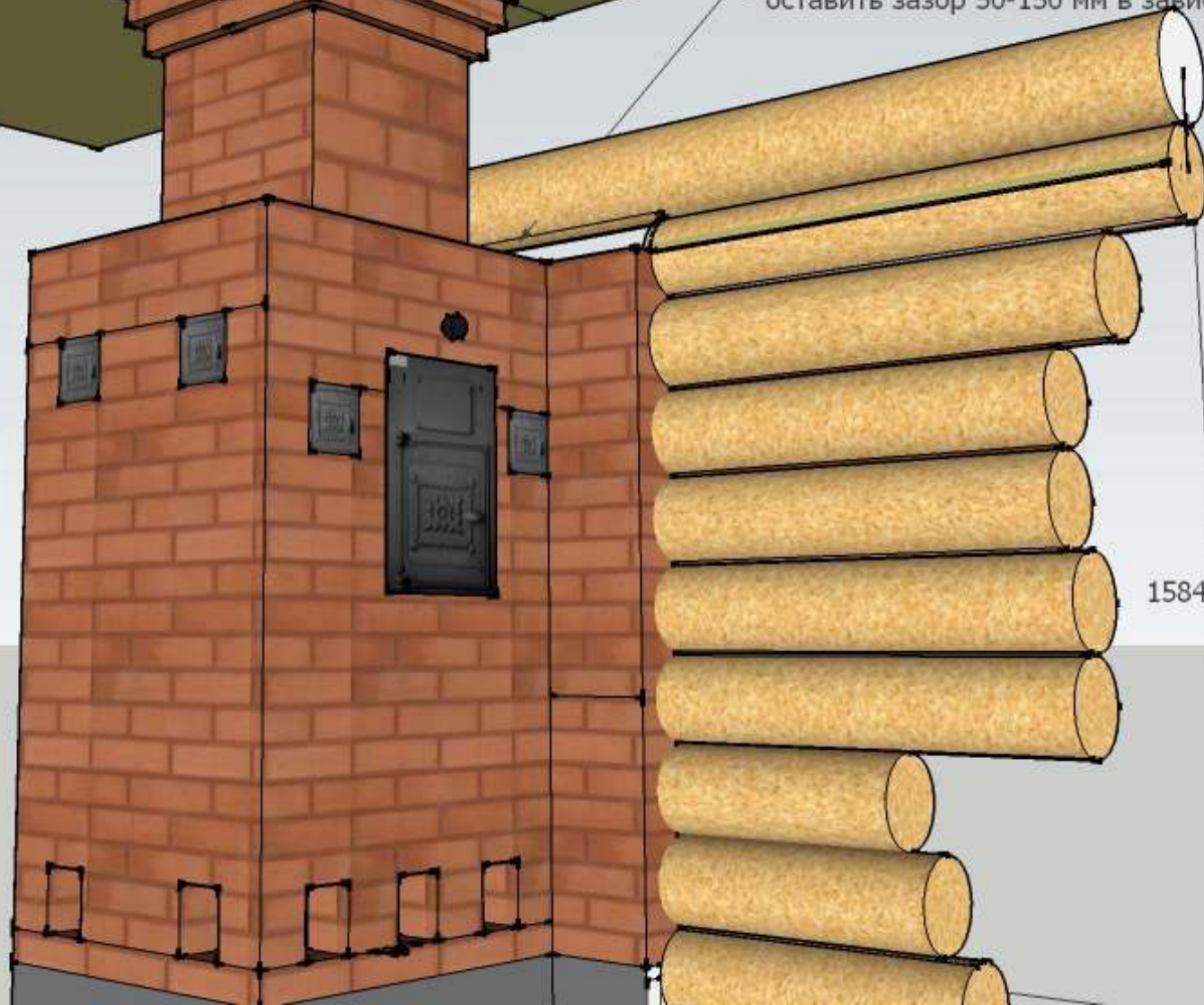
Enter text

перекрытие



заполнить
глубину перекрытия

оставить зазор 50-150 мм в зависимости от влажности сруба



1584,0mm

оставить зазор 50-150 мм в зависимости от влажности сруба

