

# Expression Combi

140624



Art.nr 2900 6115

**TYLÖ**<sup>®</sup>  
for the senses





**IP24**

---

**Installations- och bruksanvisning..... Svenska sid 2.**

Inkoppling skall utföras av behörig el-installatör. SPARA ANVISNINGEN! Efter installation överlämnas denna till bastuns ägare eller till den ansvarige för bastun.

---

**Installation and operating instructions..... English page 5.**

Wiring work should be carried out by a qualified electrician. SAVE THESE INSTRUCTIONS! After installation, they should be given to the owner or operator of the sauna.

---

**Installations- und Gebrauchsanleitung.....Deutsch Seite 8.**

Der Anschluß ist von einem Elektriker auszuführen. ANLEITUNG AUFBEWAHREN und nach erfolgter Installation dem Besitzer der Sauna oder der dafür zuständigen Person auszuhändigen.

---

**Notice de montage et d'utilisation.....Français page 11.**

Le raccordement devra être effectué par un professionnel agréé. CONSERVER CES INSTRUCTIONS et les remettre, après installation de l'équipement, au propriétaire du sauna ou à la personne qui en est responsable.

---

**Инструкция по установке и эксплуатации.....русский язык стр. 14.**

Установка сауны должна производиться обученным электриком. Сохраните настоящую инструкцию и передайте ее после установки владельцу сауны или ответственному лицу.

---

**Instrukcja montażu i obsługi.....Język polski str. 17.**

Podłączenie urządzenia do sieci elektrycznej musi być dokonane przez wykwalifikowanego elektryka. NALEŻY ZACHOWAĆ INSTRUKCJĘ! Po zainstalowaniu urządzenia instrukcję prosimy przekazać użytkownikowi.

---

## VARNING!

- Kontrollera före varje bastubad att inga olämpliga föremål finns i basturummet eller på bastuaggregatet.
- Övertäckning av bastuaggregat medför brandfara.
- Beröring av aggregatets ovandel ger brännskador.
- Felaktig ventilation eller felaktig placering av aggregat kan under vissa betingelser medföra torrdestillation med risk för brand.
- Bastuns golvmaterial skall vara av halkfritt material.
- Spola aldrig med slang inne i bastun.
- Det skall alltid vara minst 50mm isolering direkt bakom träpanelen inne i bastun (inget annat material som t ex spånplatta, gips etc. får förekomma).
- Bastudörren skall, med ett lätt tryck, kunna öppnas utåt.
- Basturummet skall endast användas för bastubad.
- Det är ej tillåtet att montera mer än ett bastuaggregat i samma basturum, såvida ej särskilda anvisningar för dubbelmontage efterföljs.
- Doftessenser etc kan innebära risk för antändning om de hålls outspädda på stenmagasinet.
- Lämna aldrig små barn ensamma i bastun.
- Bastubad kan vara påfrestande för personer med svag hälsa. Rådgör med läkare.
- Denna anvisning skall sparas.

## INSTALLATION

### Bild 1

Bastuaggregat Tylö Expression Combi med separat manöverpanel h2. Expression är ett golvstående aggregat.

### Montering av bastuaggregat.

### Bild 2 - borttagning av yttermantel

Skjut den främre plåten uppåt. Lyft av yttermanteln för att komma åt elanslutningen.

### Bild 3 - montering av fötter

Låt aggregatet ligga kvar i den undre delen av emballaget. Montera de fyra justerbara fötterna undertill.

### Bild 4, 5 - elanslutning

Låt aggregatet ligga kvar i förpackningen med fronten uppåt för att underlätta installationen av elkablar. Emballaget fungerar även som skydd mot repor på baksidan av aggregatet.

Lossa skruvarna och öppna luckan.

Aggregatet placeras på samma vägg som inluftsentilen, bild 17. Minimi-avstånd till sidovägg enligt tabell.

### Volym och minimiavstånd:

Effekt kW	Bastu- volym min/max m <sup>3</sup>	Min. avstånd till sidovägg mm		Min. avstånd till bak- vägg mm	Min. takhöjd i bastun mm
		normal- montage "X"	nisch- montage "Y"		
10	10 - 18	200	200	100	1900

Tylö bastuaggregat ansluts med vanlig standardledning (FK eller EKK), godkänd för fast installation. Kabel (EKK) eller elrör läggs på utsidan av värmeisoleringen, se bild 12, 13, 14. Eventuell enkelledare (FK) skyddas i elrör (VP) fram till aggregatet eller av invändigt isolerad böjlig metallslang.

### Bild 6 - silicon

För att fästa aggregatet i golvet rekommenderar vi att silicon appliceras på undersidan av anläggningsytorna enligt bild. Detta för att inte aggregaten ska kunna flyttas på efter installation.

### Bild 7

Anslut vatten och avlopp. Bägge rören kan användas till vatten/avlopp beroende på hur installationen ser ut.

### Bild 8

Alternativet till den automatiska tömningen är att manuellt tömma tanken. Vid steg 7 där vatten och avlopp kopplas in, ersätts anslutningen till avloppet med den medskickade kulventilen. I paketet ligger även en slangnippel som kan väljas att kopplas på för anslutning av slang om man så vill.

### Bild 9

Sätt tillbaka frontplåten.

### Bild 10, 11 - avkalkning

En del av den kalk som frigörs i vattentanken, spolats ut vid den automatiska tömnings- och rensningsprocessen, men en del blir kvar. Tylö Automatiska Avkalkare (art nr. 9090 7000) tar inte bort kalk, men ändrar jonerna så att kalken i större omfattning försvinner vid tömning. Det är således alltid viktigt att aggregatets automatiska tömningsfunktion inte är satt ur spel genom felaktig elektrisk inkoppling.

Tanken skall tömmas efter varje användningstillfälle.

För att öka livslängden och minska behovet av manuell avkalkning rekommenderas att aggregat/ånggeneratorer för offentligt bruk skall anslutas till en vattenavhårdare som tar bort kalk. Speciellt viktigt om vattnets hårdhet överstiger 5°dH. (Tyska hårdhetsgrader). Avhårdaren får ej orsaka skumbildning eller avge skadliga kemikalier vilket kan indikera fel vattennivå i tanken och orsaka ett temperaturskyddet löser ut. (Efter en tid går elementet sönder). Manuell avkalkning skall göras regelbundet enligt nedanstående tabell.

För normal privat användning, om inte vattnet är mycket hårt, är behovet av manuell avkalkning väldigt litet. Trots det bör man avkalca aggregatet åtminstone 1 ggr/år. Då frigöres kalk och avlagringar som fastnat på tankens väggar och element.

Tillvägagångssätt för att avkalca vattentanken:

- Plocka bort de översta stenarna, lossa fyra skruvar som håller toppgaller och lyft av det för att frilägga avkalkningsröret.
- Starta aggregatet och låt den vara i drift tills vattnet i tanken kokar.
- Stäng av aggregatet och vänta ca: 5minuter.
- Lossa lockmuttern upptill på tanken.
- Använd en tratt och håll avkalkningsmedlet i tanken.
- Skruva fast lockmuttern och låt medlet verka.
- Efter ca 1 timma tömmer och rensplar aggregatet automatiskt tanken och aggregatet kan åter tas i drift.

Tylö Solvent Avkalkningsmedel är oskadligt och luktfritt och skadar inte heller tankens komponenter.

Som framgår av bifogad tabell är behovet av manuell avkalkning beroende av vattenkvalité, aggregatets vattentankseffekt samt drifttiden.

### Drifttid i timmar innan avkalkning.

(För att minska behovet av manuell avkalkning rekommenderas att avhärdat vatten används vid offentlig drift)  
Tylö Solvent

### Driftstimmar vid olika hårdhetsgrader.

Drifttid i timmar innan avkalkning. (För att minska behovet av manuell avkalkning rekommenderas att avhärdat vatten används vid offentlig drift)					
Ång- generator effekt kW	Tylö Solvent Mängd avkalknings- medel (1förp= 80g)	Driftstimmar vid olika hårdhetsgrader.			
		Avhärdat 0,01-1°dH	Mjukt 1-3°dH	Hårt 3-8°dH	Mycket hårt 8-20°dH
2,0-2,2	2 förp	7000	2300	900	350

### Bild 12 - säkerhetsavstånd

**A** = normalmontage. **B** = nischmontage. Minsta avstånd till sidovägg (X, Y) se tabell. Minsta avstånd till bakvägg är 100mm. Vid montage av bastuaggregat typ Expression i nisch, skall sensorn (C) placeras 250mm från bakre vägg och 300mm från tak.

## Bild 13 - säkerhetsavstånd

Minsta avstånd till inredning framför bastuaggregat.

## Bild 14

(Bastuaggregat typ Expression Combi och manöverpanel typ H2).  
1 = bastuaggregat. 2 = termistor (sensor). 3 = manöverpanel H2. 4 = eventuell extern on/off-brytare. 5 = el-central. 6 = reläbox RB45.  
7=Magnetventillåda

Kopplingschema, bild 27.

## Bild 15

(Bastuaggregat typ Expression Combi och manöverpanel typ H2).  
1 = bastuaggregat. 2 = termistor (sensor). 3 = manöverpanel H2. 4 = eventuell extern on/off-brytare. 5 = el-central. 6 = reläbox RB45.  
7=Magnetventillåda

Kopplingschema, bild 27.

## Bild 16, 17 - expression combi + h2

A = elrör. B = träpanel. C = isolering bakom manöverpanelen.  
D = sensor. E = termistorledning. F = separat manöverpanel H2.  
G = ventil.

### Strömstyrka och ledningsarea:

Effekt kW	Spänning volt	Strömstyrka amp	Ledningsarea mm <sup>2</sup>
10	400V 3N~	15	2,5

## Manöverpanel typ H2

Bruksanvisning medföljer manöverpanelen.

### Alternativa placeringar.

Bild 16. På väggen inne i basturummet, max 760 mm ifrån golv.

Bild 17. På obegränsat område utanför basturummet.

# BYGGANVISNING

### Viktigt med rätt bastuventilation!

En felaktigt utförd ventilation i bastun kan ofta resultera i heta golv och lavar, sönderbrända väggar och tak (temperaturskyddet i aggregatet utlöser)! Följ därför noga våra anvisningar för bastuns ventilation.

Den justerbara utluftsventilen ställs in så att - när bastun är uppvärmd - den evakuerar en luftmängd av 6-8 m<sup>3</sup> per person och timme.

Mekanisk till eller frånluft ventilation av bastu kan leda till torr-distillation av träpanel med risk för brand.

### Bild 18, 19 - inluftsventilen placeras alltid direkt under bastuaggregatet

Inluftsventilen placeras rakt genom väggen mitt under aggregatet. Ventilstorlek för en familjebastu ca. 125 cm<sup>2</sup>, för större bastu ca. 300 cm<sup>2</sup>.

### Bild 20 - utluftsventilen skall aldrig utmynna i det fria

Det skall vara maximalt avstånd mellan in- och utluftsventil, t ex diagonal placering. Utluftsventilen skall sitta högt på väggen eller i taket - och ha samma area som inluftsventilen.

Utlufsventilen skall alltid utmynna till det utrymme som dörr och inluftsventil är placerade- den får aldrig utmynna direkt i det fria. Luften som kommer ut från bastun förnyas kontinuerligt i det utanförliggande rummet. Denna termiska ventilationsmetod fungerar oberoende av närliggande lokalers eventuella under- eller övertryck.

Ett eventuellt tomrum ovanför bastutaket får inte vara helt inneslutet. Tag upp minst ett ventilhål till tomrummet på samma vägg som bastudörren.

**Alt. A:** Utlufsventil genom bastuvägg (sett från ovan). Ventilen placeras högt, nära taket.

**Alt. B:** Utlufsventil genom tomrummet ovanför bastuns tak (sett från sidan).

**Alt. C:** Utlufsventil via trumma under taket inne i bastun (sett från sidan). Utlufskanalen placeras i vinkeln mellan tak och vägg. Trumman byggs t ex av träpanel och skall ha samma area som utluftsventil.

### Speciellt för ångbastu (Tylarium).

Undvik att placera utluftsventilen så att den utmynnar intill en kall byggnadsdel. På så sätt elimineras risken för kondensbildning.

### Bild 21 - magnetventillåda

Från fabrik kommer ventilerna för tömning och påfyllning färdigmonterade enligt fig. 21a. Om placeringen av avlopp och vattenanslutning ser annorlunda ut går detta bra att ändra. Börja med att lyfta ur ventilerna från spären de ligger (fig. 21b) Den nedersta ventilen behöver justeras innan bägge ventilerna monteras tillbaka. Detta görs genom att lossa två skruvar och rotera ventilens överdel ett halvt varv (fig. 21c). Skruva tillbaka de två skruvarna och placera bägge ventilerna i spären. Nu är riktningen för tömning och påfyllning ändrad.

### Bild 22 - rekommendationer för basturumsbygge

- Golvram, stolpar, stående regler, takram.
- Liggande regler, takreglar, ventiler.
- 50mm mineralull som värmeisolering, ca 20mm luftspalt mot eventuell yttervägg.
- 12mm träpanel i väggar och tak. Bakom träpanelen skall det alltid finnas minst 50mm isolering, inget annat material som t ex spån eller gipsplatta etc. får förekomma.
- Helsvetsad halkfri plastmatta som skall vara uppvikt ca 50mm bakom träpanelen.
- Inluftsventil som alltid skall vara helt öppen, kan på utsidan förses med ett gälgaller.
- Utlufsventil, förses med skjutbar lucka för justering av luftmängden.
- Lavbräder, min 22mm av kvistfri fur (asp, lind eller abachi som alternativ).
- Spygatt, Ett spygatt eller avlopp får aldrig placeras direkt under bastuaggregatet.

### Bild 23 - skyddsräcke

Bastuaggregatets stenar och överdel är mycket heta! För att reducera risken för ofrivillig beröring, rekommenderar Tylö alltid att ett skydds-räcke monteras runt aggregatet. Bygg skyddsräcket som skisserna visar.

### Tips!

- Har bastun fönster i dörr eller vägg, skall dörr- resp fönsterfodrets hela nedre list strykas med bätfernissa och skarven mellan glas och list tätas med våtrumssilikon. På så sätt förhindras eventuellt kondensvatten på glasytorna att tränga ner i skarven.
- Lackera tröskeln och dörrhandtagen ett par gånger med bätfernissa, så behålls träets finish och rengöringen av bastun blir så mycket enklare. Bastulavar, dekoraster och ryggstöd inoljas på båda sidor med Tylö bastuolja (speciellt viktigt i Tylarium). **OBS!** Allt övrigt trä inne i bastun skall vara obehandlat.
- Använd golvtrall i bastun endast om golvet är halt. Golvtrallen är opraktisk och medför onödigt lång upptorkningstid för vatten som spills på golvet.
- Trästävän och skopan ytbehandlas med bätfernissa eller inoljas med Tylö bastuolja. Då håller stävän tätt och träet blir vackert konserverat. Låt aldrig trästävän stå kvar i bastun efter badet.
- Innan bastun för första gången tas i bruk, skall den värmas upp till ca. 90°C och vara igång ungefär en timme. På så vis försvinner "nylukten" från bastuaggregatet.
- Bastun skall städas regelbundet. Lavar och golv skuras med såpa, som är ett mildt, skonsamt och väldoftande rengöringsmedel.

## ALLMÄN INFORMATION

### Bild 24 - fyllning av stenmagasinet

Använd endast sten av typ diabas (Tylö Bastusten), "vanlig" sten kan skada aggregatet. Fyll stenmagasinet runt elementen från botten till topp, ca 50mm över aggregatets främre ovankant, utan att pressa stenarna på plats.

### Bild 25

Placera aldrig stenar ovanpå sidoluftskammarna. Övertäckning på detta sätt hindrar luftcirkulationen, aggregatet blir överhettat och temperaturskyddet utlöser.

### Kontrollera stenmagasinet minst 1 gång per år

Detta är speciellt viktigt för offentliga anläggningar och bastur som används ofta. Gör så här: Tag bort all sten ur magasinet. Rengör från småsten, grus och kalk på stenmagasinets botten. Lägg endast tillbaka hel, felfri sten och ersätt vid behov med ny diabas-sten.

### Temperaturskydd

Tylö-aggregaten har inbyggt temperaturskydd i kopplingsdosan nedtill på aggregatet. Temperaturskyddet utlöses automatiskt om risk för överhettning uppstår. Har skyddet utlöst är det oftast beroende på felaktig ventilation, felaktig placering av aggregatet eller felaktigt fyllt stenmagasin. Fackman anlitas för att återställa temperaturskyddet.

### Bild 26

Badkastning skall alltid ske med skopa på stenarna, aldrig med slang eller hinkvis. **OBS!** Stenarna skall vara ordentligt varma.

Välldoftande bastubad kan erhållas genom att använda doftessenser.

Stänk några droppar essens i doftbehållaren.

För att erhålla en behaglig grundfuktighet i bastun fyll den inbyggda luftfuktaren med vatten innan bastun kopplas på.

- A. Doftbehållare
- B. Luftfuktare

Rengör vid behov doftbehållaren och luftfuktaren. Lyft av den och skölj under rinnande vatten.

### Bild 27-29 - kopplingsscheman

Kontrollera på aggregatets dataskylt att det ansluts till rätt spänning.

Glöm inte att jorda!

### Huvudspänning och fas-tal

Vid inkoppling till andra spänningar eller fas-tal, som inte anges i ovanstående kopplingsscheman, kontakta Tylö Kundservice.

### Placering av termistor (sensor)

Monteras 300mm från tak på vägg mellan inluft och utluft (ej ovanför bastuaggregatet).

Termistorledningen kan förlängas utanför bastun (2-ledare).

Tips! Termometern i bastun placeras på sådan höjd, att temperaturen överensstämmer med de exakta siffror H2 visar.

OBS! Täta eventuellt håll i väggen bakom termistorn.

### Reläbox (RB)

Monteras utanför och på obegränsat avstånd från bastun. Reläboxen får inte placeras närmare än 1 meter från H2.

### Belysning

Anslut belysningen enligt kopplingschema.

### Tillval: externbrytare

Det finns möjlighet att ansluta en externbrytare till manöverpanelen. Se kopplingschema som medföljer externbrytaren.

(Art.nr. 9090 8045).

Momentan slutning: Brytaren fungerar som av/på för varje tryck.

Konstant slutning: Panelen går så länge slutning finns dock aldrig längre än inställd drifttid.

När aggregatet är på kommer indikeringslampan i externbrytaren att lysa. Om panelen är programmerad för senare start blinkar indikeringslampan.

## BADREGLER

- Duscha alltid innan du går in i bastun.
- Tag med dig en handduk att sitta på inne i basturummet. Stanna så länge du tycker att det är skönt, av och till går du ut och svalkar dig med en uppfriskande dusch.
- Visa hänsyn mot andra bastubadare. Bada inte i högre temperaturer än att alla kan uppskatta det.
- Små barn tycker också om att bada bastu. Låt dem plaska med en balja vatten nere vid golvet eller nedre laven, där temperaturen är låg, men håll dem under uppsikt.
- Avsluta alla bastubad med en lång sval dusch.
- Klä aldrig på dig direkt efter bastubadet, då börjar du svettas på nytt. Sitt kvar naken utanför bastun och koppla av, njut en kall dryck och känn hur gott du mår! Klä på dig först när kroppen har blivit avkyld och hudens porer tillslutna.

### Traditionella bastubad - torrbastu - våtbastu och ångbastu

**Torrbastu** och våtbastu är badformer som har sitt ursprung långt tillbaka i historien. Dessa heta bastubad njuts bäst i temperaturer mellan 70-90°C.

Vid torra bastubad förekommer ingen vattenbegjutning av stenmagasinet och den relativa luftfuktigheten (RH) är endast 5-10%.

**Våtbastu** får du genom badkastning - då och då öser du en skopa vatten över de heta stenarna, luftfuktigheten ökar markant (RH 10-25%) - du känner hur värmevågorna vibrerar i luften och bearbetar huden. Några droppar Tylö Bastudoft i vattnet som du håller på stenarna, ger en uppfriskande och behaglig känsla i näsa och luftrör. Prova gärna att avsluta bastubadet med en intensivare badkastning som sticker till litet extra på kroppen. Våtbastu är den populäraste badformen och den de flesta förknippar med begreppet traditionella bastubad.

**Tylarium** är en mildare variant som badas i 45-70 grader och med en kontinuerlig ångproduktion som ger en relativ hög fuktighet mellan 20-65%. H2 manöverpanel ser till att den inställda luftfuktigheten automatiskt erhålls, det går att ändra inställt värde när så önskas under pågående bad. Önskar du en kortvarig extra höjning av fukten så badkasta en skopa vatten på de heta stenarna.

**Viktigt!** Använd vanligt dricksvatten - salt eller bräckt vatten skadar värmeelementen. Spola aldrig vatten på eller i aggregatet. Badkastning skall ske med skopa på stenarna. Anordningar som ger kontinuerlig vattenbegjutning på bastuaggregatet är inte heller tillåtna.

Alternativ till skopa och stäva är Tylö godkända produkt - "Vattendraget" för enkel badkastning.

Vid eventuella problem kontakta inköpsstället.

© Eftertryck, helt eller delvis, är förbjudet utan Tylös skriftliga tillstånd. Rätt till ändringar i material, konstruktion och design förbehålls.

## WARNING!

- Check before each use of the sauna that there are no foreign objects in the sauna cabin, on or in the heater.
- Covering the heater can cause fire.
- Do not touch the upper parts of the heater - risk of burns!
- Incorrect ventilation or heater positioning can lead to the wooden panelling drying out, causing a risk of fire under certain circumstances.
- The flooring in the sauna should be made of non-slip material.
- Never use a hose in the sauna.
- There should always be at least 50 mm of insulation directly behind the wooden panelling in the sauna (no other materials such as chipboard, plasterboard etc. may be used).
- The sauna door should open outwards, and should open easily with a little light pressure.
- Do not use the sauna cabin for any purpose other than taking saunas.
- Do not install more than one sauna heater in a sauna cabin, unless you follow special instructions for twin-heater installations.
- Fragrant essences and similar products can ignite if poured directly onto the stones.
- Never leave small children unattended in the sauna.
- Saunas are not recommended for people in poor health. Please consult a doctor.
- Please keep these instructions.

## INSTALLATION

### Fig. 1

Tylö Expression Combi sauna heater with separate h2 control panel. Expression is designed for floor installation.

### Assembly and installation of the sauna heater.

#### Fig. 2 - removing the outer casing

Push the front plate upwards. Lift off the outer casing to expose the electrical wiring.

#### Fig. 3 - mounting the feet

Leave the heater in the lower part of the packaging. Attach the four adjustable feet to the base.

#### Figs. 4, 5 - electrical wiring

Leave the heater in its packaging with the front facing upwards to facilitate installation of electric cables. The packaging also protects the back of the heater from scratching.

Undo the screws and open the cover.

Position the heater on the same wall as the inlet vent, fig. 17.-Minimum distance from side wall: see table.

#### Volume and minimum distance:

Output kW	Sauna volume min./max . m <sup>3</sup>	Min. distance from side wall (mm)		Min. distance from back wall (mm)	Min. ceiling height in sauna (mm)
		normal installation "X"	recess installation "Y"		
10	10 - 18	200	200	100	1900

The Tylö sauna heater should be connected using standard wiring (FK or EKK), approved for fixed installation. Cables (EKK) or electrical ducting must be run on the outside of the heat insulation, see figs. 12, 13, 14. Any single wires (FK) must be protected by electrical ducting (VP) up to the heater, or by internally insulated flexible metal tubing.

#### Fig. 6 - silicone

To fix the heater to the floor, we recommend applying silicone underneath the installation surfaces as shown in the picture. This prevents the heater from being moved after installation.

#### Fig. 7

Connect the water and drain. Both pipes can be used for water/drainage, depending on the layout of the installation.

#### Fig. 8

The alternative to the automatic emptying function is to manually empty the tank. In step 7, where the water and drain are connected, replace the connection to the drain with the supplied ball valve. The package also includes an optional nipple that can be added for connecting a hose.

#### Fig. 9

Replace the front cover.

#### Figs. 10, 11 - descaling

Some of the limescale released into the water tank is flushed out during automatic emptying and flushing, but some remains in the tank. The Tylö Automatic Descaler (Item No. 9090 7000) does not remove limescale, but it modifies the ions, allowing more of the limescale to be eliminated on emptying. For this reason, always make sure that the heater's automatic emptying function is not deactivated due to an incorrect electrical connection.

Empty the tank after each use of the sauna.

To extend the unit's life and reduce the need for manual descaling, it is recommended that heaters/steam generators for public use be connected to a water softener to remove limescale. This is particularly important if the water hardness is over 5°dH (German degrees). The descaling agent must not produce foam or give off harmful chemicals. This may cause an incorrect water level to be indicated in the tank, triggering the temperature cut-out. (This will eventually damage the heating element.)

Regularly descale the tank manually according to the table below. With normal private use, there is very little need for descaling unless the water is very hard. However, all units should be descaled at least once a year to remove limescale and other deposits from the tank walls and heating element.

Instructions for descaling the water tank:

- Remove the top stones and unscrew the four screws holding the top grille in place. Lift off the grille to access the descaling pipe.
- Switch on the heater and leave it running until the water in the tank begins to boil.
- Switch off the heater and wait for approximately 5 minutes.
- Unscrew the nut in the cover at the top of the tank.
- Use a funnel to pour the descaling agent into the tank.
- Screw the cover nut into place and leave the descaling agent to work.
- After about 1 hour, the heater will automatically empty and flush the tank clean, and the heater is ready for use again.

Tylö Solvent Descaler is non-toxic, odour-free and causes no damage to the tank or its parts.

As shown in the table below, the need for manual descaling varies according to water type, the power output of the heater's water tank and the operating time.

#### Operating time in hours before descaling.

(To reduce the need for manual descaling, use of softened water is recommended in public saunas.)  
Tylö Solvent

#### Operating hours at different water hardnesses.

Operating time in hours before descaling. (To reduce the need for manual descaling, use of softened water is recommended in public saunas.)					
Steam generator output kW	Tylö Solvent Amount of descaler (1 pack = 80g)	Operating hours at different water hardnesses			
		Softened 0.01-1°dH	Soft 1-3°dH	Hard 3-8°dH	Very hard 8-20°dH
2,0-2,2	2 packs	7000	2300	900	350

#### Fig. 12 - safety distance

A = normal installation. B = recess installation. Minimum distance from side wall (X, Y): see table. Minimum distance from rear wall: 100 mm. When the Expression sauna heater is installed in a recess, the sensor (C) should be positioned 250 mm from the rear wall and 300 mm from the ceiling.

### Fig. 13 - safety distance

Minimum distance between sauna fittings and the front of the sauna heater.

### Fig. 14

(Expression Combi sauna heater and H2 control panel)

1 = sauna heater. 2 = thermistor (sensor). 3 = H2 control panel. 4 = external on/off switch (option). 5 = distribution board. 6 = RB45 relay box. 7 = Solenoid valve box

Wiring diagram, fig. 27.

### Fig. 15

(Expression Combi sauna heater and H2 control panel)

1 = sauna heater. 2 = thermistor (sensor). 3 = H2 control panel. 4 = external on/off switch (option). 5 = distribution board. 6 = RB45 relay box. 7 = Solenoid valve box

Wiring diagram, fig. 27.

### Figs. 16, 17 - Expression Combi + h2

A = electrical conduit. B = wooden panelling. C = insulation behind control panel.

D = sensor. E = thermistor wire. F = separate H2 control panel.

G = valve.

### Amperage and conductor area:

Output kW	Voltage V	Amperage amp	Conductor area mm <sup>2</sup>
10	400V 3N~	15	2,5
10	200-208V 3~	29	10
10	230-240V 3~	25	10

### H2 control panel

User guide is supplied with the control panel.

### Alternative positions

Fig. 16. On the wall in the sauna cabin, max. 760 mm from the floor.

Fig. 17. Outside the sauna cabin any distance away.

## BUILDING INSTRUCTIONS

### It is important to install correct sauna ventilation.

Incorrect sauna ventilation can result in hot floors and benches and scorched walls and ceiling (the temperature cut-out switch will be triggered). Carefully follow the sauna ventilation instructions.

Set the adjustable outlet vent to evacuate 6-8 m<sup>3</sup> of air per person per hour when the sauna is heated.

Mechanical sauna ventilation can cause the wooden panelling to dry out, resulting in a fire risk.

### Fig. 18, 19 - the inlet vent should always be installed directly underneath the sauna heater.

Position the inlet vent straight through the wall under the centreline of the heater. Vent size for family sauna approx. 125 cm<sup>2</sup>, for larger sauna approx. 300 cm<sup>2</sup>.

### Fig. 20 - the outlet vent must never lead outdoors.

The inlet and outlet vents must be the maximum possible distance apart, e.g. positioned diagonally. The outlet vent must be positioned high up on the wall or on the ceiling, and must have the same area as the inlet vent.

The outlet vent should always vent into the space where the door and inlet vent are positioned. It must never vent directly outdoors. The outlet air from the sauna is constantly renewed in the room outside. This thermal ventilation system works independently of any negative or positive pressure in adjacent rooms.

Any cavity above the sauna ceiling should not be completely sealed. Leave at least one vent hole on the same wall as the sauna door.

**Option A:** Outlet vent through sauna wall (seen from above). Position the vent high up, near the ceiling.

**Option B:** Outlet vent through cavity above sauna ceiling (seen from side).

**Option C:** Outlet vent via duct under ceiling inside sauna (seen from side). Position the outlet air duct in the angle between the ceiling and wall. The duct can be built out of wooden panels, and should have the same area as the outlet vent.

### Special information for steam sauna (Tylarium)

Do not position the outlet vent so that it leads to a part of the building that is kept cold. This eliminates the risk of condensation.

### Fig. 21 - solenoid valve box

The valves for emptying and refilling are delivered factory-assembled as shown in fig. 21a. If the drain and water connection are positioned differently, the valve positions should be changed. Start by removing the valves from the tracks they are in (Fig. 21b). The bottom valve needs to be adjusted before both valves are refitted. To do this, unscrew two screws and rotate the top of the valve half a turn (Fig. 21c). Screw the two screws back into place and insert both valves in the grooves. Now the direction of emptying and filling has been changed.

### Fig. 22 - recommendations for sauna construction

- Floor frame, corner posts, vertical studs, ceiling frame.
- Horizontal studs, ceiling studs, vents.
- 50 mm mineral wool as heat insulation, approx. 20 mm air gap between insulation and outer wall (if applicable).
- 12 mm wooden panelling for walls and ceiling. There should always be at least 50 mm of insulation directly behind the wooden panelling in the sauna. No other materials such as chipboard, plasterboard etc. may be used)
- Bonded, non-slip plastic floor covering extending approx. 50 mm up the walls behind the wooden panelling.
- Inlet vents that should always be fully open may be fitted with a slatted grille on the outside.
- The outlet vent can be fitted with a sliding hatch to adjust through-flow.
- Benches, minimum 22 mm in knot-free pine (alternatively aspen, lime or obeche).
- Never position a drainage channel or drain directly beneath the sauna heater.

### Fig. 23 - heater guard

The stones and upper part of sauna heater are very hot! To avoid risk of accidental contact, Tylö recommends that a heater guard always be installed around the heater as shown in the drawings.

### Tip:

- If the sauna has a window in the door or wall, treat the whole lower moulding with spar varnish and seal the joint between the glass and moulding with wet room silicone to prevent condensation on the glass surfaces from leaking into the joint.
- Varnish the threshold and door handles with two coats of spar varnish to maintain the wood's finish and make it easier to clean the sauna. Sauna benches, decorative screens and back rests should be oiled on both sides with Tylö sauna oil (this is particularly important in the Tylarium).  
**NB:** All other wood in the sauna should be untreated.
- Install floor decking only if the floor is slippery. Floor decking is impractical and prolongs the drying time for any water spilt on the floor.
- Coat the bucket and ladle with spar varnish, or oil them with Tylö sauna oil. This will keep the bucket watertight and keep the wood beautifully preserved. Never leave the wooden bucket in the sauna after taking a sauna.
- Before using the sauna for the first time, heat the sauna cabin up to approx. 90°C and leave the heater running for about 1 hour. This will clear the "new" smell out of the sauna.
- Clean the sauna regularly. Scrub the benches and floor with soft soap detergent, which is gentle and leaves a pleasant fragrance.



## GENERAL INFORMATION

### Fig. 24 - filling the stone compartment

Only use dolerite stones (Tylö sauna stones), as "ordinary" stones can damage the unit. Fill the stone compartment around the heating elements from the bottom to the top and approx. 50 mm above the front top edge, without pressing the stones into place.

### Fig. 25

Never place stones on top of the side air chambers. Covering the vents will obstruct air circulation, the unit will overheat and the cut-out switch will activate.

### Check the stone compartment at least once a year.

This is especially important for public saunas and saunas in frequent use. Instructions: Remove all the stones from the compartment. Clean any small stones, gravel and limescale deposits from the bottom of the stone compartment. Only replace whole, undamaged stones. Replace damaged stones with new dolerite stones as required.

### Temperature cut-out

Tylö sauna heaters have a built-in temperature cut-out device in the terminal box at the bottom of the heater. It activates automatically if there is any risk of overheating. If the cut-out has activated, it is usually because of poor ventilation, incorrect heater location or an incorrectly filled stone compartment. Contact an electrician to reset the cut-out device.

### Fig. 26

The ladle should always be used to sprinkle water on the stones, never a hose or bucket. **NB:** The stones must be very hot. A pleasant fragrance can be maintained by using fragrance essences. Pour a few drops of the essence into the fragrance holder. To maintain a comfortable basic level of humidity in the sauna, fill the built-in air humidifier with water before switching on the sauna.

- A. Fragrance holder
- B. Air humidifier

Clean the fragrance holder and air humidifier as required. Remove them and rinse them under running water.

### Fig. 27-29 - wiring diagrams

Check the heater's data plate to ensure it is connected to the correct voltage.

Don't forget - the installation must be earthed!

### Main voltage and number of phases

Before connecting to voltages or numbers of phases not listed in the above wiring diagram, contact Tylö Customer Service.

### Positioning of thermistor (sensor)

The thermistor should be positioned 300 mm from the ceiling on wall between the inlet and outlet vents (not above the sauna heater).

The thermistor wire can be extended outside of the sauna (2-core).

Tip: The thermometer should be placed at a height where the temperature coincides with the exact numbers displayed on the H2.

NB: Seal any holes in the wall behind the thermistor.

### Relay box (RB)

Installed outside and at any distance from the sauna. The relay box must be positioned at a minimum distance of 1 metre from the H2.

### Lighting

Connect the lighting according to the wiring diagram.

### Option: external switch

An external switch (optional) can be connected to the control panel. See wiring diagram supplied with external switch. (Item No. 9090 8045).

Impulse deactivation: The switch has an on/off function each time it is pressed.

Constant deactivation: The panel continues running until switched off, but never longer than the set running time.

When the heater is on, the indicator light in the external switch is illuminated. If the panel is programmed for a later start, the indicator light flashes.

## GUIDELINES FOR USING THE SAUNA

- Always have a shower before entering the sauna.
- Take a towel in with you to sit on. Stay inside the sauna only as long as it feels pleasant. Go out now and then to cool off with a refreshing shower.
- Show consideration for other sauna users. Don't set the temperature higher than is pleasant for everyone using the sauna.
- Young children love saunas. Let them splash around in a tub of water on the floor or on the lower bench, where it is cooler. But remember to keep an eye on them at all times.
- Round off your sauna with a long, cool shower.
- Never get dressed right after your sauna, or you will start perspiring again. Relax without your clothes on outside the sauna. Have a cold drink and enjoy the sensation of true well-being. Don't get dressed until your body has cooled down and your pores have closed.

### Traditional saunas - dry saunas - wet saunas and steam saunas

**Dry** and wet saunas have long historic traditions. A hot sauna is best enjoyed at temperatures between 70-90°C.

In dry saunas, where the stones are not sprinkled with water, the relative humidity (RH) is only 5-10%.

**In wet saunas**, where water is ladled onto the hot stones, the relative humidity rises steeply to RH 10-25%, and you can feel the heat waves vibrating in the air and massaging your skin. A few drops of Tylö Sauna Fragrance added to the water poured over the stones bring a pleasant, invigorating sensation to the nose and airways. Try rounding off your sauna by pouring a little extra water over the stones, to produce a pleasant tingling sensation on your skin. Wet saunas are the most popular way of taking a sauna, and are generally considered the most traditional method.

**The Tylarium** is a milder type of sauna taken at 45-70°C with continuous stream production, producing a relatively high humidity of 20-65%. The H2 operating panel automatically keeps the air humidity at the set level. The air humidity level can be changed at any time while taking a sauna. To further increase the humidity level for a short time, pour a ladle of water on the hot stones.

**Important!** Use ordinary drinking water. Salt water or brackish water will damage the heating elements. Never use a hose to spray water onto or into the heater. Always use the ladle to sprinkle water onto the stones. Devices that provide continuous water sprinkling may not be used in the sauna.

As an alternative, Tylö's certified product "Vattendraget" can be used for easier water sprinkling.

# TYLÖ®

**In the event of problems, please contact the retailer where you purchased the equipment.**

© This publication may not be reproduced, in part or in whole, without the written permission of Tylö.  
Tylö reserves the right to make changes to materials, construction and design.

## Warnung!

- Kontrollieren Sie vor jedem Saunagang, dass sich keine ungeeigneten Gegenstände in der Saunakabine oder auf dem Saunaofen befinden.
- Die Abdeckung des Saunaofens wird so heiß, dass sie eine Brandgefahr darstellt.
- Bei Berührung des oberen Ofenteils besteht Verbrennungsgefahr.
- Eine falsche Lüftung oder eine falsche Position des Ofens kann unter bestimmten Umständen Trockendestillation verursachen. Dabei besteht Brandgefahr!
- Das Bodenmaterial der Saunakabine muss rutschsicher sein.
- Spritzen Sie den Innenraum der Sauna nie mit einem Schlauch ab.
- Direkt hinter der Holzverkleidung der Saunakabine muss immer eine mindestens 50 mm starke Dämmung vorhanden sein (die Verwendung von anderen Materialien, wie z. B. Spanplatte, Gips usw., ist nicht zulässig).
- Die Saunatür muss sich durch leichten Druck nach außen öffnen lassen.
- Die Saunakabine darf nur zum Saunen verwendet werden.
- Die Montage von mehr als einem Saunaofen in derselben Saunakabine ist unzulässig, es sei denn, die besonderen Vorschriften werden eingehalten.
- Duftessenzen usw. können sich entzünden, wenn sie unverdünnt auf das Steinemagazin gegeben werden.
- Kleinkinder dürfen sich niemals unbeaufsichtigt in der Sauna aufhalten.
- Saunen kann für Personen in schlechtem Gesundheitszustand belastend sein. Fragen Sie vorher Ihren Arzt.
- Heben Sie diese Bedienungsanleitung sorgfältig auf.

# INSTALLATION

### Abbildung 1

Saunaofen Tylö Expression Combi mit separater Steuerung h2. Expression ist ein auf dem Boden stehender Saunaofen.

### Installation des Saunaofens

#### Abbildung 2 - Abnehmen der Ummantelung

Schieben Sie das vordere Blech nach oben. Heben Sie die Ummantelung ab, damit der Stromanschluss zugänglich wird.

#### Abbildung 3 - Installation der Füße

Lassen Sie den Saunaofen im untereren Teil der Verpackung liegen. Montieren Sie die vier verstellbaren Füße unten am Ofen.

#### Abbildung 4, 5 - Stromanschluss

Lassen Sie den Saunaofen in der Verpackung mit der Vorderseite nach oben liegen, um die Installation der Stromkabel zu erleichtern. Die Verpackung schützt den Saunaofen auch vor Kratzern auf der Rückseite.

Lösen Sie die Schrauben und öffnen Sie die Abdeckung.

Der Saunaofen wird an der Wand aufgestellt, in der sich auch der Lufteinlass befindet, siehe Abbildung 17. Der Mindestabstand zur Seitenwand ist der folgenden Tabelle zu entnehmen.

#### Volumen und Mindestabstand:

Leistung kW	Volumen der Sauna min./max. m³	Mindestabstand zur Seitenwand mm		Mindestabstand zur Rückwand mm	Mindestdeckenhöhe in der Saunakabine mm
		normale Montage „X“	Nischenmontage „Y“		
10	10 - 18	200	200	100	1900

Der Tylö Ofen wird mit normalen Leitungen (Kunststoffaderleitung oder Kunststoffschlauchleitung) angeschlossen, die für Festanschlüsse zugelassen sind. Kunststoffschlauchleitungen oder Kabelrohre werden außen auf der Wärmedämmung verlegt, siehe Abbildung 12, 13, 14. Eventuelle Kunststoffaderleitungen werden in Kabelrohren geschützt

zum Ofen verlegt oder durch einen innen isolierten biegsamen Metallschlauch geschützt.

### Abbildung 6 - Silikon

Zur Befestigung des Saunaofens am Boden empfehlen wir das Auftragen von Silikon an der Unterseite gemäß der Abbildung. Dadurch wird verhindert, dass der Saunaofen nach der Installation verschoben werden kann.

### Abbildung 7

Schließen Sie Wasser- und Abflussleitung an. Beide Rohre können, je nach Installation, für den Wasserzu- und -abfluss verwendet werden.

### Abbildung 8

Alternativ zur automatischen Entleerung kann der Tank auch manuell entleert werden. In Schritt 7, Anschluss von Wasser- und Abflussleitung, wird der Anschluss an den Abfluss durch das mitgelieferte Kugelventil ersetzt. Im Paket ist auch ein Schlauchstutzen enthalten, der zum Anschließen des Schlauchs benutzen werden kann.

### Abbildung 9

Bringen Sie wieder die vordere Abdeckung an.

### Abbildung 10, 11 - Entkalken

Ein Teil des Kalks, der sich im Wassertank absetzt, wird durch den automatischen Entleerungs- und Spülvorgang entfernt, ein Teil bleibt aber zurück. Tylö Automatischer Entkalker (Art.-Nr. 9090 7000) entfernt keinen Kalk, verändert aber die Ionenzusammensetzung, sodass der Kalk beim Entleeren weitgehend entfernt wird. Es ist deshalb wichtig, dass die automatische Entleerungsfunktion nicht durch fehlerhaftes Anschließen der Elektrik außer Kraft gesetzt wird. Der Wassertank muss nach jeder Benutzung entleert werden. Um die Lebensdauer zu verlängern und auf manuelle Entleerung verzichten zu können, wird empfohlen, dass Sauna/Dampfgeneratoren einer öffentlich genutzten Sauna an einen Wasserenthärter angeschlossen werden, der Kalk entfernt. Dies ist besonders wichtig, wenn die Wasserhärte mehr als 5°dH (deutsche Härte) beträgt. Der Enthärter darf keinen Schaum bilden und keine schädlichen Chemikalien abgeben, was ein Hinweis auf falschen Wasserstand im Tank sein kann und evtl. den Temperaturschutz auslöst. (Nach einiger Zeit versagt das Heizelement.) Eine manuelle Entkalkung ist regelmäßig gemäß der folgenden Tabelle durchzuführen. Bei normaler privater Nutzung ist ein manuelles Entkalken nur selten erforderlich, es sei denn, das Wasser ist sehr hart. Trotzdem sollten Sie den Ofen mindestens einmal im Jahr entkalken. Dadurch werden Kalk und Ablagerungen entfernt, die sich an Tankwänden und Heizelement abgesetzt haben.

#### Entkalken des Wassertanks:

- Entfernen Sie die obersten Steine, lösen Sie die vier Schrauben des oberen Gitters und heben Sie es ab, damit das Entkalkungsrohr zugänglich wird.
- Schalten Sie den Ofen ein und warten Sie, bis das Wasser im Tank kocht.
- Schalten Sie den Ofen aus und warten Sie etwa 5 Minuten.
- Lösen Sie die Überwurfmutter oben am Tank.
- Füllen Sie das Entkalkungsmittel mithilfe eines Trichters in den Tank.
- Ziehen Sie die Überwurfmutter an und lassen Sie das Mittel einwirken.
- Nach etwa 1 Stunde leert und spült der Ofen den Tank automatisch, und der Ofen kann wieder in Betrieb genommen werden.

Tylö Solvent Entkalkungsmittel ist unschädlich und geruchsneutral, es beschädigt auch keine Tankteile.

Wie aus beigefügter Tabelle hervorgeht, hängt der Bedarf für manuelles Entkalken von Wasserqualität, Wassertankleistung des Ofens und Betriebszeit ab.

#### Betriebszeit in Stunden vor dem Entkalken

(Um die Häufigkeit des manuellen Entkalkens zu reduzieren, wird empfohlen, bei öffentlichem Betrieb enthärtetes Wasser zu verwenden.)

Tylö Solvent

## Betriebsstunden bei verschiedenen Härtegraden.

Betriebszeit in Stunden vor dem Entkalken (Um die Häufigkeit des manuellen Entkalkens zu reduzieren, wird empfohlen, bei öffentlichem Betrieb enthärtetes Wasser zu verwenden.)					
Dampfgenerator Leistung kW	Menge an Tylö Solvent Entkalkungsmittel (1 Packung = 80 g)	Betriebsstunden bei verschiedenen Härtegraden			
		Enthärtet 0,01-1 °dH	Weich 1-3 °dH	Hart 3-8 °dH	Sehr hart 8-20 °dH
2,0-2,2	2 Packungen	7000	2300	900	350

### Abbildung 12 - Sicherheitsabstand

**A** = Normale Montage. **B** = Nischenmontage. Mindestabstand zur Seitenwand (X, Y), siehe Tabelle. Mindestabstand zur Rückwand 100 mm. Bei Montage des Saunaofens Typ Expression in einer Nische muss der Sensor (C) 250 mm von der Rückwand und 300 mm von der Decke entfernt montiert werden.

### Abbildung 13 - Sicherheitsabstand

Mindestabstand zu Einrichtung vor dem Saunaofen.

### Abbildung 14

(Saunaofen Typ Expression Combi und Steuerung Typ H2).

1 = Saunaofen. 2 = Thermistor (Sensor). 3 = Steuerung H2. 4 = Eventuell externer EIN/AUS-Schalter. 5 = Sicherungstafel. 6 = Relaisbox RB45. 7=Magnetventilkasten.

Schaltplan, Abbildung 27.

### Abbildung 15

(Saunaofen Typ Expression Combi und Steuerung Typ H2.)

1 = Saunaofen. 2 = Thermistor (Sensor). 3 = Steuerung H2. 4 = Eventuell externer EIN/AUS-Schalter. 5 = Sicherungstafel. 6 = Relaisbox RB45. 7=Magnetventilkasten.

Schaltplan, Abbildung 27.

### Abbildung 16, 17 - Expression Combi + H2

**A** = Kabelrohr. **B** = Holzverkleidung. **C** = Isolierung hinter der Steuerung.

**D** = Sensor. **E** = Thermistorleitung. **F** = Separate Steuerung H2. **G** = Ventil.

### Stromstärke und Leitungsquerschnitt:

Leistu ng kW	Spannung Volt	Stromstärke A	Leitungsquers chnitt mm <sup>2</sup>
10	400V 3N~	15	2,5

### Steuerung Typ H2

Im Lieferumfang der Steuerung ist die Bedienungsanleitung enthalten.

### Alternative Positionen

Abbildung 16. An der Wand in der Saunakabine, max. 760 mm über dem Boden.

Abbildung 17. In einem beliebigen Bereich außerhalb der Saunakabine.

## BEDIENUNGSANLEITUNG

### Die Sauna ist unter allen Umständen zu lüften!

Eine falsche Belüftung der Sauna kann zu Überhitzung von Boden und Pritschen sowie zu Versengungen von Wänden und Decke führen (der Temperaturschutz des Ofens löst aus)! Beachten Sie daher genau unsere Anleitung für die Belüftung der Sauna.

Das einstellbare Abluftventil ist bei warmer Saunakabine so einzustellen, dass eine Luftmenge von 6-8 m<sup>3</sup> pro Person und Stunde abgeleitet wird.

Die mechanische Regulierung von Zuluft oder Abluft in der Sauna kann eine Trockendestillation der Holzverkleidung verursachen. Dabei besteht Brandgefahr!

### Abbildung 18, 19 - Platzieren Sie das Zuluftventil immer direkt unter dem Saunaofen.

Platzieren Sie das Zuluftventil gerade durch die Wand mitten unter dem Saunaofen. Ventilgröße für eine Familiensauna ca. 125 cm<sup>2</sup>, für eine größere Sauna ca. 300 cm<sup>2</sup>.

### Abbildung 20 - Der Luftauslass darf nicht direkt ins Freie führen

Der Abstand zwischen Zu- und Abluftventil muss möglichst groß sein, z. B. wenn sie diagonal gegenüber montiert werden. Das Abluftventil wird möglichst hoch an der Wand oder an der Decke montiert und hat denselben Querschnitt wie das Zuluftventil.

Das Abluftventil mündet immer in den Bereich, in dem auch Tür und Zuluftventil platziert sind, es darf niemals direkt ins Freie geführt werden. Die aus der Saunakabine kommende Luft wird in dem davor liegenden Raum kontinuierlich erneuert. Diese thermische Belüftungsmethode funktioniert unabhängig von einem ggf. vorhandenen Unter- oder Überdruck in nahe gelegenen Räumen.

Eventuelle Hohlräume über der Saunadecke dürfen nicht vollständig abgedichtet sein. Bringen Sie mindestens eine Ventilationsöffnung zum Leerraum an der derselben Wand an, in der sich auch die Saunatur befindet.

**Möglichkeit A:** Position des Abluftventils durch die Saunawand (von oben gesehen). Das Ventil wird oben nahe der Decke angebracht.

**Möglichkeit B:** Abluftventil durch den Leerraum oberhalb der Saunadecke (von der Seite gesehen).

**Möglichkeit C:** Abluftventil durch den Durchlass unter der Decke in der Saunakabine (von der Seite gesehen). Der Abluftkanal wird im Winkel zwischen Decke und Wand angeordnet. Der Durchlass wird z. B. aus Holzverkleidung hergestellt und muss denselben Querschnitt haben wie das Abluftventil.

### Speziell für die Dampfsauna (Tylarium).

Vermeiden Sie es, das Abluftventil so anzubringen, dass es neben einem kalten Gebäudeteil mündet. Dadurch wird Gefahr der Kondenswasserbildung vermieden.

### Abbildung 21 - Magnetventilkasten

Die Ventile zum Entleeren und Auffüllen werden fertig montiert ab Werk geliefert, siehe Abbildung 21a. Sind Abfluss und Wasseranschluss anders platziert, ist das einfach zu ändern. Nehmen Sie die Ventile aus ihren Halterungen heraus (Abbildung 21b). Das untere Ventil muss eingestellt werden, bevor beide Ventile wieder angebracht werden. Dies erfolgt durch Lösen von zwei Schrauben und Drehen des Ventiloberteils (halbe Drehung, Abbildung 21c). Ziehen Sie beide Schrauben wieder fest und platzieren Sie beide Ventile wieder an ihrem Platz. Damit ist die Richtung für Entleeren und Auffüllen geändert.

### Abbildung 22 - Empfehlungen für den Saunabau

- Bodenrahmen, Stützen, stehende Riegel, Deckenrahmen.
- Liegende Riegel, Sparren, Ventile.
- 50 mm Steinwolle als Wärmedämmung, ca. 20 mm Luftspalt zu evtl. Außenwand.
- 12 mm Holzverkleidung an Wänden und Decke. Hinter der Holzverkleidung muss immer eine mindestens 50 mm starke Dämmung vorhanden sein, die Verwendung von anderen Materialien (wie Span- oder Gipsplatte) ist nicht zulässig.
- Ununterbrochener rutschsicherer Kunststoffbelag, der hinter der Holzverkleidung 50 mm hochgeboten wird.
- Zuluftventil, das immer ganz geöffnet sein muss, kann an der Außenseite mit einem Schlitzgitter versehen werden.
- Abluftventil mit Schiebeluke zur Regulierung der Luftmenge.
- Saunalatten, min. 22 mm, aus astfreiem Kiefernholz (alternativ Espe, Linde oder Abachi).
- Ein Bodenablauf darf niemals direkt unter dem Saunaofen platziert werden.

### Abbildung 23 - Schutzgitter

Steine und Oberteil des Saunaofens sind sehr heiß! Um ungewollte Berührungen zu verhindern, empfiehlt Tylö in jedem Fall die Anbringung eines Schutzgitters um den Saunaofen. Bauen Sie das Schutzgitter entsprechend den Skizzen.

### Tipp!

- Hat die Sauna Fenster in Tür oder Wänden, muss die gesamte untere Leiste der Tür- bzw. Fensterverkleidung mit Bootslack gestrichen werden. Die Stoßstellen zwischen Glas und Leiste werden mit Silikon abgedichtet. Dadurch wird verhindert, dass Kondenswasser an den Glasflächen in die Verbindungsstellen eindringt.
  - Lackieren Sie die Schwelle und den Türgriff mehrmals mit Bootslack, dadurch wird die Holzoberfläche geschont und die Reinigung der Sauna ist einfacher. Saunalatten, Ziergitter und Rückenlehnen auf beiden Seiten mit Tylö Saunaöl einölen (besonders wichtig im Tylarium).
- Hinweis:** Das gesamte sonstige Holz in der Saunakabine muss unbehandelt bleiben.

- Verwenden Sie Bodenroste in der Sauna nur dann, wenn der Boden rutschig ist. Bodenroste sind unpraktisch und trocknen nur langsam, wenn auf dem Boden Wasser verschüttet wird.
- Holzbottich und Kelle werden mit Bootslack gestrichen oder mit Tylo Saunaöl eingölt. Dadurch bleibt der Bottich dicht und das Holz wird konserviert. Lassen Sie den Holzbottich nach dem Saunen niemals in der Saunakabine stehen.
- Vor der ersten Benutzung der Sauna sollte man sie etwa eine Stunde lang auf ca. 90 °C aufwärmen. Dadurch verschwindet der „neue Geruch“ des Saunaofens.
- Die Sauna muss regelmäßig gereinigt werden. Reinigen Sie Pritschen und Boden mit Schmierseife oder einem anderen milden, schonenden und gut riechendes Reinigungsmittel.

## ALLGEMEINE INFORMATIONEN

### Abbildung 24 - Füllen des Steinemagazins

Verwenden Sie nur Steine vom Typ Dolerit (Tylo Saunastein), „normale“ Steine können den Ofen beschädigen. Füllen Sie das Magazin um die Heizschleifen vom Grund bis etwa 50 mm oberhalb der vorderen Oberkante des Ofens, ohne Druck auf die Steine auszuüben.

### Abbildung 25

Legen Sie niemals Steine auf die seitlichen Luftkammern. Eine solche Abdeckung behindert die Luftzirkulation, der Ofen überhitzt sich und der Überhitzungsschutz löst aus.

### Überprüfen Sie das Steinemagazin einmal jährlich.

Das ist besonders wichtig in öffentlichen Saunen und häufig benutzten Saunen. Gehen Sie folgendermaßen vor: Entfernen Sie alle Steine aus dem Magazin. Entfernen Sie Steinreste, Sand und Kalk aus dem Magazin. Legen Sie nur ganze, einwandfreie Steine wieder zurück in das Magazin, ersetzen Sie beschädigte ggf. durch neue Dolorit-Steine.

### Temperaturschutz

Der Tylo Saunaofen hat einen eingebauten Temperaturschutz (im Schaltkasten unten am Saunaofen). Der Temperaturschutz wird automatisch ausgelöst, wenn Überhitzungsgefahr besteht. Hauptursachen für ein Auslösen sind eine fehlerhafte Lüftung, eine falsche Platzierung des Saunaofens oder ein falsch befülltes Steinemagazin. Zum Zurücksetzen des Temperaturschutzes ist ein Fachmann heranzuziehen.

### Abbildung 26

Benutzen Sie für einen Saunaaufguss nur eine Saunakelle, niemals einen Schlauch oder Eimer. **Hinweis:** Die Steine müssen sehr heiß sein. Mithilfe von Essenzen kann ein entspannender Duft verbreitet werden. Geben Sie einige Tropfen Essenz in den Duftbehälter. Um eine angenehme Grundfeuchtigkeit in der Sauna zu erzielen, füllen Sie den eingebauten Luftbefeuchter mit Wasser, bevor die Sauna eingeschaltet wird.

- A. Duftbehälter
- B. Luftbefeuchter

Reinigen Sie Duftbehälter und Luftbefeuchter bei Bedarf. Nehmen Sie Duftbehälter/Luftbefeuchter ab und spülen Sie ihn unter fließendem Wasser.

### Abbildung 27-29 - Schaltplan

Kontrollieren Sie auf dem Typenschild des Saunaofens, dass er an die korrekte Spannung angeschlossen wird. Vergessen Sie die Erdung nicht!

### Hauptspannung und Phasen

Beim Anschluss an andere Spannungen oder Phasen, die im Schaltplan nicht verzeichnet sind, wenden Sie sich an den Tylo Kundenservice.

### Platzierung des Thermistors (Sensors)

Der Thermistor wird 300 mm von der Decke entfernt an der Wand zwischen Zuluft und Abluft (nicht über dem Saunaofen) angebracht.

Die Thermistorleitung kann außerhalb der Sauna mit einer zweiadrigen Leitung verlängert werden.

Tipp! Bringen Sie das Thermometer in der Sauna in einer solchen Höhe an, dass die Temperatur mit dem auf der Steuerung H2 ablesbaren Wert genau übereinstimmt.

Hinweis: Dichten Sie ein ggf. gebohrtes Loch in der Wand hinter dem Thermistor ab.

### Relaisbox (RB)

Die Relaisbox wird außerhalb der Sauna montiert, Abstand nicht begrenzt. Die Relaisbox darf nicht mehr als 1 Meter von der Steuerung H2 entfernt angebracht werden.

## Beleuchtung

Die Beleuchtung wird gemäß dem Schaltplan angeschlossen.

### Zubehör: Externer Schalter

An die Steuerung kann auch ein externer Schalter angeschlossen werden. Siehe Schaltplan des externen Schalters. (Art.-Nr. 9090 8045).

Ein-/Aus-Schalter: Der Schalter schaltet mit jedem Drücken ein bzw. aus.

Schalter mit Dauerversorgung: Die Steuerung ist in Betrieb, solange sie mit Strom versorgt wird, aber niemals länger als die eingestellte Betriebszeit.

Ist das Gerät eingeschaltet, leuchtet die Anzeigelampe im externen Schalter. Die Lampe blinkt, wenn die Steuerung für einen späteren Start programmiert ist.

## SAUNAREGELN

- Duschen Sie vor jedem Saunagang.
- Nehmen Sie ein Handtuch mit in die Saunakabine, auf dem Sie sitzen bzw. liegen. Bleiben Sie so lange in der Sauna, wie es für Sie angenehm ist. Gehen Sie ab und zu hinaus, um sich in der Dusche abzukühlen.
- Nehmen Sie Rücksicht auf andere Saunabesitzer. Wählen Sie die Temperatur so, dass sie von allen als angenehm empfunden wird.
- Auch Kleinkinder mögen das Saunen. Lassen Sie sie mit einer Schüssel Wasser auf dem Boden oder der untersten Pritsche plantschen, wo die Temperatur niedrig ist, aber lassen Sie sie nicht unbeaufsichtigt.
- Beenden Sie das Saunen mit einer langen kalten Dusche.
- Ziehen Sie sich nie sofort nach dem Saunagang wieder an, da Sie dann wieder zu schwitzen anfangen. Setzen oder legen Sie sich nackt außerhalb der Sauna hin und entspannen Sie sich, genießen Sie ein kaltes Getränk und lassen Sie es sich gut gehen! Kleiden Sie sich erst wieder an, wenn der Körper abgekühlt ist und die Poren wieder geschlossen sind.

### Traditionelles Saunen - Trockensaunen - Feuchtsaunen und Dampfsauna

**Trockensaunen** und Feuchtsaunen werden seit Jahrhunderten gepflegt. Diese heiße Sauna wird am besten bei Temperaturen zwischen 70-90 °C verwendet.

Beim Trockensaunen verzichtet man auf Aufgüsse, die relative Luftfeuchtigkeit (RH) ist lediglich 5-10 %.

**Feuchtsaunen** erreicht man durch Aufgüsse - hin und wieder wird eine Kelle Wasser auf die heißen Steine gegossen, die Luftfeuchtigkeit steigt markant an (RH 10-25 %). Sie merken förmlich, wie die Hitzewellen in der Luft vibrieren und die Haut bearbeiten. Geben Sie ein paar Tropfen Tylo Saunaduft in das Wasser, das Sie auf die Steine gießen, und Sie erleben ein erfrischendes und angenehmes Gefühl in Nase und Luftröhre. Versuchen Sie einmal vor dem Abschluss des Saunagangs einen etwas intensiveren Aufguss, der den Körper etwas mehr beansprucht. Feuchtsaunen ist die beliebteste Saunaform, für die meisten ist es gleichbedeutend mit dem traditionellen Saunagang.

**Tylarium** ist eine abgeschwächte Variante mit einer Temperatur von 45-70 Grad und kontinuierlicher Dampferzeugung, die eine relativ hohe Luftfeuchtigkeit zwischen 20 % und 65 % erzeugt. Die Steuerung H2 sorgt dafür, dass die eingestellte Luftfeuchtigkeit automatisch beibehalten wird. Während des Saunens kann der eingestellte Wert bei Bedarf verändert werden. Möchten Sie die Luftfeuchtigkeit kurzfristig stark erhöhen, gießen Sie eine Kelle Wasser auf die heißen Steine.

**Wichtig!** Verwenden Sie normales Trinkwasser - Salz- oder Meerwasser beschädigt die Heizelemente. Spritzen Sie niemals Wasser auf oder in die Heizung. Aufgüsse müssen mit der Kelle auf die Steine aufgebracht werden. Vorrichtungen, welche die Saunaheizung kontinuierlich mit Wasser begießen, sind nicht zulässig.

Alternativ zu Kelle und Bottich kann das von Tylo zugelassene Produkt „Vattendraget“ für einfache Aufgüsse verwendet werden.

# TYLÖ®

Bei Problemen wenden Sie sich an Ihren Händler.

© Vollständiger oder auszugsweiser Nachdruck ist ohne schriftliche Genehmigung von Tylo nicht erlaubt. Recht auf Änderungen von Material, Konstruktion und Design vorbehalten.

## AVERTISSEMENT !

- Avant chaque séance de sauna, vérifier qu'il n'y a pas d'objets qui n'ont pas leur place dans la cabine ou sur le poêle.
- Ne pas couvrir le poêle : risque d'incendie.
- Ne pas toucher le dessus du poêle : risque de brûlure.
- Une mauvaise ventilation ou un poêle mal placé peut entraîner une pyrolyse et un risque d'incendie.
- Le matériau de sol de la cabine de sauna doit être antidérapant.
- Ne jamais laver l'intérieur de la cabine au jet d'eau.
- Toujours prévoir au minimum 50 mm d'isolant immédiatement derrière le lambris de bois, à l'intérieur de la cabine de sauna (jamais d'autres matériaux comme du panneau de particules, du plâtre, etc.)
- La porte de la cabine de sauna doit pouvoir s'ouvrir vers l'extérieur sous une légère poussée.
- La cabine de sauna ne doit pas servir à d'autres usages.
- Il est interdit de monter plus d'un poêle dans une même cabine sauf si les consignes particulières concernant le double montage sont respectées.
- Les essences parfumées etc. peuvent s'enflammer si le liquide est versé à l'état concentré (non dilué) sur le réservoir à pierres.
- Ne jamais laisser de jeunes enfants seuls dans la cabine de sauna.
- Une séance de sauna peut être difficile à supporter pour les personnes à la santé fragile. Demander conseil à un médecin.
- Conserver ces instructions.

## INSTALLATION

### Figure 1

Poêle Tylö Expression avec panneau de commande séparé h2. Le poêle Expression est un modèle posé au sol.

### Installation du poêle.

### Figure 2 - dépose de l'habillage

Faire glisser la tôle avant vers le haut. Soulever et enlever l'habillage pour accéder au raccordement électrique.

### Figure 3 - montage des pieds

Laisser le poêle dans la partie inférieure de l'emballage. Monter les quatre pieds réglables en dessous du poêle.

### Figures 4, 5 - raccordement électrique

Laisser le poêle dans son emballage, face antérieure vers le haut afin de faciliter la pose des câbles électriques. L'emballage permet aussi de protéger l'arrière du poêle contre les rayures.

Desserrer les vis et ouvrir le volet.

Placer le poêle contre la même paroi que la bouche d'arrivée d'air, voir figure 17.-Distance minimum aux parois latérales : voir tableau.

### Volume et distance minimum :

Puissance kW	Volume de la cabine min/max m <sup>3</sup>	Distance minimum aux parois latérales (mm)		Distance minimum à la paroi de fond (mm)	Hauteur minimum sous plafond cabine (mm)
		montage normal « X »	montage encastré « Y »		
10	10 - 18	200	200	100	1900

Les poêles Tylö utilisent un câble standard (norme FK ou EKK) homologué pour installation fixe. Le câble (EKK) ou la gaine électrique doit passer du côté extérieur de l'isolant, voir figures 12, 13, 14. Les conducteurs simples (FK) doivent être protégés dans une gaine (VP) jusqu'au poêle ou par un tuyau souple métallique isolé à l'intérieur.

### Figure 6 - silicone

Pour fixer le poêle au sol, nous recommandons d'appliquer du silicone en dessous des surfaces de contact comme le montre la figure. Ceci pour empêcher le déplacement du poêle après installation.

### Figure 7

Raccorder l'eau et l'évacuation. Les deux tuyaux peuvent être utilisés indifféremment pour l'eau ou l'évacuation.

### Figure 8

L'alternative à la vidange automatique est la vidange manuelle du réservoir. À l'étape 7, lorsque l'eau et évacuation sont raccordés, le raccordement à l'évacuation est remplacé par le robinet à bille fourni. Le kit contient aussi un raccord pour tuyau souple.

### Figure 9

Remettre la tôle frontale.

### Figure 10, 11 - détartrage

Une partie du calcaire qui se dépose dans le réservoir d'eau est éliminée lors de la procédure de vidange et de rinçage automatique. Mais il en reste toujours un peu. Le détartreur automatique Tylö (réf. 9090 7000) n'enlève pas le tartre mais modifie les ions afin qu'une part plus grande du calcaire soit éliminée à la vidange. Par conséquent, il est important que la fonction de vidange automatique du poêle ne soit pas rendue inopérante par un mauvais raccordement électrique. Vider le réservoir d'eau après chaque utilisation.

Pour allonger la durée de vie et réduire le besoin de détartrage manuel, il est recommandé de raccorder les poêles et générateurs de vapeur utilisés dans les installations publiques, à un détartreur. Ceci est d'autant plus important si la dureté de l'eau dépasse 5°dH. (degré de dureté allemand).

Le détartreur ne doit pas produire de la mousse ou libérer des matières nocives. Cela risquerait de fausser l'indication de niveau dans le réservoir et déclencher la protection thermique. (La résistance chauffante finit par se casser).

Détartre manuellement à intervalles réguliers d'après le tableau ci-dessous.

Dans le cas d'un usage privé, si l'eau n'est pas excessivement dure, le besoin de détartrage manuel est très réduit. Il convient malgré tout de détartre le poêle au moins une fois par an. Ceci permet de désincruster le tartre et les dépôts

sur les parois du réservoir et la résistance chauffante.

Comment détartre le réservoir d'eau :

- Enlever les pierres superficielles, déposer les quatre vis qui maintiennent la grille du dessus et l'enlever pour pouvoir accéder au tuyau de détartrage.
- Mettre le poêle en marche et le laisser fonctionner jusqu'à ce que l'eau contenue dans le réservoir boue.
- Éteindre le poêle et attendre environ 5 minutes.
- Desserrer l'écrou de blocage situé en haut du réservoir.
- À l'aide d'un entonnoir, verser le produit détartrant dans le réservoir.
- Resserrer l'écrou de blocage et laisser le produit agir.
- Au bout d'une heure environ, le réservoir est vidé et rincé automatiquement et le poêle peut être remis en service.

Le produit détartrant Tylö Solvent est sans danger et sans odeur, et n'endommage pas les composants du réservoir.

Comme il en ressort du tableau ci-joint, le besoin de détartrage manuel

dépend de la qualité de l'eau, de la puissance du réservoir d'eau du poêle et du nombre d'heures de fonctionnement.

### Nombre d'heures de fonctionnement avant détartrage.

(Afin de réduire le besoin de détartrage manuel, il est recommandé d'utiliser de l'eau adoucie dans les saunas publics)  
Tylö Solvent

### Nombre d'heures de fonctionnement pour différents degrés de dureté.

Nombre d'heures de fonctionnement avant détartrage.					
(Afin de réduire le besoin de détartrage manuel, il est recommandé d'utiliser de l'eau adoucie dans les saunas publics)					
Générateur de vapeur, puissance kW	Quantité de produit Tylö Solvent (1 emballage = 80 g)	Heures d'utilisation pour différents degrés de dureté			
		Eau détartrée 0,01-1°dH	Eau douce 1-3°dH	Eau dure 3-8°dH	Eau très dure 8-20°dH
2,0-2,2	2 emballages	7000	2300	900	350

### Figure 12 - distances de sécurité

**A** = montage normal. **B** = montage encastré. Distance minimum aux parois latérales (X, Y) : voir tableau. Distance minimum à la paroi de

fond : 100 mm. Dans le cas du montage encastré d'un poêle Expression, le capteur (C) doit être placé à 250 mm de la paroi de fond et à 300 mm du plafond.

### Figure 13 - distances de sécurité

Distance minimum aux aménagements devant le poêle.

### Figure 14

(Poêle Expression Combi et panneau de commande H2.

1 = poêle. 2 = thermistor (capteur). 3 = panneau de commande H2. 4 = interrupteur marche/arrêt extérieur (facultatif). 5 = centrale électrique. 6 = boîtier de relais RB45. 7=Boîtier à électrovannes

Schéma de raccordement, figure 27.

### Figure 15

(Poêle Expression Combi et panneau de commande H2).

1 = poêle. 2 = thermistor (capteur). 3 = panneau de commande H2. 4 = interrupteur marche/arrêt extérieur (facultatif). 5 = centrale électrique. 6 = boîtier de relais RB45. 7=Boîtier à électrovannes

Schéma de raccordement, figure 27.

### Figures 16, 17 - expression combi + h2

A = gaine électrique. B = panneau en bois. C = isolant derrière le panneau de commande.

D = capteur. E = fil de thermistor. F = panneau de commande séparé H2.

G = bouche.

### Intensité électrique et section de conducteur :

Puissance kW	Tension (V) V	Intensité A	Section du conducteur mm <sup>2</sup>
10	400 V 3N~	15	2,5
10	200-208V 3~	29	10
10	230-240V 3~	25	10

### Panneau de commande H2

Un guide d'utilisation est fourni avec le panneau de commande.

### Autres possibilités d'installation.

Figure 16. Sur la paroi, dans la cabine, à 760 mm du sol au maximum.

Figure 17. À l'extérieur de la cabine, sans restrictions.

## GUIDE DE CONSTRUCTION

### Veiller à une bonne la ventilation de la cabine !

Une mauvaise ventilation de la cabine peut risquer de surchauffer le sol et les banquettes, et de brûler les parois et le plafond (déclenchement de la protection thermique du poêle) ! Il est donc impératif de suivre scrupuleusement les indications concernant la ventilation de la cabine. Lorsque la cabine a atteint sa température de service, la bouche de sortie d'air doit être réglée de façon à évacuer entre 6 et 8 m<sup>3</sup> par personne et par heure.

Une ventilation mécanique de la cabine peut entraîner le dessèchement du panneau en bois et un risque d'incendie.

### Figures 18, 19 - la bouche d'arrivée d'air doit être placée en dessous du poêle.

La bouche d'arrivée d'air doit traverser le mur en ligne droite, directement au-dessous de l'appareil. Taille de la bouche d'air pour un sauna familial : environ 125 cm<sup>2</sup>. Pour un sauna plus important : environ 300 cm<sup>2</sup>.

### Figure 20 - la bouche de sortie d'air ne doit jamais déboucher à l'air libre

La distance entre les bouches d'arrivée et de sortie d'air doit être maximale, par exemple diagonalement opposées. La bouche de sortie d'air doit être située en hauteur sur la paroi ou au plafond, et avoir la même section que la bouche d'arrivée d'air.

La bouche de sortie d'air doit déboucher dans le local où se trouvent la porte et la bouche d'arrivée d'air ; elle ne doit jamais déboucher à l'air libre. L'air qui sort de la cabine de sauna doit être renouvelé en permanence dans la pièce qui se trouve à l'extérieur. Ce procédé de ventilation thermique fonctionne quelle soit la pression relative des locaux voisins.

Un espace vide situé au-dessus du plafond de la cabine ne doit pas être complètement clos. Pratiquer au moins un trou d'aération dans l'espace vide, du même côté que la porte de la cabine.

**Possibilité A :** Bouche de sortie d'air en traversée de la paroi de la cabine (vue de dessus). La bouche se place en hauteur, près du plafond.

**Possibilité B :** Bouche de sortie d'air dans l'espace vide au-dessus du plafond de la cabine (vue latérale).

**Possibilité C :** Bouche de sortie via un conduit sous le plafond de la cabine (vue latérale). La canalisation de la sortie d'air se place à l'angle du plafond et de la cloison. Pour la construction du conduit, utiliser par exemple du panneau en bois. La section doit être égale à celle de la bouche de sortie d'air.

### Spécialement pour le bain de vapeur (Tylarium).

Éviter que la bouche de sortie d'air débouche sur une partie froide du bâtiment. On élimine ainsi le risque de condensation.

### Figure 21 - boîtier à électrovannes

Les vannes de vidange et de remplissage sont montées en usine comme le montre la figure 21a. Si les points de raccordement de l'évacuation et de l'eau sont placés autrement, il est possible de changer la configuration. Commencer par dégager les vannes des rainures où elles sont logées (fig. 21b). La vanne du bas doit être réglée avant que les deux vannes soient reposées. Pour cela, desserrer deux vis et tourner la partie supérieure de la vanne d'un demi-tour (fig. 21c). Resserrer les deux vis et reposer les deux vannes dans les rainures. Le sens de vidange et de remplissage est changé.

### Figure 22 - recommandations concernant la construction de la cabine de sauna

- Cadre de sol, poteaux, tasseaux verticaux, cadre de plafond.
- Tasseaux horizontaux, tasseaux de plafond, bouches d'air.
- 50 mm de laine minérale comme isolant thermique, environ 20 mm de couche d'air vers l'éventuel mur extérieur.
- 12 mm de lambris de bois sur les cloisons et au plafond. Toujours prévoir au minimum 50 mm d'isolant immédiatement derrière le lambris de bois, à l'intérieur de la cabine de sauna (jamais d'autres matériaux comme du panneau de particules, du plâtre, etc.)
- Revettement de sol en plastique entièrement soudé et antidérapant, remontant d'environ 50 mm sur les cloisons derrière le lambris de bois.
- La bouche d'arrivée d'air qui doit toujours être entièrement ouverte doit être munie, à l'extérieur, d'une grille à ouïes.
- La bouche de sortie d'air doit être munie d'un volet coulissant pour régler la quantité d'air.
- Planches des banquettes, 22 mm mini. de pin sans nœuds (tremble, tilleul ou abachi également possibles).
- Trou d'évacuation, Le trou d'évacuation ou la bouche d'écoulement ne doit jamais être placé sous le poêle de sauna.

### Figure 23 - barrière de sécurité

Les pierres et la partie supérieure du poêle de sauna sont très chaudes ! Pour réduire le risque de contact involontaire, Tylö recommande de toujours installer une barrière de protection tout autour du poêle de sauna. Construire la barrière conformément aux schémas.

### Conseil :

- Si la cabine de sauna a des vitres, dans la porte ou les cloisons, appliquer du vernis marine sur tout le profilé inférieur de l'hubrisserie de porte ou de fenêtre et du silicone pour salles d'eau dans le joint entre vitre et baguette. On empêche ainsi l'éventuelle eau de condensation qui recouvre la vitre de s'infiltrer dans le joint.
- Passer deux couches de vernis marine sur le seuil et les poignées de porte, afin de préserver le bel aspect du bois et de simplifier le nettoyage du sauna. Banquettes de sauna, arêtes décoratives et dossiers doivent être huilés des deux côtés avec de l'huile pour sauna (très important pour le Tylarium).
- NOTE :** Ne pas traiter les autres éléments en bois de la cabine de sauna.
- Ne poser de caillebotis en bois que si sol est glissant. Un caillebotis en bois est en effet peu pratique et prolonge le temps de séchage du sol de la cabine.
- Traiter le seuil et la louche en bois avec du vernis marine ou à l'huile pour sauna Tylö pour en conserver l'aspect du bois et l'étanchéité. Ne jamais laisser la louche en bois dans la cabine après la séance de sauna.
- Avant la première mise en service du sauna, porter la température à 90°C pendant environ une heure pour supprimer "l'odeur de neuf" du poêle de sauna.

- Le sauna doit être nettoyé régulièrement. Banquettes et sol se nettoient avec du savon liquide, un produit de nettoyage doux, non agressif et agréablement parfumé.

## GÉNÉRALITÉS

### Figure 24 - remplissage du réservoir à pierres

N'utiliser que des pierres de type diabase, des pierres « ordinaires » peuvent en effet endommager le poêle de sauna. Remplir le réservoir à pierres jusqu'à environ 50 mm au-dessus du bord supérieur du poêle, sans appuyer sur les pierres pour les mettre en place.

### Figure 25

Ne jamais poser de pierres sur les chambres de ventilation latérales. Les recouvrir empêche la circulation d'air, l'appareil surchauffe et la protection thermique se déclenche.

### Contrôler l'état du réservoir à pierres au moins une fois par an.

Ceci est particulièrement important pour les installations publiques et les saunas utilisés souvent. Procéder ainsi : Retirer toutes les pierres du réservoir. Éliminer tous les fragments de pierre, graviers et concrétions de tartre. Remettre en place les pierres restées intactes, et remplacer celles qui présentent des défauts.

### Protection thermique

Les poêles de sauna ont une protection thermique incorporée dans le boîtier de raccordement, en bas du poêle. La protection thermique se déclenche automatiquement en cas de risque de surchauffe. La protection se déclenche le plus souvent en raison d'un problème de fonctionnement ou d'un mauvais emplacement de la ventilation, ou parce que le réservoir à pierres a été mal rempli. Contacter un technicien pour rétablir la protection thermique.

### Figure 26

Toujours utiliser la louchette pour jeter de l'eau sur les pierres, jamais avec un tuyau d'arrosage ou un seau d'eau. **NOTE** : ! Les pierres doivent être très chaudes.

On peut aussi utiliser des essences parfumées. Verser quelques gouttes d'essence parfumée dans le récipient prévu à cet effet. Pour obtenir une hygrométrie de base agréable, remplir d'eau l'humidificateur intégré avant que le sauna ne soit mis en service.

- Récipient à parfum
- Humidificateur

Nettoyer au besoin le récipient à parfum et l'humidificateur. L'enlever et le rincer sous l'eau courante.

### Figure 27-29 - schémas de raccordement

Vérifier sur la plaque signalétique du poêle que la tension électrique est correcte.

Ne pas oublier de mettre à la terre !

### Tension principale et nombre de phases

Pour un raccordement à d'autres tensions ou d'autres nombres de phases ne figurant pas sur les schémas ci-dessus, contacter le service clientèle Tylö.

### Emplacement du thermistor (capteur)

Montage à 300 mm du plafond, sur la paroi entre l'entrée d'air et la sortie d'air (ne pas monter au-dessus du poêle).

Il est possible de prolonger le câble du thermistor (2 conducteurs) à l'extérieur de la cabine de sauna.

Conseil : Placer le thermomètre de la cabine à une hauteur telle que la température indiquée correspond exactement à la valeur affichée par le panneau de commande H2.

**NOTE** : Boucher le trou dans le mur derrière le thermistor, le cas échéant.

### Boîtier de relais (RB).

Montage à l'extérieur de la cabine, à une distance quelconque. Respecter une distance minimum de 1 m entre le boîtier de relais et le panneau de commande H2.

### Éclairage

Raccorder l'éclairage d'après le schéma de raccordement.

### Option : interrupteur extérieur

Il est possible de raccorder un interrupteur extérieur au panneau de commande. Voir le schéma de raccordement qui accompagne l'interrupteur extérieur. (Réf. 9090 8045).

Fermeture momentanée : L'interrupteur change d'état (marche/arrêt) à chaque fois qu'on appuie dessus.

Fermeture constante : Le panneau de commande fonctionne aussi longtemps que le circuit est fermé mais jamais au-delà de la durée programmée.

Lorsque le poêle est en marche, le voyant de l'interrupteur extérieur est allumé. Si le panneau de commande est programmé pour un démarrage différé, le voyant clignote.

## QUELQUES RÈGLES POUR PRENDRE UN SAUNA

- Toujours prendre une douche avant d'entrer dans le sauna.
- Prendre une serviette pour s'asseoir. Rester aussi longtemps que cela est agréable et aller se rafraîchir de temps en temps sous la douche.
- Penser aux autres occupants du sauna. Tous doivent pouvoir supporter la même température de sauna.
- Les enfants en bas âge aiment aussi le sauna. Les laisser jouer au sol avec un baquet d'eau ou sur la banquette inférieure, où la température est plus basse, mais toujours les surveiller.
- Terminer la séance de sauna par une longue douche fraîche.
- Ne jamais se rhabiller immédiatement après une séance de sauna, car vous recommenceriez alors à transpirer. Rester nu en dehors du sauna et se détendre, prendre une boisson fraîche et apprécier le bien-être ! Ne se rhabiller qu'une fois que le corps est revenu à une température normale et que les pores de la peau se sont refermés.

### Sauna sec, sauna humide et bain de vapeur

Le sauna sec et le sauna humide sont des pratiques très anciennes. Elles font appel à des températures très élevées, situées, dans l'idéal, entre 70 et 90 °C.

Dans le sauna sec, on n'arrose pas les pierres brûlantes. L'humidité relative (HR) ne dépasse pas 5 à 10 %.

Le sauna humide se pratique en versant de temps en temps une louchée d'eau sur les pierres brûlantes. L'humidité relative (10 à 25 %) est nettement plus élevée. On sent les vibrations de chaleur qui travaillent la peau. Quelques gouttes de parfum de sauna Tylö sur les pierres brûlantes procurent une agréable sensation de fraîcheur dans le nez et les bronches. Pour un effet plus « piquant » sur le corps, vous pouvez conclure la séance de sauna en versant quelques louchées d'eau supplémentaires. Le sauna humide est le mode le plus prisé et le plus couramment associé à l'idée du sauna traditionnel.

Le Tyliarum est un mode plus doux qui se pratique à 45-70 degrés avec une production continue de vapeur qui donne une humidité relativement élevée comprise entre 20 et 65 %. Le panneau de commande H2 maintient le taux d'humidité voulu à un niveau constant. Vous pouvez régler ce taux d'humidité à tout moment durant la séance. Pour élever brièvement le taux d'humidité, versez une louchée d'eau sur les pierres brûlantes.

**Important !** Utiliser de l'eau du robinet ordinaire – de l'eau salée ou saumâtre peut endommager les éléments chauffants du poêle. Ne jamais rincer avec de l'eau sur ou dans le poêle de sauna. Pour arroser les pierres avec de l'eau, utiliser la louchette. Tout dispositif permettant d'arroser le poêle en continu avec de l'eau est interdit.

À la place du seau et de la louchette, vous pouvez utiliser « Le ruisseau », un produit agréé Tylö, pour arroser.

**TYLÖ®**

**En cas de problèmes éventuels, prière de s'adresser au point de vente.**

© Toute reproduction, intégrale ou partielle, est interdite sans l'autorisation écrite de Tylö. Le fabricant se réserve le droit de procéder sans préavis à des modifications des matériaux, de la conception et du design.

## Внимание!

- Перед каждым посещением удостоверьтесь, что в сауне или на каменке отсутствуют посторонние предметы.
- Накрывание нагревателя создает опасность пожара.
- Прикосновение к верхней части нагревателя может привести к ожогам.
- Неправильная вентиляция или ненадлежащее размещение устройства при определенных обстоятельствах могут привести к сухой дистилляции с риском возгорания.
- Полы сауны должны быть из нескользящего материала.
- Никогда не промывайте внутреннюю часть сауны при помощи шланга.
- Непосредственно за деревянными панелями в сауне должен быть слой изоляции, толщиной 50 мм (не должны применяться такие материалы, как ДСП, гипс и т.д).
- Двери сауны должны открываться наружу легким нажатием.
- Помещение сауны не должно использоваться для других целей.
- Нельзя устанавливать две каменки в одной сауне, за исключением случаев, когда имеются специальные инструкции по двойной установке.
- При выливании ароматизаторов для бани и другой парфюмерии в емкость для камней в неразбавленном виде может возникнуть риск возгорания.
- Никогда не оставляйте маленьких детей одних в сауне.
- Сауна может вызывать стресс у людей со слабым здоровьем. Проконсультируйтесь со своим врачом.
- Сохраните данное руководство.

## УСТАНОВКА

### Рис. 1

Каменка Tuļö Expression Combi с отдельной панелью управления h2. Напольное устройство Expression.

### Сборка каменки.

### Рис 2 - снятие наружной крышки

Сдвиньте переднюю крышку вверх. Поднимите наружную крышку для доступа к электрическим соединениям.

### Рис. 3 - сборка ножек устройства

Положите устройство в нижнюю часть упаковки. Установите в нижней части устройства четыре регулируемые ножки.

### Рис. 4, 5 - электрическое соединение

Оставьте устройство в заводской упаковке, передней частью вверх, чтобы облегчить установку электрических кабелей. Упаковка также служит в качестве защиты от царапин на задней панели устройства.

Ослабьте винты и откройте люк.

Устройство устанавливается у той же стены, где располагается впускной клапан, рис. 17. Минимальное расстояние от боковой стены в соответствии с таблицей.

### Объем и минимальные расстояния:

Мощность	Объем сауны	Минимальное расстояние от боковой стены, мм		Минимальное расстояние от задней стены, мм	Минимальная высота потолка сауны, мм
		нормальная "X"	установка в нише "Y"		
кВт	мин / макс, м³				
10	10 - 18	200	200	100	1900

Устройство Tuļö подключается с помощью обычного стандартного провода (Fk или ЕКК), для быстрой установки. Кабель (ЕКК) или кабелепровод прокладывается на внешней стороне теплоизоляции, см. рис. 12, 13, 14. Провод (Fk) защищён трубкой (VP) в устройстве или внутренне изолированным гибким металлическим шлангом.

### Рис. 6 - силикон

Чтобы прикрепить устройство к полу, мы рекомендуем на нижнюю неподвижную поверхность нанести силикон, как показано на рисунке. Это предотвращает смещение сборки после установки.

### Рис. 7

Подключите водоснабжение и слив. Обе трубы могут быть использованы для воды / сточных вод, в зависимости от того, как выглядит установка.

### Рис. 8

Альтернатива функции автоматического слива - слив бака вручную. В шаге 7, когда водоснабжение и канализация подключены, замените подключение к канализации с помощью прилагаемого шарового клапана. В упаковке предоставлен штуцер трубопровода, который может быть выбран для подключения шланга.

### Рис. 9

Установите обратно переднюю панель.

### Рис. 10, 11 - удаление накипи

Часть извести, которая попадает в воду, смывается при автоматическом сливе и в процессе продувки, но часть остается. Средство для удаления накипи Tuļö (№ арт. 9090 7000) не удаляет известь, но изменяет ионы, так что при опустошении бака известь исчезает в большем объеме. Таким образом, важно, чтобы функция автоматического опустошения устройства не была выведена из строя из-за неисправности электропроводки. Бак должен быть опустошен после каждого использования. Чтобы продлить срок службы и уменьшить необходимость в ручном удалении накипи рекомендуется подключить нагреватель/парогенератор общественного пользования к смягчителю воды, который удаляет известь. Особенно важно, если степень жесткости воды превышает 5°dH. (Немецкое измерение жесткости воды).

Смягчитель воды не должен вызвать вспенивание или выделять вредные химические вещества, которые могут свидетельствовать о неправильном уровне воды в баке и вызывать срабатывание температурной защиты. (Через некоторое время элемент разбивается).

Ручное удаление накипи должно быть регулярным, в соответствии с таблицей приведенной ниже.

Для обычного частного использования, если вода не очень жесткая, необходимость в ручном удалении накипи очень мала. Тем не менее, вы должны удалять накипь с устройства не реже 1 раз в год. Затем удалите известь и другие отложения, которые накопились на стенах и элементах.

Методы, используемые для удаления накипи с бака для воды:

- Снимите верхние камни, ослабьте четыре винта, которые держат верхнюю решетку и поднимите ее, чтобы освободить трубки для удаления накипи.
- Запустите устройство и дайте ему поработать, пока не закипит вода в баке.
- Выключите устройство и подождите примерно: 5 минут.
- Ослабьте контргайку на верхней части бака.
- Используйте воронку, чтобы вылить средство для удаления накипи в резервуар.
- Закрутите накидные гайки и дайте средству подействовать.
- Примерно через 1 час автоматически опустошите и продуйте бак устройства; устройство можно вернуть в рабочий режим.

Растворитель для удаления накипи Tuļö безвреден, не имеет запаха и безопасен для компонентов бака. Как показано в прилагаемой таблице, необходимость в ручном удалении накипи зависит от качества воды, мощности водонагревателя и времени работы.

### Время работы до удаления накипи.

(Чтобы уменьшить необходимость в ручном удалении накипи, в общественных саунах рекомендуется использование смягченной воды.)

Растворитель для удаления накипи Tuļö



## Время работы при различной степени жесткости.

Время работы без удаления накипи. (Чтобы уменьшить необходимость в ручном удалении накипи, в общественных саунах рекомендуется использование смягченной воды.)					
Мощность парогенератора, кВт	Растворитель для удаления накипи Tylo (1 упаковка = 80 г)	Время работы при различной степени жесткости			
		Смягченная	Мягкая	Жесткая	Очень жесткая
2,0-2,2	2 упаковки	0,01-1°dH	1-3°dH	3-8°dH	8-20°dH
		7000	2300	900	350

### Рис. 12 - безопасное расстояние

**A** = нормальная сборка. **B** = установка в нише. Минимальное расстояние от боковой стены (X, Y) см. в таблице. Минимальное расстояние от задней стены - 100 мм. При установке каменки типа Expression в нише, датчик (C) должен быть установлен на расстоянии 250 мм от задней стенки и 300 мм от потолка.

### Рис. 13 - безопасное расстояние

Минимальное расстояние от каменки до элементов интерьера.

### Рис. 14

(Каменка типа Expression Combi и панель управления типа H2)

1 = каменка. 2 = термистор (датчик). 3 = панель управления H2. 4 = внешний выключатель. 5 = распределительный щит. 6 = блок реле RB45. 7=Соленоидный клапан

Схема соединений, рис. 27.

### Рис. 15

(Каменка типа Expression Combi и панель управления типа H2).

1 = каменка. 2 = термистор (датчик). 3 = панель управления H2. 4 = внешний выключатель. 5 = распределительный щит. 6 = блок реле RB45. 7=Соленоидный клапан

Схема соединений, рис. 27.

### Рис. 16, 17 - expression combi + h2

**A** = трубка провода. **B** = деревянная панель. **C** = изоляция за панелью управления.

**D** = датчик. **E** = кабеля термистора. **F** = отдельная панель управления H2.

**G** = клапан.

### Сила тока и площадь управления:

Мощность кВт	Напряжение вольт	Сила тока ампер	Площадь управления мм <sup>2</sup>
10	200-208V 3~	29	10
10	230-240V 3~	25	10
10	400V 3N~	15	2,5

### Панель управления типа H2

Инструкции прилагаются к панели управления.

### Альтернативные варианты размещения.

Рис. 16. На стене внутри сауны, макс. 760 мм от пола.

Рис 17. На произвольной области за пределами сауны.

## СТРОИТЕЛЬНЫЕ НОРМЫ И ПРАВИЛА

### Важна правильная вентиляция сауны!

Неправильная вентиляция сауны может привести к перегреванию пола и скамеек, выжженным стенам и потолку (срабатывает температурная защита устройства)! Поэтому, пожалуйста, следуйте нашим инструкциям по вентиляции сауны.

Регулируемый выпускной клапан устанавливается так, чтобы при нагретой сауне клапан очищал воздух объемом 6-8 м<sup>3</sup> на человека в час.

Механическая впускная или вытяжная вентиляция сауны может привести к сухой дистилляции с риском возгорания.

### Рис. 18, 19 - впускной клапан всегда помещается под каменкой.

Впускной клапан устанавливается прямо в стене под устройством. Размер клапана для семейной сауны - примерно 125 см<sup>2</sup>, для более объемной сауны -

примерно 300 см<sup>2</sup>.

### Рис. 20 - выпускной клапан не должен выходить на улицу

Между впускным клапаном и выпускным клапаном должно быть максимальное расстояние, например, при их установке по диагонали. Выпускной клапан должен находиться высоко на стене или потолке и иметь одинаковую площадь с впускным клапаном. Выпускной клапан всегда должен располагаться напротив двери и впускного клапана, выход выпускного клапана не должен выходить на улицу. Воздух из сауны постоянно обновляется в помещении снаружи. Этот метод тепловой вентиляции работает независимо от пониженного или повышенного давления соседних помещений.

Любое пустое пространство над потолком каменки не должно быть полностью закрыто. Установите хотя бы одно вентиляционное отверстие на той же стене, в которой находится дверь сауны.

**Вариант А:** Выпускной клапан в стене сауны (вид сверху). Клапан устанавливается высоко у потолка.

**Вариант В:** Выпускной клапан в стене сауны (вид сверху).

**Вариант С:** Выпускной клапан через цилиндр под потолком сауны (вид сбоку). Выпускной воздуховод должен быть помещен в углу между потолком и стеной. Шахта построена из деревянных панелей и имеет такую же площадь, как у впускного клапана.

### Специально для паровой сауны (Tyarium).

Не устанавливайте выпускной клапан так, чтобы он примыкал к холодной части здания. Таким образом исключается риск конденсации.

### Рис. 21 - Соленоидный клапан

Заводские клапаны для опустошения и повторного заполнения собраны согласно рис. 21а. Если расположение канализационных и водопроводных соединений выглядит по-разному, это можно изменить. Начните с демонтажа клапана со стороны паза (рис. 21b), нижний клапан нуждается в корректировке, прежде чем установить оба клапана обратно. Это можно сделать, ослабив два винта и повернув верхнюю часть клапана на пол-оборота (рис. 21с). Прикрутите обратно два винта и поместите оба клапана в пазы. Теперь направление опустошения и заполнения одинаковое.

### Рис. 22 - рекомендации по строительству сауны

- Каркас пола, колонны, вертикальная перекладина, каркас потолка.
- Горизонтальные перекладины, перекладины потолка, клапана.
- 50 мм слой минеральной ваты для теплоизоляции, воздушный зазор от наружной стены - около 20 мм.
- 12 мм деревянные панели на стенах и потолке. Непосредственно за деревянной панелью в сауне всегда должен быть 50 мм слой изоляции (не должны применяться такие материалы, как ДСП, гипс и т.д.).
- Сварные нескользящие пластиковые напольные покрытия, выступающие примерно на 50 мм за деревянные панели.
- Впускной клапан всегда должен быть полностью открытым, снаружи можно установить задвижку с отверстием.
- Впускной клапан оснащен раздвижным люком для регулировки объема воздуха.
- Скамейки из сосновой доски, толщиной не менее 22 мм, без сучков (как альтернатива - осина, липа или абачи).
- Шпигат или слив никогда не должны быть прямо под каменкой.

### Рис. 23 - ограждение

Верхняя часть каменки и камни внутри нее очень горячие! Чтобы уменьшить риск случайного контакта, Tylo всегда рекомендует устанавливать ограждение вокруг устройства. Установите ограждение как показано на рисунке.

### Совет!

- Если в сауне есть окно в двери или в стене, на нижний молдинг подкладки окна наносится лодочный лак, а на соединения между стеклом и молдингом - устойчивый силиконовый герметик. Это предотвращает образование конденсата на поверхности стекла и попадание влаги в швы.
  - Покройте порог и дверные ручки лодочным лаком несколько раз, чтобы облегчить содержание отделки и чистку сауны. Скамьи, декоративная окантовка и спинки смазываются с обеих сторон маслом для сауны Tylo (особенно важно в Tyarium).
- Внимание!** Вся остальная древесина в сауне должна быть необработанной.

- Используйте настил для пола только если пол скользкий. Настил является непрактичным и увеличивает время высыхания воды, пролитой на пол.
- Деревянное ведро и ковш покрываются лодочным лаком или маслом для сауны Tylo. Таким образом, древесина будет оставаться жесткой и прекрасно сохранится. Никогда не оставляйте деревянное ведро в сауне после пользования сауной.
- Перед первым использованием, сауна должна быть нагрета примерно до 90° C и постоять около одного часа. Таким образом пропадет аромат, свойственный для первого использования каменки.
- Сауну необходимо регулярно чистить. Скамьи и полы моются мягким, нежным и ароматным мылом.

## ОБЩАЯ ИНФОРМАЦИЯ

### Рис. 24 - заполнение ёмкости для камней.

Используйте только камни породы диабаз (камни для сауны Tylo), обычные камни могут повредить устройство. Заполните ёмкость камнями, укладывая их по кругу, снизу доверху, примерно на 50 мм выше переднего верхнего края устройства; не прижимайте их.

### Рис. 25

Никогда не ставьте камни над боковыми воздушными камерами. Такая расстановка препятствует циркуляции воздуха, блок перегревается, и срабатывает механизм защиты от перегрева.

### Проверяйте ёмкость для камней не реже, чем раз в год.

Это особенно важно для общественных помещений и часто используемых саун. Поступите следующим образом: Выберите все камни из ёмкости. Очистите ёмкость от гальки, извести и гравия. Уложите камни обратно и при необходимости замените новыми камнями породы диабаз.

### Температурная защита

Устройство Tylo имеет встроенную тепловую защиту в распределительной коробке в нижней части устройства. В случае перегрева температурная защита активизируется автоматически. Как правило, защита включается из-за неправильной вентиляции, установки устройства или неправильно заполненной ёмкости для камней. Чтобы сбросить температурную защиту, обратитесь за помощью к специалисту.

### Рис. 26

Поддавать пар на камни всегда нужно ковшиком, никогда из шланга или ведра. **Внимание!** Камни должны быть достаточно горячими.

Ароматную сауну можно получить, используя ароматизаторы. Плесните несколько капель в контейнер для ароматизатора. Чтобы получить желаемую влажность в сауне, заполните встроенный увлажнитель водой перед включением каменки.

- A. Контейнер для ароматизатора
- B. Увлажнитель

При необходимости очистите диспенсер ароматизатора и увлажнитель. Снимите диспенсер ароматизатора/увлажнитель и промойте под проточной водой.

### Рис. 27-29 - схемы соединений

Проверьте правильность подключения пластины данных устройства к напряжению. Не забудьте заземлить!

### Напряжение сети и число фаз

При подключении к другому напряжению или числу фаз, которое не указано в схеме соединений, приведенной выше, свяжитесь с технической службой Tylo.

### Установка термистора (датчика)

Устанавливается на расстоянии 300 мм от потолка на стену между воздухозаборником и вытяжкой (не над каменкой).

Провод термистора можно продолжить за пределами сауны (2-проводной).

**Совет!** Термометр в сауне должен быть установлен на такой высоте, чтобы температура соответствовала показаниями панели H2.

**Внимание!** Уплотните любое отверстие в стене за термистором.

### Блок реле (RB)

Устанавливается снаружи, на произвольном расстоянии от сауны. Блок реле должен быть установлен не ближе, чем на расстоянии 1 метра от H2.

## Освещение

Подключите освещение согласно схеме соединений.

### Дополнительно: внешний переключатель

Возможно подключение внешнего переключателя к панели управления. См. схему соединений, которая прилагается к внешнему переключателю. (Арт. № 9090 8045).

Мгновенное соединение: Переключатель действует как вкл / выкл при каждом нажатии.

Постоянное соединение: Панель поддерживает соединение не дольше, чем установленное время работы.

Когда устройство включается, загорается индикатор на внешнем переключателе. Индикатор мигает, если панель управления запрограммирована на поздний запуск.

## ПРАВИЛА ПОЛЬЗОВАНИЯ САУНОЙ

- Всегда принимайте душ перед входом в сауну.
- Возьмите с собой полотенце, чтобы сидеть на нем внутри помещения сауны. Находитесь в сауне столько, сколько вы считаете комфортным, выйдите, чтобы охладиться в душе.
- Проявляйте уважение по отношению к другим посетителям сауны. Не устанавливайте более высокую температуру, если не все могут ее выдержать.
- Маленькие дети также могут пользоваться сауной. Позвольте им плескаться с тазиком воды на полу или нижней полке, где температура более низкая. Однако присматривайте за ними.
- После сауны примите прохладный душ.
- Никогда не одевайтесь сразу после сауны, иначе вы опять начнете потеть. Посидите без одежды снаружи сауны, расслабьтесь, насладитесь прохладительными напитками и почувствуйте насколько вам хорошо! Одевайтесь, когда ваше тело остынет и поры закроются.

### Традиционные сауны - сухая сауна - влажная сауна и паровая сауна

**Сухая** и влажная сауны являются формами бани, происхождение которых берёт своё начало в далеком прошлом. Горячая баня доставляет наибольшее удовольствие при температуре 70–90°C. В сухой сауне не происходит испарения влаги с нагретых камней и относительная влажность (RH) составляет только 5-10%.

**Влажная сауна** получается при испарении влаги - время от времени вы выливаете ковшиком воды на горячие камни, влажность значительно увеличивается (10-25% RH). Вы чувствуете, как волны тепла вибрируют в воздухе и воздействуют на кожу. Несколько капель ароматизатора для сауны Tylo в воде, которую вы льете на камни, обеспечивают освежающие и комфортные ощущения в носу и дыхательных путях. Постарайтесь закончить банную процедуру более интенсивным поддаванием пара, чтобы уилить воздействие на ваше тело. Влажная сауна является наиболее популярным типом сауны и у большинства людей ассоциируется с понятием традиционной сауны.

**Tylarium** является более мягким вариантом сауны с температурой от 45 до 70 градусов и с непрерывным паром, который производит относительную влажность 20-65%. Панель управления H2 обеспечивает автоматическое поддержание значения влажности, заданное значение при желании можно изменить во время пользования сауной. Если вы желаете коротковременно увеличить влажность, используйте ковшиком для поддавания пара на горячие камни.

**Важно!** Используйте обычную питьевую воду - соль или соленоватая вода повредит нагревательные элементы. Никогда не распыляйте воду на или в устройство. Для поддавания пара опрыскивайте камни из ковшика. Не допускается непрерывная подача воды на каменку.

Альтернативой ковшу и ведру является продукт, одобренный Tylo - "водоток" для легкого поддавания пара.

**TYLO®**

**В случае возникновения каких-либо проблем, обратитесь в место приобретения.**

© Полное или частичное перепечатывание запрещено без письменного разрешения Tylo.  
Сохраняется право на внесение изменений в материалы, конструкцию и дизайн.

## OSTRZEŻENIE!

- Przed każdym włączeniem pieca w saunie należy upewnić się, że w kabinie, ani na piecu nie pozostawiono nieodpowiednich przedmiotów.
- Przykrywanie pieca do sauny powoduje zagrożenie pożarowe.
- Dotykanie górnej części pieca grozi poparzeniem.
- W przypadku nieprawidłowej wentylacji lub umieszczenia pieca w nieodpowiednim miejscu w pewnych okolicznościach może dojść do nadmiernego wysuszenia drewna w saunie, co stanowi zagrożenie pożarowe.
- Podłoga w saunie musi być wykonana z antypoślizgowego materiału.
- Nigdy nie należy myć wnętrza sauny szlauchem.
- Bezpośrednio za drewnianymi panelami w saunie należy umieścić warstwę izolacji o grubości co najmniej 50 mm (jako izolacji nie wolno stosować płyt wiórowych, płyt gipsowych itp.).
- Drzwi do sauny muszą pod lekkim naciskiem otwierać się na zewnątrz.
- Kabina sauny może być wykorzystywana wyłącznie do kąpiele.
- Instalowanie więcej niż jednego pieca w tej samej kabinie jest dozwolone wyłącznie pod warunkiem przestrzegania specjalnej instrukcji jednoczesnego montażu dwóch pieców.
- Polewanie kamieni nierozcieńczonymi olejkami zapachowymi może doprowadzić do zapłonu olejków.
- Nigdy nie należy pozostawiać dzieci w saunie bez nadzoru osoby dorosłej.
- Kąpiel w saunie może być nieodpowiednia dla osób o słabym zdrowiu. Należy wcześniej zasięgnąć porady lekarza.
- Należy zachować niniejszą instrukcję obsługi.

## INSTALACJA

### Rys. 1

Piec do sauny Tylö Expression Combi z oddzielnym panelem sterującym H2. Piec do sauny Tylö Expression jest piecem podłogowym.

### Montaż pieca

#### Rys. 2 – Demontaż osłony zewnętrznej

Przesunąć w górę panel przedni. Unieść osłonę zewnętrzną, aby dostać się do złączy elektrycznych.

#### Rys. 3 – Montaż stopiek

Pozostawić piec na dolnej części opakowania. Zamontować od spodu cztery regulowane stopki.

#### Rys. 4, 5 – Podłączanie do instalacji elektrycznej

Aby ułatwić instalację kabli elektrycznych, należy pozostawić piec do sauny w opakowaniu przodem do góry. Opakowanie chroni również przed zarysowaniem tylnej części pieca.

Odkręcić wkręty i otworzyć pokrywę.

Piec do sauny należy umieścić na tej samej ścianie, co wlot powietrza, rys. 17 - minimalny odstęp od ściany bocznej zgodnie z tabelą.

#### Kubatura i minimalny odstęp:

Moc	Kubatura sauny	Min. odstęp od ściany bocznej w mm		Min. odstęp od ściany tylnej w mm	Min. wysokość sauny w mm
		montaż standardowy „X”	montaż wewnętrzny „Y”		
kW	min./maks. m <sup>3</sup>				
10	10 - 18	200	200	100	1900

Piecy do sauny Tylö podłączane są za pomocą standardowego przewodu (LY lub YDY) zatwierdzonego do instalacji stałej. Kabel (YDY) lub rurę elektroinstalacyjną należy umieścić po zewnętrznej stronie izolacji cieplnej, patrz rys. 12, 13, 14. Ewentualny przewód pojedynczy (LY) należy zabezpieczyć rurą elektroinstalacyjną (PVC) na całej długości aż do pieca lub giętkim metalowym węzłem z izolacją wewnętrzną.

### Rys. 6 – Silikon

W celu przymocowania pieca do podłogi zalecamy naniesienie silikonu od spodu na powierzchnie styku zgodnie z rysunkiem. Uniemożliwi to przesunięcie pieca po dokonaniu instalacji.

### Rys. 7

Podłączanie do wody i kanalizacji. Obie rury mogą być stosowane do wody / kanalizacji w zależności od tego, jak wygląda instalacja.

### Rys. 8

Oprócz automatycznego opróżniania zbiornika można opcjonalnie stosować opróżnianie ręczne. Na etapie rys. 7, gdy następuje podłączenie do wody i kanalizacji, przyłączy kanalizacji należy zastąpić dołączonym zaworem kulowym. W zestawie znajduje się również nypel umożliwiający w razie potrzeby podłączenie węża.

### Rys. 9

Należy z powrotem panel przedni.

### Rys. 10, 11 – Usuwanie kamienia wapiennego

Część kamienia osadzającego się w zbiorniku wody zostaje wypłukana podczas automatycznego procesu opróżniania i płukania, natomiast nie wszystkie osady zostają usunięte. Magnetyzer Tylö (nr art. 9090 7000) nie usuwa kamienia, lecz zmienia strukturę jonów, dzięki czemu większość osadów zostaje wypłukana podczas opróżniania. Dlatego ważne jest, by funkcja automatycznego opróżniania pieca nie została wyłączona wskutek błędów w wykonaniu podłączenia elektrycznego.

Zbiornik należy opróżniać po każdym użyciu.

Aby wydłużyć żywotność urządzenia i ograniczyć potrzebę ręcznego usuwania kamienia, zaleca się podłączenie pieców / generatorów pary stosowanych w obiektach publicznych do zmiękczacza wody, który będzie usuwał osady. Jest to szczególnie ważne, jeżeli twardość wody przekracza 5°dH (niemiecka skala twardości).

Zmiękczacze nie mogą wytwarzać piany ani wydzielać szkodliwych substancji chemicznych, gdyż może to zaburzać wskazania poziomu wody w zbiorniku i powodować uruchomienie bezpiecznika termicznego (po pewnym czasie dochodzi do uszkodzenia elementu grzejnego).

Ręczne usuwanie kamienia należy przeprowadzać regularnie zgodnie z poniższą tabelą.

Jeżeli sauna użytkowana jest do celów prywatnych, a woda nie jest zbyt twarda, ręczne usuwanie kamienia bardzo rzadko jest konieczne. Mimo to przynajmniej raz w roku należy usuwać kamień z pieca. Wypłukiwane są wtedy osady kamienia, które przywarły do ścianek zbiornika i elementów grzejnych.

Sposób postępowania podczas usuwania kamienia ze zbiornika wody:

- Zdjąć położone na wierzchu kamienie. Odkręcić cztery wkręty mocujące górną kratkę i zdjąć ją, aby odsłonić rurkę do usuwania kamienia.
- Uruchomić piec i poczekać, aż woda w zbiorniku zacznie wrzeć.
- Wyłączyć piec i odczekać ok. 5 minut.
- Odkręcić nakrętkę pokrywy u góry zbiornika.
- Za pomocą lejka wlać odwapniacz do zbiornika.
- Przykręcić nakrętkę pokrywy i poczekać, aż preparat zacznie działać.
- Po ok. 1 godzinie piec automatycznie opróżni i wypłucze zbiornik. Korzystanie z pieca będzie znowu możliwe.

Odwapniacz Tylö Solvent jest nieszkodliwy i bezzapachowy. Nie niszczy komponentów zbiornika.

Jak wynika z załączonej tabeli, potrzeba ręcznego usuwania kamienia zależy od jakości wody, mocy zbiornika wody oraz czasu pracy pieca.

#### Czas pracy w godzinach przed usunięciem kamienia.

(W celu zmniejszenia potrzeby ręcznego usuwania kamienia zaleca się stosowanie zmiękczonej wody w obiektach publicznych) Tylö Solvent

#### Czas pracy w godzinach zależnie od stopnia twardości.

Czas pracy w godzinach przed usunięciem kamienia.					
(w celu zmniejszenia potrzeby ręcznego usuwania kamienia zaleca się stosowanie zmiękczonej wody w obiektach publicznych)					
Moc generatora pary w kW	Ilość odwapniacza Tylö Solvent (1 opak. = 80 g)	Czas pracy w godzinach zależnie od stopnia twardości			
		Zmiękczone 0,01-1°dH	Miękka 1-3°dH	Twarda 3-8°dH	Bardzo twarda 8-20°dH
2,0-2,2	2 opak.	7000	2300	900	350

## Rys. 12 – Bezpieczny odstęp

**A** = montaż standardowy. **B** = montaż we wnęce. Minimalny odstęp od ściany bocznej (X, Y), patrz tabela. Minimalny odstęp od ściany tylnej wynosi 100 mm. Jeżeli piec do sauny typu Expression montowany jest we wnęce, czujnik (C) należy umieścić nie dalej jak 250 mm od ściany tylnej i 300 mm od sufitu.

## Rys. 13 – Bezpieczny odstęp

Minimalny odstęp od elementów wyposażenia przed piecem.

## Rys. 14

(Piec do sauny typu Expression Combi i panel sterujący typu H2)  
**1** = piec do sauny. **2** = termistor (czujnik). **3** = panel sterujący H2. **4** = ewentualny wyłącznik zewnętrzny wł./wył. **5** = elektryczna skrzynka rozdzielcza. **6** = skrzynka przekaźnikowa RB45. **7** = skrzynka zaworów elektromagnetycznych

Schemat elektryczny, rys. 27.

## Rys. 15

(Piec do sauny typu Expression Combi i panel sterujący typu H2)  
**1** = piec do sauny. **2** = termistor (czujnik). **3** = panel sterujący H2. **4** = ewentualny wyłącznik zewnętrzny wł./wył. **5** = elektryczna skrzynka rozdzielcza. **6** = skrzynka przekaźnikowa RB45. **7** = skrzynka zaworów elektromagnetycznych

Schemat elektryczny, rys. 27.

## Rys. 16, 17 – Expression combi + h2

**A** = rura elektroinstalacyjna. **B** = drewniany panel. **C** = izolacja za panelem sterowania.  
**D** = czujnik. **E** = przewód termistora. **F** = oddzielny panel sterujący H2.  
**G** = wentylacja.

### Natężenie prądu i przekrój przewodów:

Moc kW	Napięcie V	Natężenie prądu A	Powierzchnia przekroju przewodów mm <sup>2</sup>
10	400V 3N~	15	2,5

## Panel sterujący typu H2

Instrukcja obsługi dołączona jest do panelu sterującego.

### Alternatywne lokalizacje

Rys. 16. Na ścianie w kabinie sauny, maks. 760 mm od podłogi.

Rys. 17. W dowolnym miejscu poza kabiną sauny.

# INSTRUKCJA MONTAŻU SAUNY

## W saunie należy koniecznie zapewnić odpowiednią wentylację!

Nieprawidłowo wykonana wentylacja w saunie może powodować nadmierne nagrzewanie się podłogi i ławek oraz przypalenie ścian i sufitów (a także włączanie się bezpiecznika termicznego pieca)! Dlatego należy dokładnie przestrzegać zaleceń dotyczących wentylacji sauny.

Regulowany wylot powietrza należy ustawić w taki sposób, aby po nagrzaniu się sauny odprowadzał 6-8 m<sup>3</sup> powietrza dla jednej osoby na godzinę.

Mechaniczna, nawiewno-wywiewna wentylacja sauny może powodować ryzyko pożaru wskutek nadmiernego wysuszenia drewna.

## Rys. 18, 19 – Wlot powietrza należy zawsze umieszczać bezpośrednio pod piecem

Otwór wentylacyjny doprowadzający powietrze do sauny należy umieszczać dokładnie pośrodku pod piecem. Wymagane pole przekroju wlotu powietrza dla domowej sauny wynosi ok. 125 cm<sup>2</sup>, dla większej sauny ok. 300 cm<sup>2</sup>.

## Rys. 20 – Wylot powietrza nie może być skierowany na zewnątrz budynku

Należy zachować jak największą odległość między wlotem a wylotem powietrza, np. można umieścić je po przekątnej. Wylot powietrza musi być umieszczony wysoko na ścianie lub suficie i mieć taką samą powierzchnię przekroju, jak wlot powietrza.

Wylot musi być zawsze skierowany do pomieszczenia, w którym znajdują się drzwi sauny oraz wlot powietrza do sauny i nigdy nie może odprowadzać powietrza bezpośrednio na zewnątrz budynku. Powietrze odprowadzane z sauny jest stale uzupełniane powietrzem pochodzącym z sąsiedniego pomieszczenia. Taka metoda wentylacji termicznej działa niezależnie od tego, czy ciśnienie w pobliskich pomieszczeniach jest obniżone czy podwyższone.

Nie należy całkowicie zamykać wolnej przestrzeni nad sufitem sauny. Aby wentylować tę przestrzeń, należy wykonać otwór wentylacyjny w ścianie, w której znajdują się drzwi do sauny.

**Wersja A:** Wylot powietrza w ścianie sauny (widok z góry). Wylot należy umieścić wysoko, pod sufitem.

**Wersja B:** Wylot powietrza przez wolną przestrzeń nad sufitem sauny (widok z boku).

**Wersja C:** Wylot powietrza przez kanał pod sufitem w saunie (widok z boku). Kanał wylotowy należy umieścić w kącie pomiędzy sufitem a ścianą. Kanał może być wykonany np. z paneli drewnianych i musi mieć taką samą powierzchnię, jak wylot powietrza.

## Dotyczy szczególnie sauny parowej (Tylarium)

Wylot powietrza nie powinien być skierowany do pomieszczenia o niskiej temperaturze. Pozwala to wyeliminować ryzyko kondensacji.

## Rys. 21 – Skrzynka zaworów elektromagnetycznych

Zawory opróżniania i napełniania są fabrycznie zamontowane jak na rys. 21a. Jeżeli przyłącza wody i kanalizacji są umiejscowione w inny sposób, można to zmienić. Na początku należy unieść zawory, wysuwając je z zagłębień (rys. 21b). Przed ponownym zamontowaniem obu zaworów należy ustawić zawór dolny. W tym celu należy odkręcić dwa wkręty i przekręcić górną część zaworu o pół obrotu (rys. 21c). Przykręcić z powrotem wkręty i umieścić oba zawory w zagłębieniach. Kierunek opróżniania i napełniania został zmieniony.

## Rys. 22 – Zalecenia dotyczące montażu sauny

- Rama podłogowa, słupy, belki pionowe, rama sufitowa.
- Belki poziome, belki sufitowe, otwory wentylacyjne.
- Wełna mineralna o grubości 50 mm jako izolacja cieplna, ok. 20 mm przestrzeni powietrznej pomiędzy ścianą.
- Na ścianach i suficie panele drewniane o grubości 12 mm. Za panelami należy zamontować izolację o grubości co najmniej 50 mm, niedozwolone jest stosowanie takich materiałów, jak płyty wiórowe, gipsowe itp.
- Wykładzina antypoślizgowa z tworzywa, która powinna zachodzić o ok. 50 mm do góry pod panele drewniane.
- Wlot powietrza, który zawsze powinien być całkowicie otwarty, może od zewnątrz posiadać kratkę wentylacyjną.
- Wylot powietrza należy wyposażyć w przesuwną klapę do regulacji przepływu powietrza.
- Ławki o grubości min. 22 mm z drewna bez sęków (np. osika, lipa lub abachi).
- Kratka ściekowa (zalecana w saunach publicznych). Kratka ściekowa ani odpływ kanalizacyjny nigdy nie mogą być umieszczone bezpośrednio pod piecem.

## Rys. 23 – Osłona pieca

Kamienie oraz górna część pieca nagrzewają się do bardzo wysokiej temperatury! Aby ograniczyć ryzyko ich przypadkowego dotknięcia, firma Tylö zawsze zaleca zamontowanie wokół pieca osłony ochronnej. Sposób wykonania barierki ochronnej pokazano na rysunkach.

## Kilka praktycznych rad:

- Odpływ kanalizacyjny nigdy nie powinien znajdować się w saunie. Jednak wszystkie sauny publiczne powinny być wyposażone w kratkę ściekową (I, rys. 22) połączoną z odpływem kanalizacyjnym znajdującym się poza sauną (w saunie prywatnej montaż kratki ściekowej nie jest konieczny).
  - Jeżeli sauna posiada szyby w drzwiach lub ściankach, całą dolną listwę ościeżnicy drzwiowej i okiennej należy pokryć lakierem, a łączenia między szkłem a listwami uszczelnić silikonem do pomieszczeń wilgotnych. Pozwoli to zapobiec wnikaniu w drewno kondensatu osadzającego się na szklanych powierzchniach.
  - Należy kilkakrotnie pomalować lakierem próg i uchwyty drzwiowe. Popemsa to wygląd drewna i znacznie ułatwia czyszczenie. Ławki, listwy dekoracyjne i oparcia należy z obu stron pokryć olejem do sauny Tylö (szczególnie istotne w przypadku Tylarium).
- UWAGA!** Wszystkie pozostałe drewniane elementy sauny należy pozostawić w stanie surowym.

- Używanie drewnianych kratki podłogowych zaleca się tylko w przypadku gdy podłoga jest śliska. Drewniane kratki podłogowe są niepraktyczne i wydłużają czas schnięcia rozlanej wody..
- Drewniany czerpak oraz łyżkę należy pokryć lakierem, lub zaimpregnować specjalnym olejem do sauny Tyłö. Dzięki temu czerpak pozostanie wodoszczelny, zaś drewno będzie estetycznie zabezpieczone. Nie należy zostawiać czerpaka w saunie po skończonej kąpieli.
- Przed pierwszą kąpielą w saunie należy kabinę nagrzać do ok. 90°C i pozostawić włączoną przez około 1 godzinę. Ma to na celu usunięcie z kabiny specyficznego zapachu „nowego” pieca.
- Saunę należy regularnie sprzątać. Ławki i podłogę czyścić mydłem gospodarczym, które jest delikatnym i łagodnym detergentem o przyjemnym zapachu.

## INFORMACJE OGÓLNE

### Rys. 24 – Wypełnianie pojemnika na kamienie

Należy używać wyłącznie specjalnych kamieni do sauny (kamieni do sauny Tyłö z diabazu), gdyż zwykle kamienie mogą uszkodzić piec do sauny. Kamienie należy bez dociskania układać w pojemniku od spodu do góry pomiędzy elementami grzejnymi, tak by wystawały one ok. 50 mm nad górną krawędź pieca.

### Rys. 25

Nigdy nie należy kłaść kamieni na bocznych komorach powietrznych. Ich przykrycie blokuje obieg powietrza oraz powoduje przegrzanie pieca i włączenie bezpiecznika termicznego.

### Przynajmniej raz w roku należy sprawdzać pojemnik na kamienie

Jest to szczególnie ważne w przypadku obiektów publicznych i w saunach często używanych. Sposób postępowania: Należy wyjąć wszystkie kamienie z pojemnika. Następnie należy oczyścić dno zbiornika ze wszystkich drobnych kamyczków, zwiru oraz z osadu. Włożyć z powrotem tylko całe i nieuszkodzone kamienie. W razie potrzeby uzupełnić nowymi kamieniami z diabazu.

### Zabezpieczenie termiczne

Piece do sauny Tyłö posiadają bezpiecznik termiczny wbudowany w puszkę podłączeniową w dolnej części urządzenia. Bezpiecznik termiczny uruchamia się automatycznie, jeżeli zachodzi ryzyko przegrzania się pieca. Włączenie się bezpiecznika spowodowane jest najczęściej nieprawidłową wentylacją, nieodpowiednim umiejscowieniem pieca, niewłaściwym napełnieniem pojemnika na kamienie lub zastosowaniem niewłaściwych kamieni. W celu przywrócenie funkcji bezpiecznika termicznego (zresetowania) należy skontaktować się ze specjalistą.

### Rys. 26

Do polewania kamieni należy zawsze używać łyżki, nigdy nie wolno polewać szlauchem lub bezpośrednio czerpakiem. Uwaga: Kamienie muszą być uprzednio rozgrzane.

Przyjemny zapach podczas kąpieli można uzyskać dzięki zastosowaniu olejków zapachowych. Wystarczy dodać kilka kropel do zbiornika na olejki.

Aby osiągnąć przyjemną wilgotność powietrza, należy przed włączeniem sauny napełnić wbudowany nawilżacz wodą.

- Zbiornik na olejki
- Nawilżacz powietrza

W razie potrzeby należy wyczyścić pojemnik na olejki i nawilżacz powietrza. Zdjąć i wypłukać pod bieżącą wodą.

### Rys. 27-29 – Schematy elektryczne

Należy sprawdzić na tabliczce znamionowej pieca, czy został podłączony do odpowiedniego napięcia.

Należy pamiętać o uziemieniu!

### Niestandardowe wartości napięcia lub liczby faz

Przed podłączeniem pieca do napięcia o innej wartości lub innej liczby faz niż podane w powyższych schematach elektrycznych należy skontaktować się z Biurem Obsługi Klienta Tyłö lub firmą Koperfam Sp. z o.o.

### Umiejscowienie termistora (czujnika)

Czujnik należy zamontować na ścianie w odległości 300 mm od sufitu, pomiędzy wlotem a wylotem powietrza (nie nad piecem).

Przewód termistora można wydłużyć (przewodem dwużyłowym), by sięgał poza saunę.

Wskazówka! Termometr należy umieścić w saunie na takiej wysokości, aby temperatura była całkowicie zgodna z odczytem na panelu H2.

UWAGA! Należy uszczelniać ewentualne otwory w ścianie za termistorem.

### Skrzynka przekaźnikowa (RB)

Montowana poza sauną, w dowolnej odległości od niej. Skrzynki przekaźnikowej nie wolno umieszczać w odległości mniejszej niż 1 metr od panelu H2.

### Oświetlenie

Oświetlenie należy podłączyć zgodnie ze schematem elektrycznym.

### Wypożyczenie opcjonalne: wyłącznik zewnętrzny

Istnieje możliwość podłączenia wyłącznika zewnętrznego do panelu sterującego. Patrz schemat elektryczny dostarczany z wyłącznikiem zewnętrznym.

(Nr art. 9090 8045).

Chwilowe zamknięcie obwodu: Każde naciśnięcie wyłącznika powoduje włączenie / wyłączenie panelu.

Ciągłe zamknięcie obwodu: Panel działa tak długo, jak obwód jest zamknięty, jednak nie dłużej, niż wynosi zaprogramowany czas pracy. Gdy piec jest włączony, świeci się lampka kontrolna wyłącznika zewnętrznego. Jeżeli panel jest zaprogramowany na opóźnione włączenie, lampka kontrolna miga.

## ZASADY KORZYSTANIA Z SAUNY

- Przed wejściem do sauny należy zawsze wziąć prysznic.
- Do sauny należy zabrać ręcznik, by na nim usiąść. Czas korzystania z sauny zależy od indywidualnych preferencji, od czasu do czasu należy wychodzić i brać odświeżający prysznic.
- Należy mieć wzgląd na innych użytkowników sauny. Nie należy ustawiać wyższej temperatury od tej, która odpowiada innym użytkownikom.
- Małe dzieci także uwielbiają kąpiele w saunie. Można im pozwolić na chłapanie się w misce z wodą na podłodze lub dolnej ławce, gdzie temperatura jest niższa. Dzieci nie wolno w saunie pozostawiać bez nadzoru osoby dorosłej.
- Po każdej kąpieli w saunie należy wziąć długi, chłodny prysznic.
- Nigdy nie należy ubierać się bezpośrednio po zakończeniu kąpieli, gdyż powoduje to, że ciało ponownie zaczyna się pocić. Po wyjściu z sauny należy usiąść nago lub w ręczniku, odprężyć się, pijąc orzeźwiający napój i delektować się dobrym samopoczuciem! Po całkowitym ochłodzeniu ciała, kiedy pory skóry się zamkną, można się ubrać.

### Tradycyjne kąpiele w saunie – sauna sucha, sauna mokra i sauna parowa

**Sauna sucha i sauna mokra** znane są od zamierzchłych czasów. Gorącą kąpielą w saunie najlepiej rozkoszować się w temperaturze 70-90°C.

Podczas kąpieli **w saunie suchej** kamienie nie są polewane wodą, a względna wilgotność powietrza (RH) wynosi zaledwie 5-10%.

**W saunie mokrej** gorące kamienie polewane są od czasu do czasu wodą z łyżki, dzięki czemu wilgotność powietrza znacznie wzrasta (RH 10-25%). Pozwala to odczuć drgania fal ciepłego powietrza, które masują skórę. Kilka kropel esencji zapachowych Tyłö dolanych do parującej wody daje przyjemne poczucie świeżości. Oczyszczają się kanały nosowe i udrażniają drogi oddechowe. Aby poczuć się jeszcze lepiej, pod koniec kąpieli kamienie można polewać nieco częściej wodą i wówczas na skórze odczuje się przyjemne ciarki rozchodzące się po całym ciele. Sauny mokre są bardzo cenione i są najpopularniejszą formą kąpieli, z którą większość osób utożsamia pojęcie tradycyjnej kąpieli w saunie.

**Tylarium** to łagodniejszy wariant, w którym kąpiel przebiega w temperaturze 45-70°C, a ciągłe wytwarzanie pary zapewni względnie wysoką wilgotność powietrza na poziomie 20-65%. Panel sterujący H2 automatycznie utrzymuje zaprogramowaną wilgotność powietrza i umożliwia zmianę ustawionej wartości podczas trwania kąpieli. Aby

krótkotrwale podnieść wilgotność powietrza, wystarczy poleć gorące kamienie wodą za pomocą łyżki.

**Ważne!** Używać należy zwykłej wody pitnej. Woda słona, z basenu lub woda mineralna może uszkodzić elementy grzejne. Nigdy nie należy myć pieca bezpośrednio wodą ze szlauchu. Nie wolno polewać pieca wodą. Do polewania kamieni nie należy używać czepaka. Nigdy nie należy nalewać do zbiornika generatora pary, żadnych substancji zapachowych!

Niedozwolone jest również korzystanie z urządzeń stale polewających kamienie wodą.

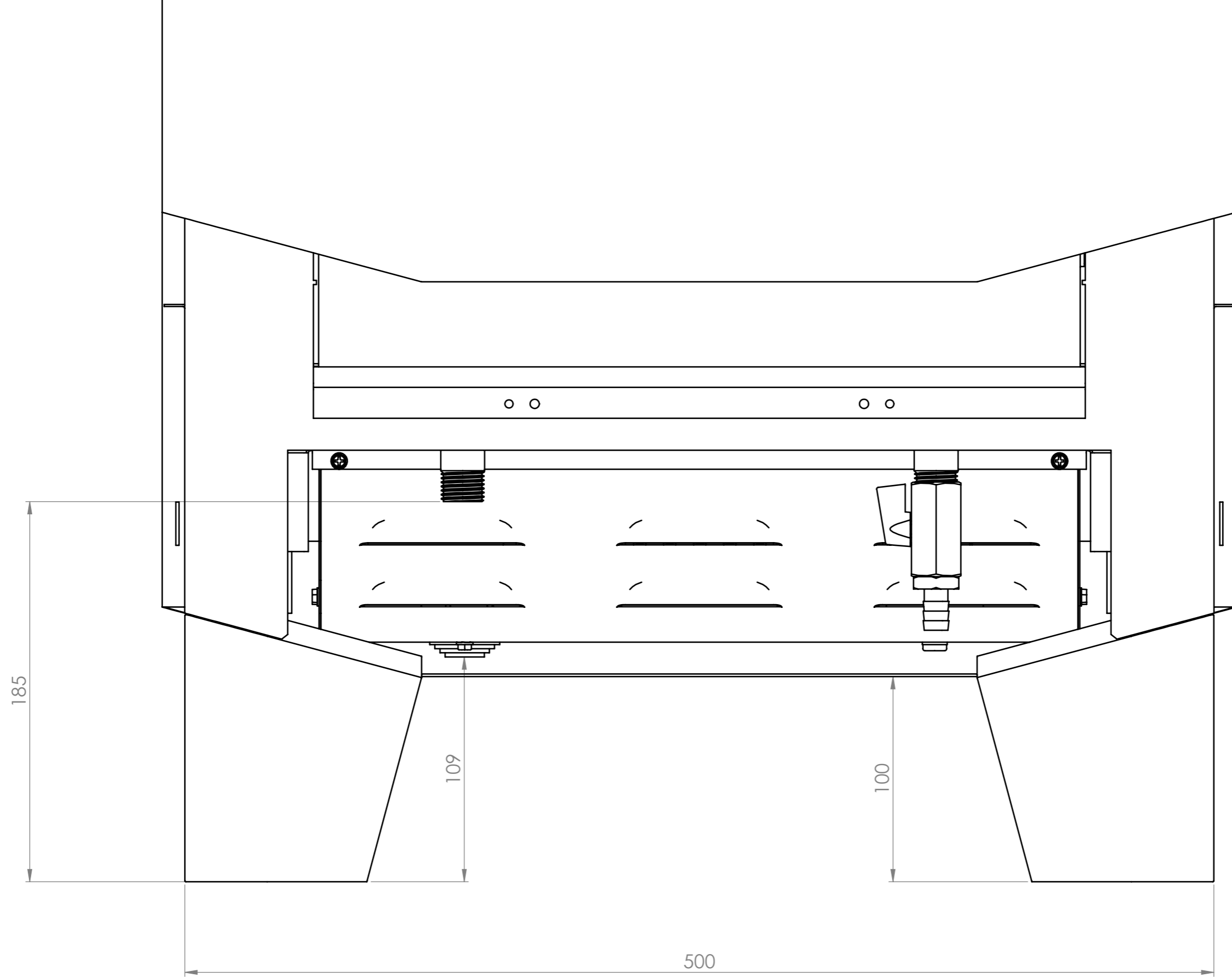
Zamiast łyżki i czepaka można użyć zatwierdzonego przez firmę Tylö produktu – „Zraszacz kamieni” (“Water sprinkler”), który ułatwia polewanie kamieni.

**TYLÖ®**

**W przypadku jakichkolwiek wątpliwości lub problemów uprzejmie prosimy o kontakt ze sprzedawcą.**

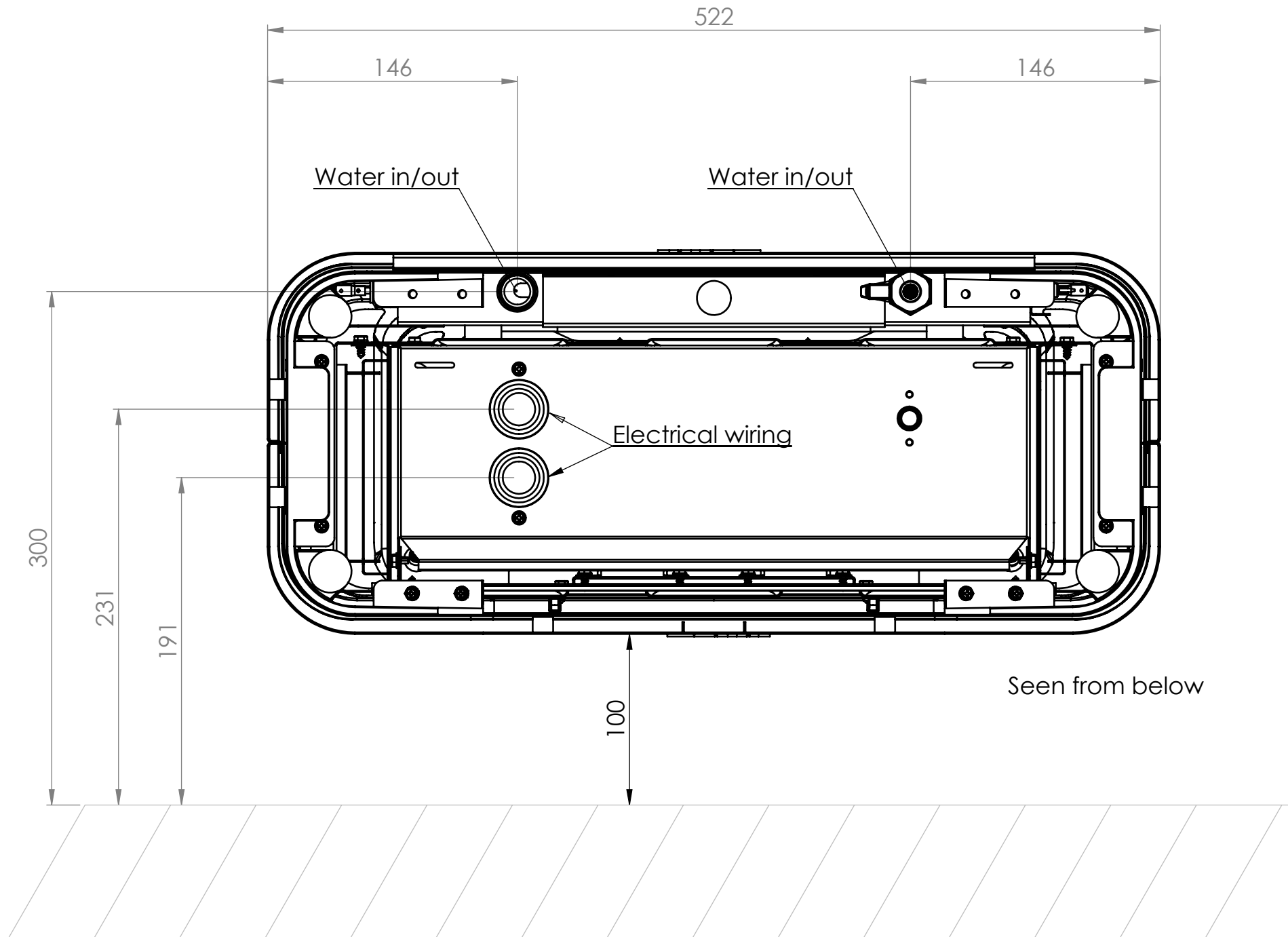
© Publikacja tego dokumentu tak w pełni jak i częściowo jest zabroniona bez pisemnej zgody Tylö. Tylö zastrzega sobie prawo wprowadzania zmian w wykorzystywanych materiałach, w konstrukcji oraz wzornictwie.

Generalny przedstawiciel Tylö w Polsce: KOPERFAM Sp. z o.o.  
ul. Olszankowa 51, PL 05-120 Legionowo  
tel. +48 22 774 11 22, fax +48 22 774 17 11  
e-mail [info@koperfam.pl](mailto:info@koperfam.pl), internet [www.koperfam.pl](http://www.koperfam.pl)

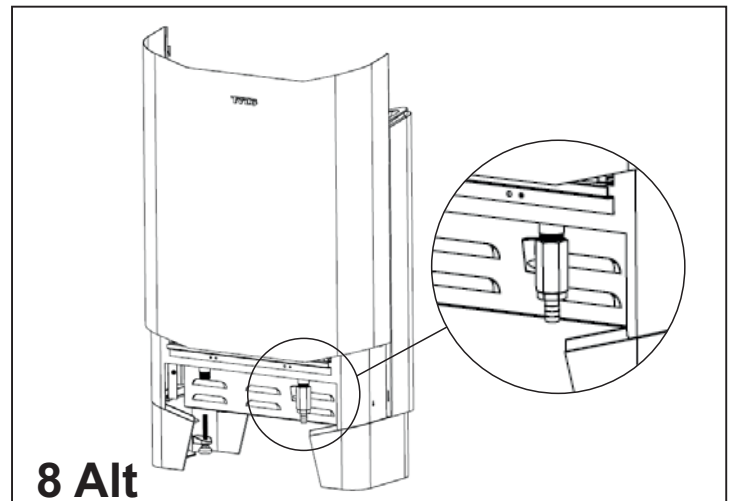
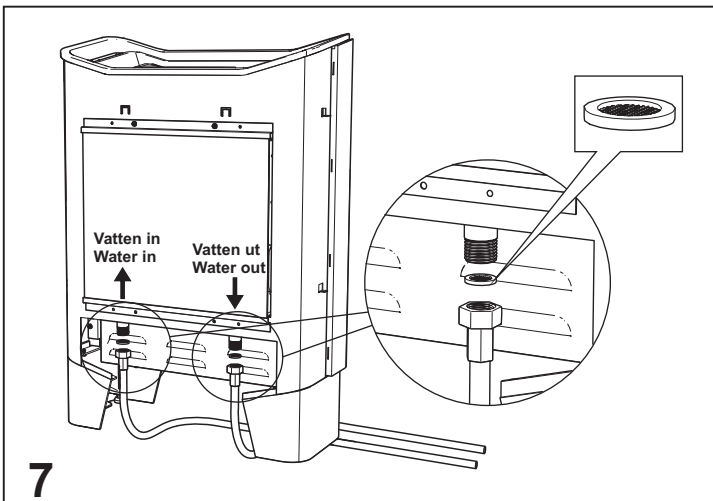
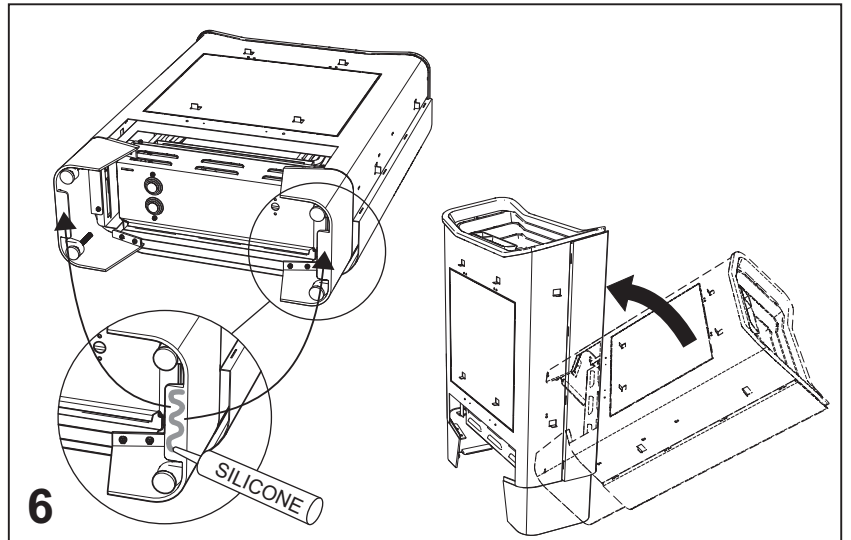
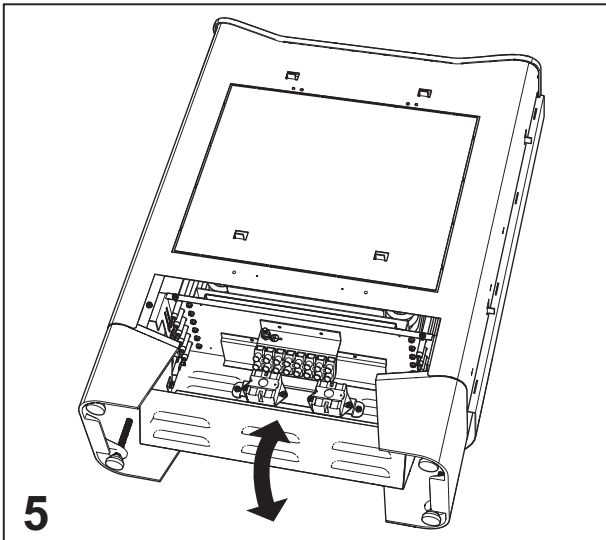
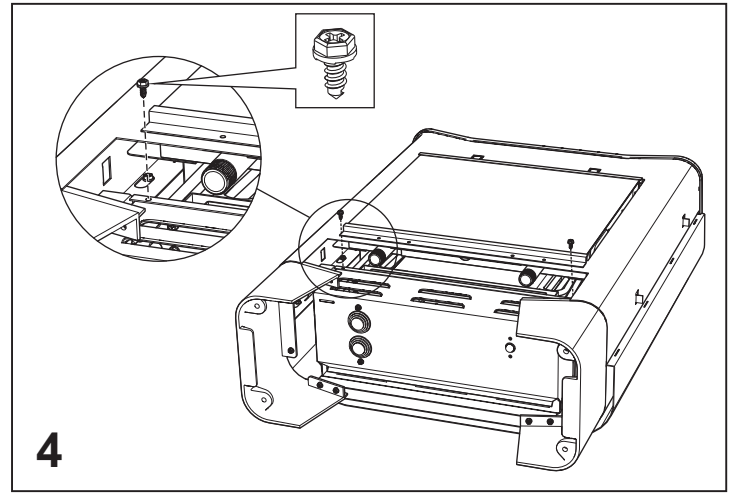
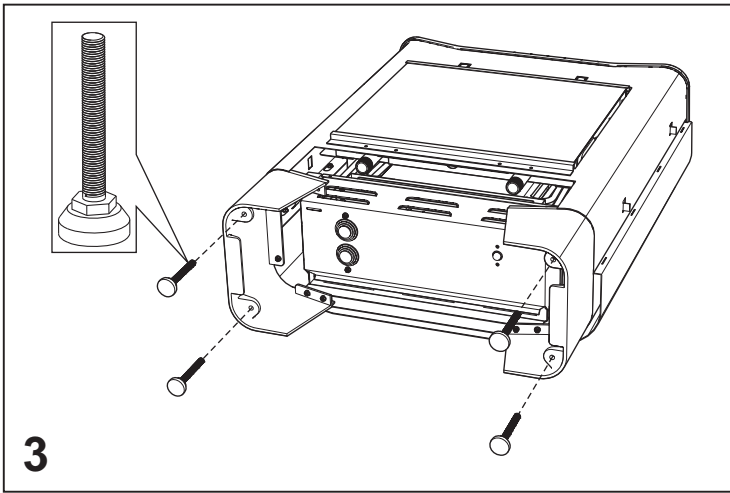
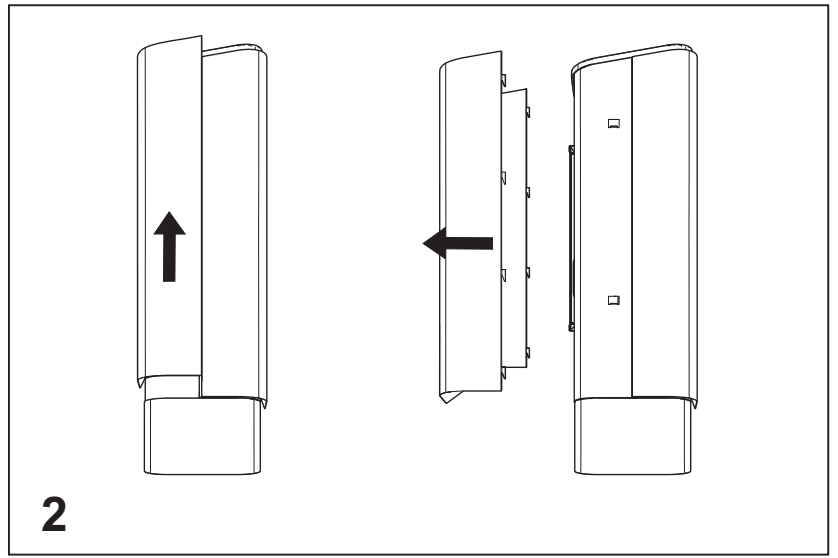
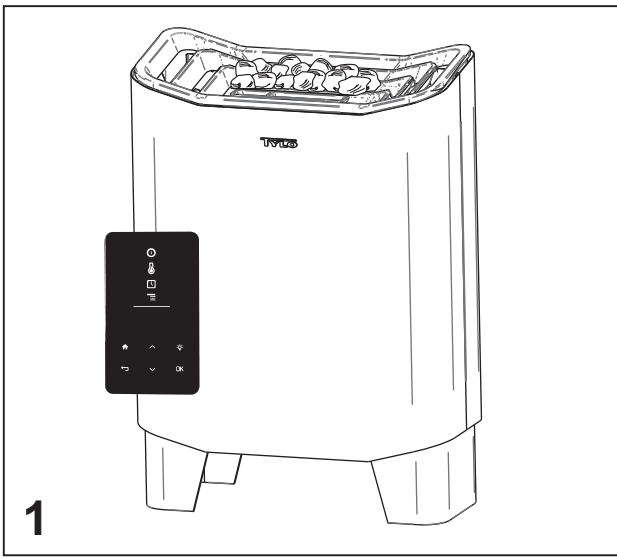


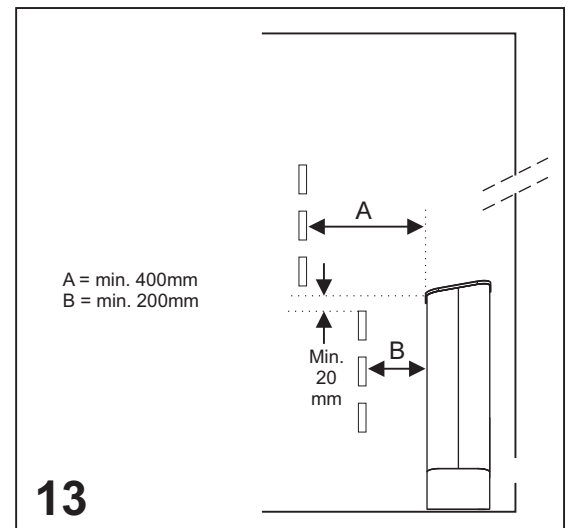
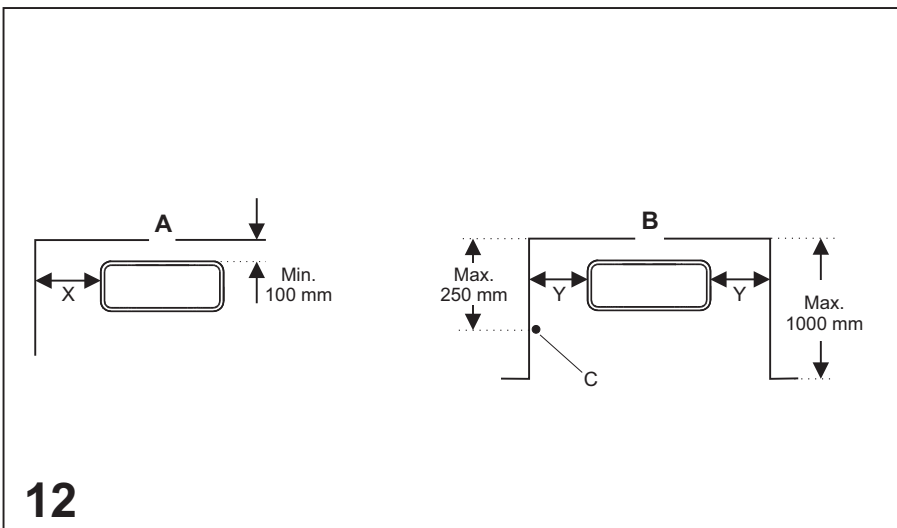
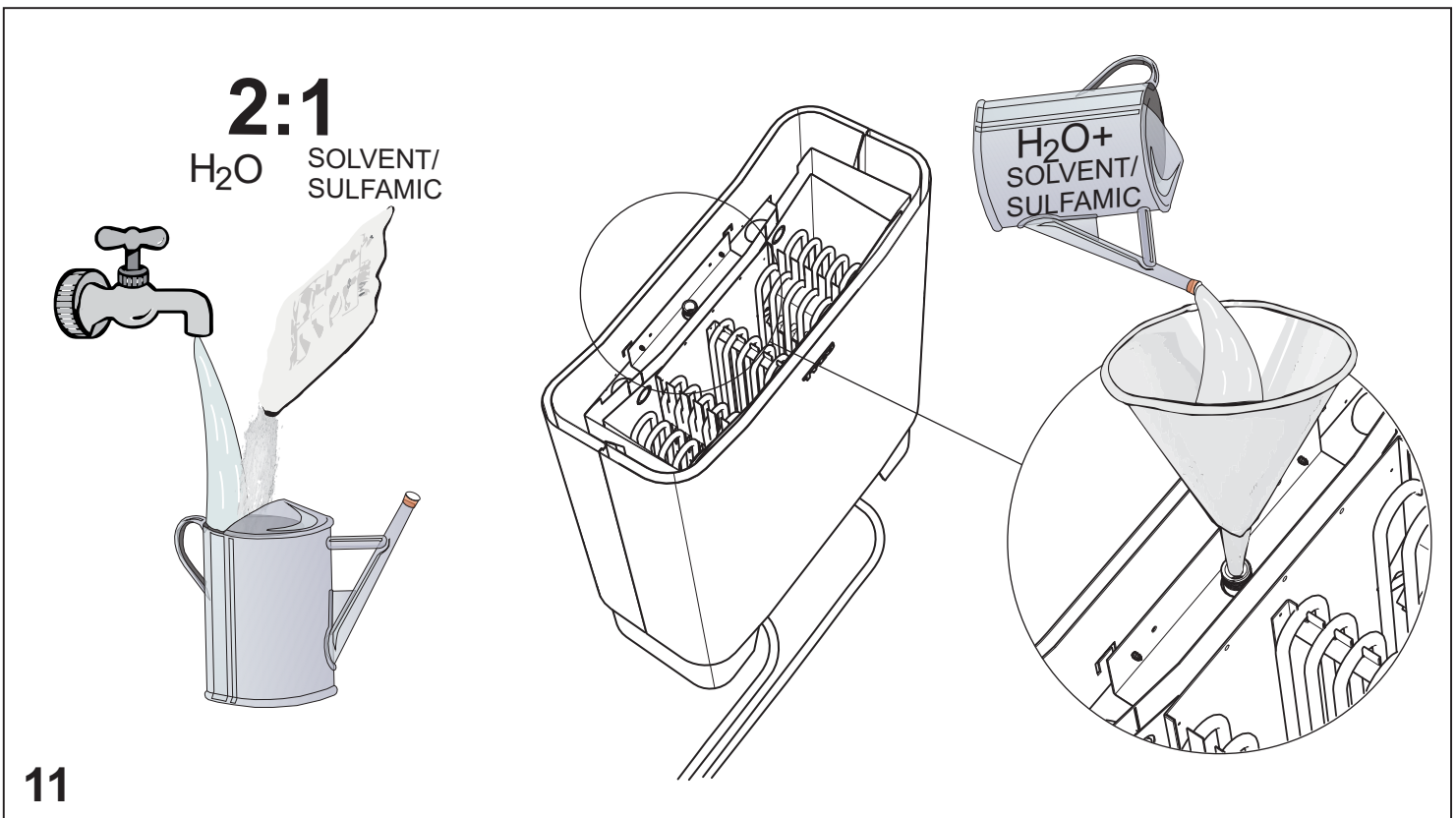
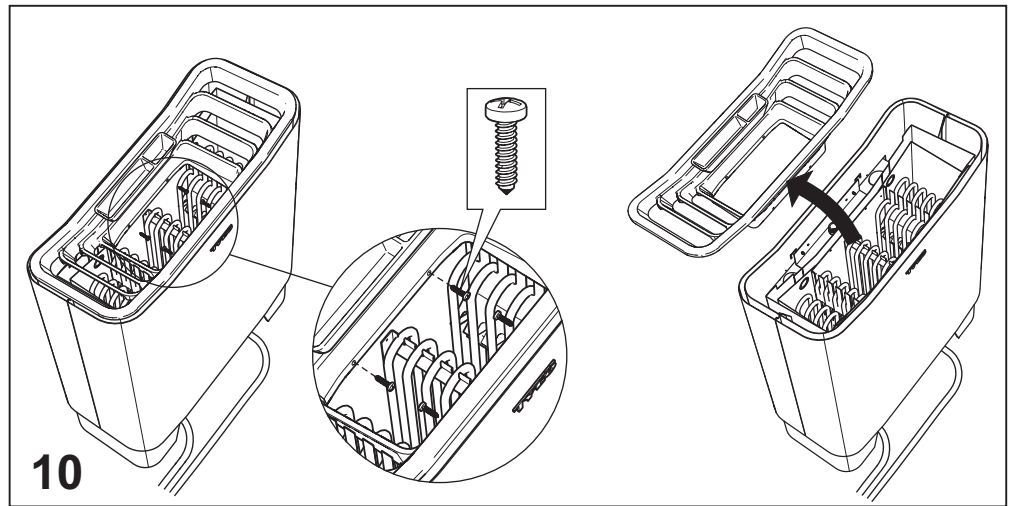
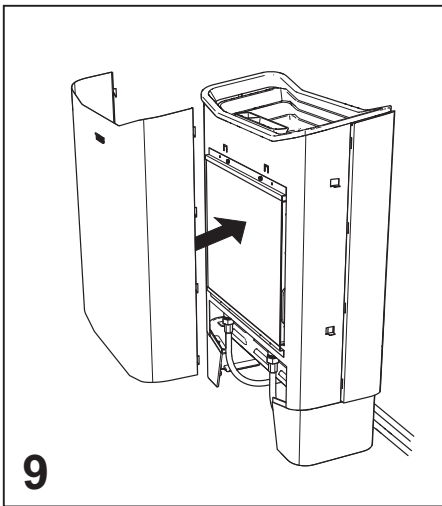
Viewed from the front

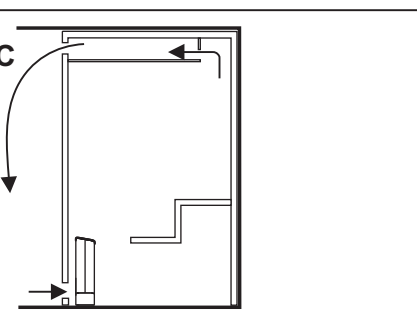
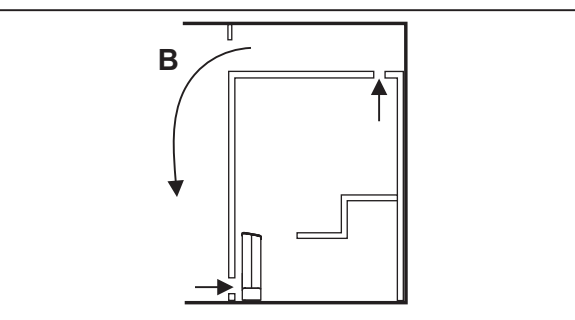
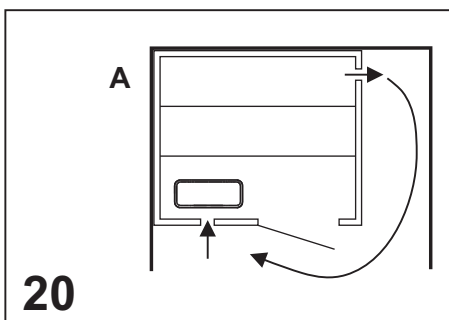
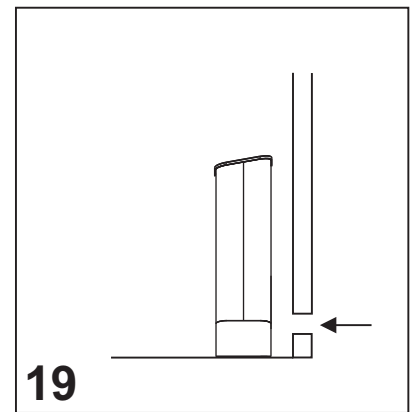
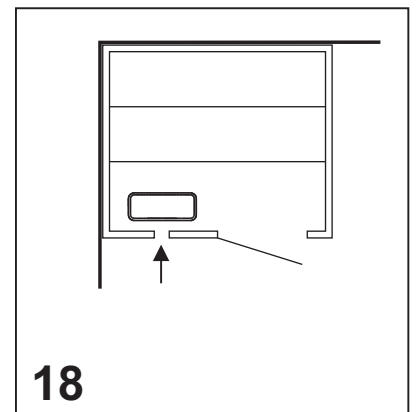
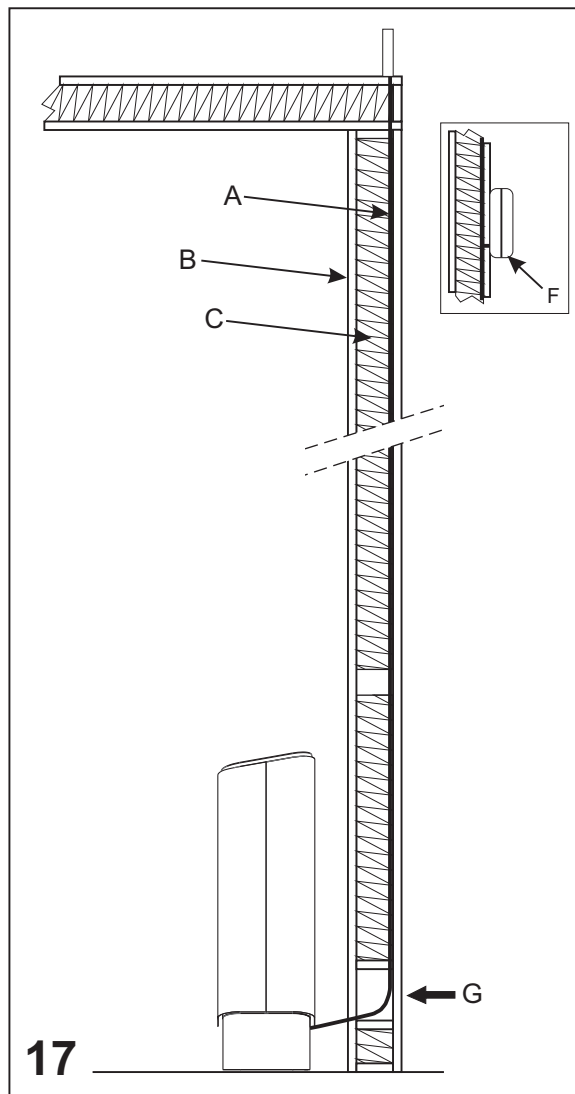
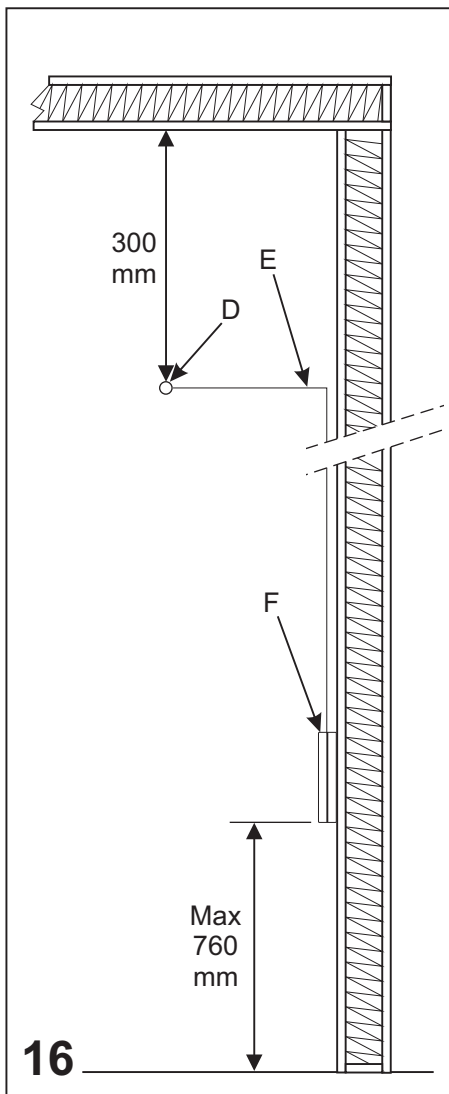
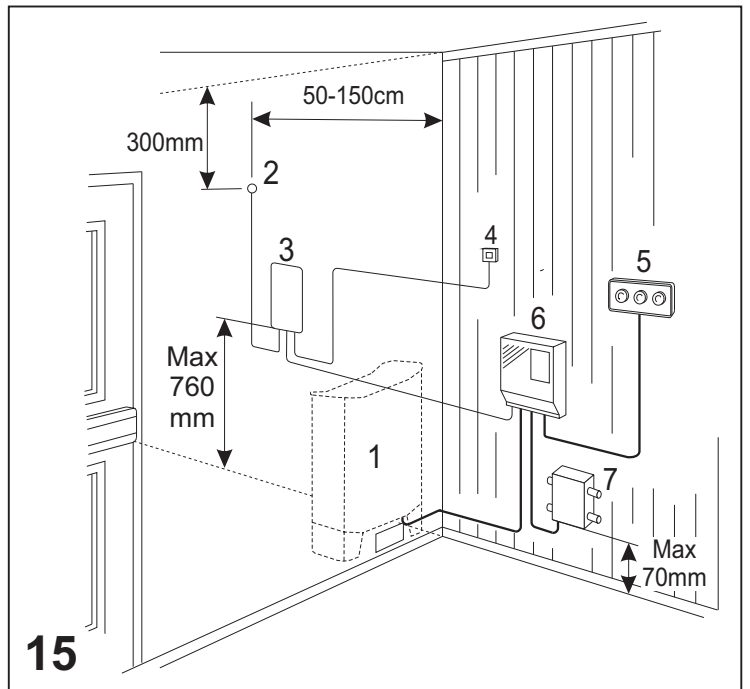
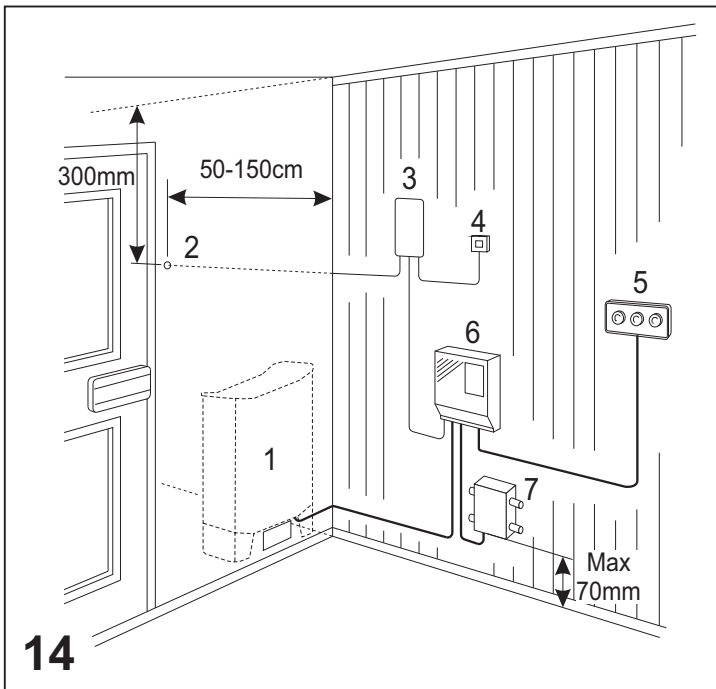
Connection placements Expression Combi 10kW



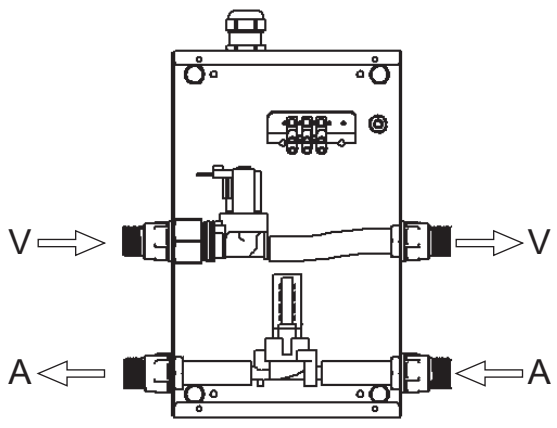




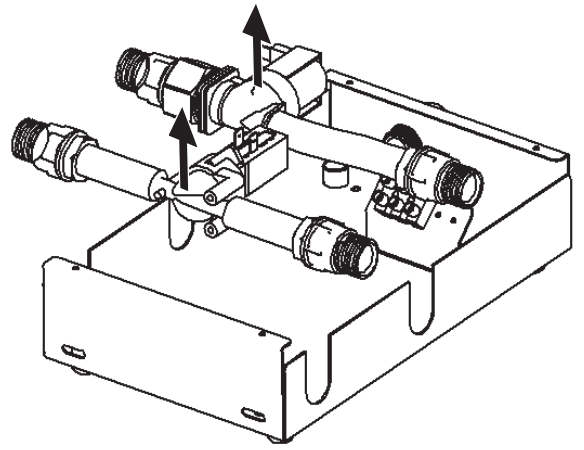




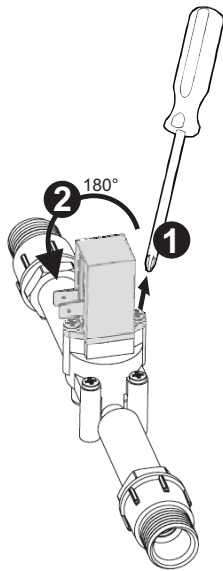
21a



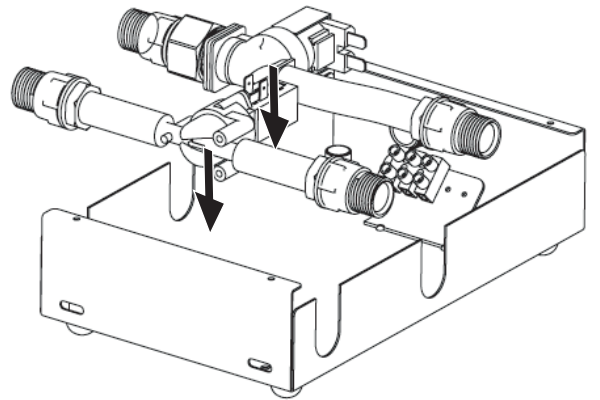
21b



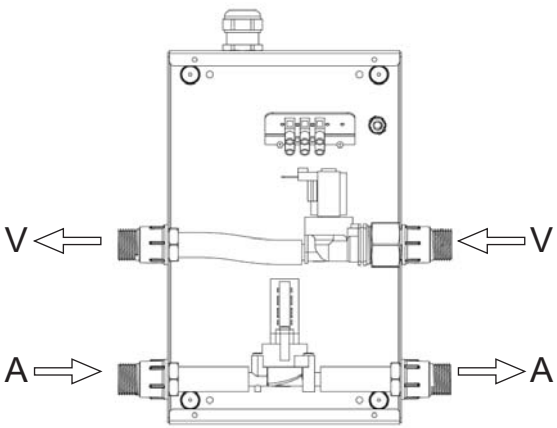
21c

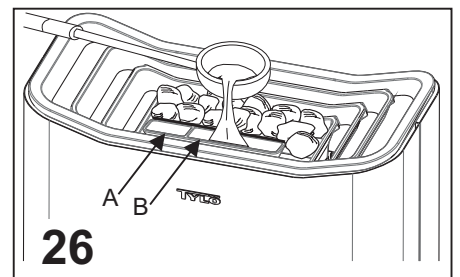
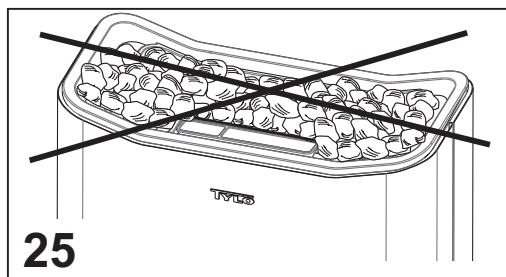
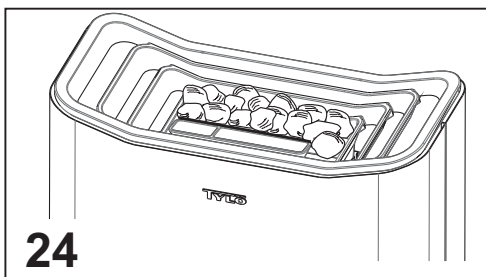
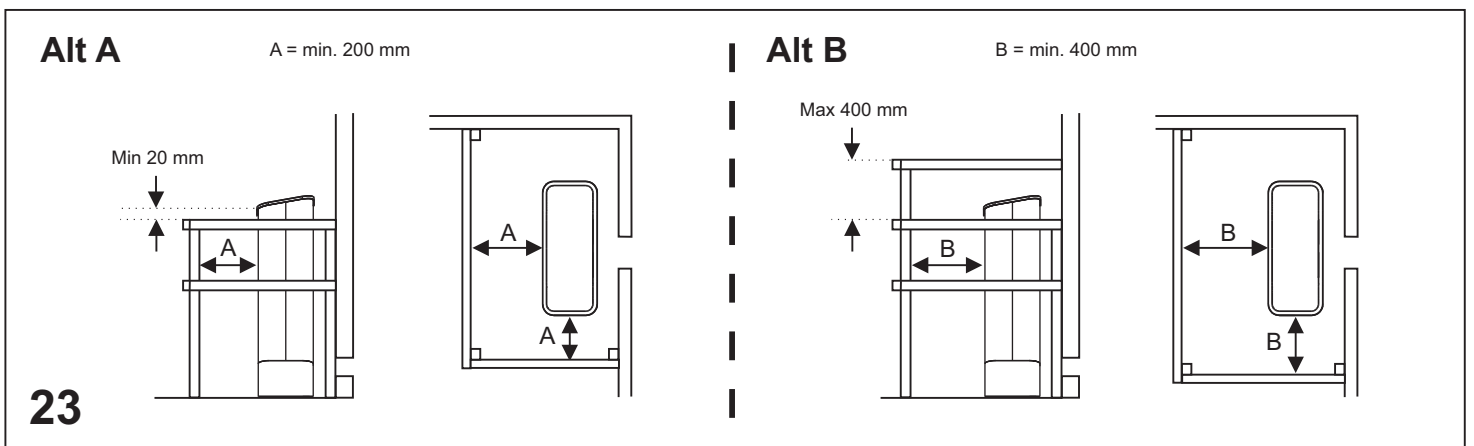
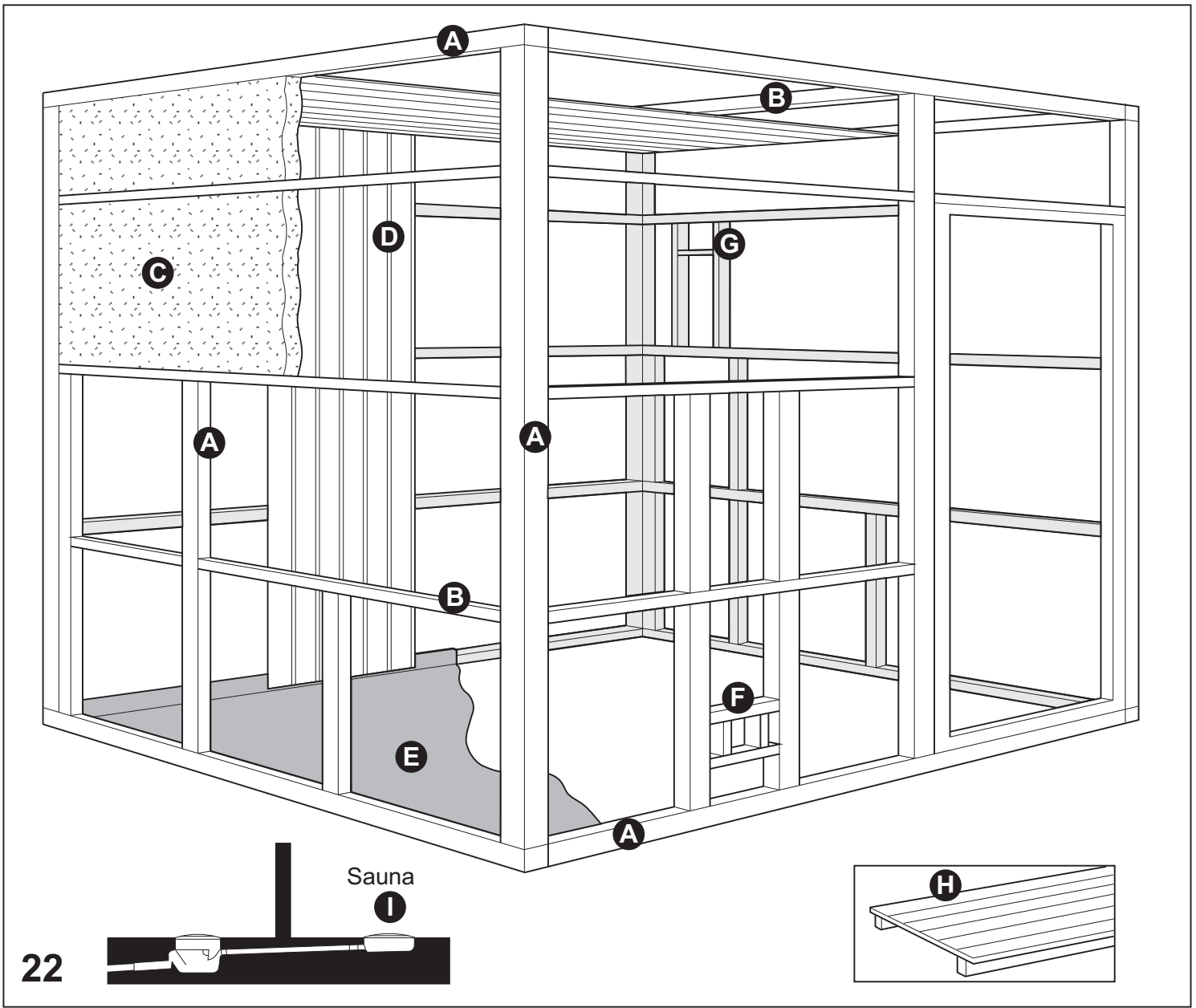


21d



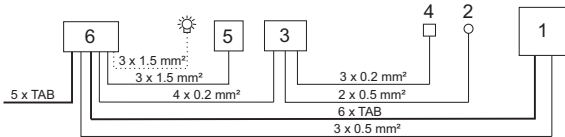
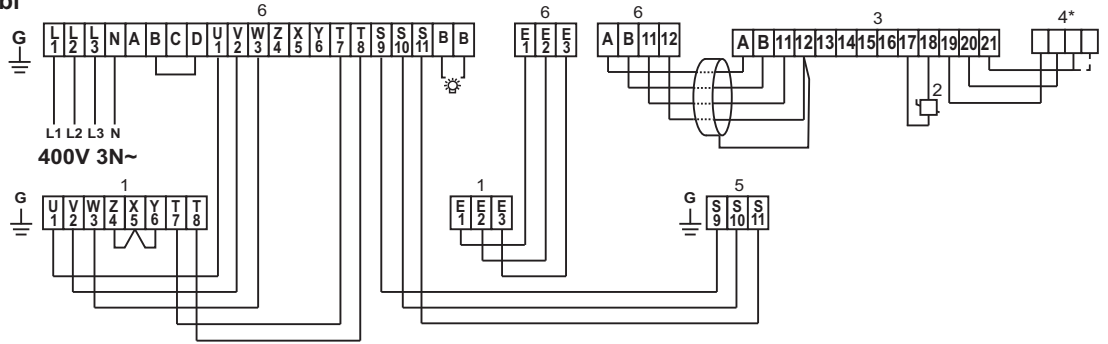
21e





# 400 - 415 - 440 V 3N~

- 27**
- 1 = Expression Combi
  - 2 = therm. (sensor)
  - 3 = h2
  - 4 = ext. switch
  - 5 = solenoid valve
  - 6 = RB 45



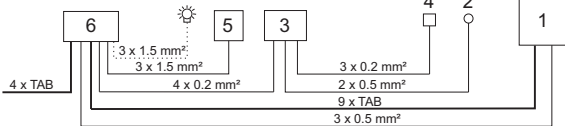
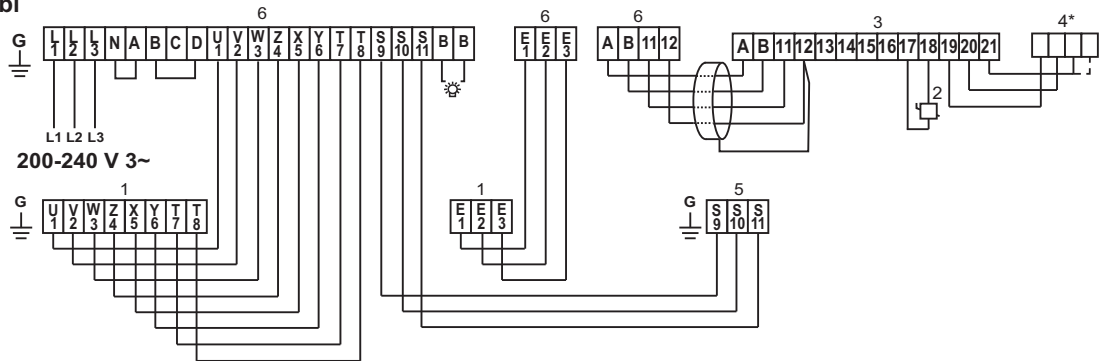
☀ 1.5 mm<sup>2</sup>

4\* See wiring diagram delivered with the External Switch

WARNING! THIS APPLIANCE MUST BE EARTHED!

# 200 - 208 - 230 - 240 V 3~

- 28**
- 1 = Expression Combi
  - 2 = therm. (sensor)
  - 3 = h2
  - 4 = ext. switch
  - 5 = solenoid valve
  - 6 = RB 45



☀ 1.5 mm<sup>2</sup>

4\* See wiring diagram delivered with the External Switch

WARNING! THIS APPLIANCE MUST BE EARTHED!