

Общество с ограниченной ответственностью
«Инжкомцентр ВВД»
(ООО «Инжкомцентр ВВД»)

Электрическая печь «ПАРИЖАР»
настенного исполнения
с встроенным генератором перегретого пара

Электрическая мощность 3,0; 5,0 кВт 220 В.

Руководство по эксплуатации



Подольск
2020

ВВЕДЕНИЕ

При спокойном и ровном кипении воды образуется так называемый насыщенный пар, то есть пароводяная смесь, «туман», в которой часть воды остается в неиспарившемся, микрокапельном, взвешенном состоянии. Такой пар конденсируется не только на кожном покрове человека, не успевшего даже вспотеть, но и в дыхательных органах, вызывая ощущение тяжести дыхания, «удушья».

«Легкий пар» - это действительно материально легкий пар, в связи с отсутствием в его составе взвешенных, микроскопических, тяжелых капель воды. Именно такой пар считается правильным в бане и ценится ее знатоками. Для определения общей комфортности микроклимата в парильном помещении существует сложная теоретическая зависимость между температурой и влажностью воздуха, эта зависимость не линейная, запомнить ее не реально. Да, наверное, и не нужно. Каждый человек вправе сам определить это соотношение в соответствии с собственными личными предпочтениями.

Единичные «поддавания» воды даже на достаточно раскаленные камни типовой электрической печи приводят лишь к незначительным кратковременным повышениям влажности в парильном помещении и принципиально не решают задачу создания общеобъемного и долговременного комфортного температурно-влажностного режима.

А продолжительное и частое поливание камней водой приводит к ускоренному их охлаждению и соответственно к снижению качества пара. К тому же такое интенсивное поливание водой без сомнения снижает электробезопасность эксплуатируемого изделия.

Учитывая вышеизложенное, компанией ООО «Инжкомцентр ВВД» разработаны, спроектированы и серийно выпускаются паротермальные электрические печи различных мощностей и модификаций, конструкцией которых реализовано не только право человека самому определять параметры температурно-влажностного режима, но и предоставлена техническая возможность делать это легко, просто и удобно. В основе этих изделий лежит принципиально новый электрический генератор перегретого пара (ЭГПП).

Установив в своей Бане (уже именно БАНЕ, а не сауне) паротермальную электрическую печь достаточной мощности, а определяется она по прежним соотношениям параметров – один кВт на один метр кубический, вы получаете реальную возможность управлять температурой в парильном помещении в автоматическом режиме в соответствии с заданным на пульт управления (ПУ) значением, и влажностью в ручном режиме, также задаваемой на ПУ. Продолжительность работы режима парогенерации обеспечивает уровень влажности в помещении в соответствии с вашими личными ощущениями и предпочтениями.

Отсутствие каких-либо особо сложных автоматических устройств, общая простота и безопасность схемы парогенерации гарантируют надежность и стабильность работы всей системы в целом. А наличие в конструкции паротермальной печи зоны стандартной электрической печи, оформленной ТЭНами и камнями для парообразования, оставляет возможность пользователю получения типовых выбросов пара в режиме «поддачи».

Предприятием выпускаются так же и автономные электрические генераторы перегретого пара (АЭГПП) от 2,25 до 18 кВт в различных корпусах и исполнениях в зависимости от мощности, с

температурой перегретого пара на выходе от 300 до 330 С. АЭГПП могут устанавливаться в уже готовых оборудованных и оформленных банях и саунах в дополнение к уже установленным в парильных помещениях электрическим или дровяным печам для обеспечения в них комфортных параметров влажности. Их эксплуатация обеспечивается, в этом случае, с помощью индивидуального пульта управления с функцией «ВКЛЮЧЕНО-ВЫКЛЮЧЕНО».

При автономной установке АЭГПП в парильных помещениях обеспечиваются стабильные соотношения температуры и влажности, как в режимах «русской бани», так и при более низких и высоких температурных режимах по желанию пользователя, в том числе мягкого, низкотемпературного и с высокой влажностью, деликатного режима турецкой бани «Хамам».

Температура при этом задается, как и в типовых электрических печах, с помощью выносного пульта управления, а влажность, соответствующая этой температуре, обеспечивается техническими параметрами АЭГПП, заданными изготовителем.

Дополнительная возможность отбора насыщенного пара в рабочем режиме эксплуатации изделий, гарантирует эффективную ароматизацию парильных помещений и запаривание веников при установке в потоке насыщенного пара либо фитозапарного устройства, либо запаривателя веников, также выпускаемых ООО «Инжкомцентр ВВД».

ВНИМАНИЕ!

Прежде чем приступить к установке и эксплуатации электрической печи, внимательно ознакомьтесь с настоящим Руководством.

Категорически запрещается оставлять работающую печь без надзора.

Во избежание возникновения пожара, запрещается накрывать печь какими-либо предметами или материалами.

Настоящее Руководство по эксплуатации является документом, содержащим сведения о конструкции, характеристиках и указания для правильной установки, подключения, безопасной эксплуатации, технического обслуживания, транспортирования и хранения электрической печи.

В связи с постоянным совершенствованием конструкции и технологии изготовления печи, в настоящем Руководстве по эксплуатации могут иметь место отдельные расхождения между устройством печи и ее описанием, не влияющие на ее работоспособность и не ухудшающие ее технические характеристики.

СОДЕРЖАНИЕ

1. Описание и работа изделия
 - 1.1 Назначение
 - 1.2 Технические характеристики
 - 1.3 Состав
 - 1.4 Устройство и работа
 - 1.5 Контрольно-измерительные приборы
 - 1.6 Маркировка и пломбирование
 - 1.7 Упаковка
2. Использование изделия
 - 2.1 Подготовка к использованию
 - 2.1.1 Меры безопасности
 - 2.1.2 Подключение к электрической и водопроводной сетям. Подготовка к работе.
 - 2.2 Эксплуатация изделия
 - 2.2.1 Меры безопасности
 - 2.2.2 Порядок работы
 - 2.2.3 Рекомендация по очистке парогенератора от накипи.
 - 2.2.4 Действия в экстремальных условиях
 - 2.2.5 Возможные неисправности и их устранение
3. Техническое обслуживание
4. Хранение и транспортирование
5. Утилизация
6. Гарантийные обязательства
7. Гарантийный талон

1. ОПИСАНИЕ И РАБОТА ИЗДЕЛИЯ.

1.1 Назначение

1.1.1 Паротермальная электрическая печь «ПАРИЖАР», в настенном исполнении, с встроенным электрическим генератором перегретого пара предназначена для создания и поддержания необходимого температурно-влажностного режима в парильном помещении. Уникальность данной электрической печи обусловлена ее возможностью одновременного обеспечения двух регулируемых по интенсивности и в то же время автономных процессов:

- кипячения воды в баке парогенератора;
- перегрева паровоздушной смеси (ПВС) в пароперегревателе.

1.2 Технические характеристики

Наименование	Ед. изм.	Нормы, параметры	
Номинальная потребляемая мощность *	кВт	0 - 3,0	0 – 5,0
Рекомендуемый объём обогреваемого помещения	м ³	3-5	5-8
Рекомендуемый номинальный ток защитного автомата	А	20	32
Сечение силовых и заземляющих проводов	мм ²	2,5	4,0
Производительность ЭГПП (по расходу воды)	л/ час	0 – 4,7	0 – 6,2
Объем емкости для воды	Л	5,1	7,2
Габаритные размеры (Ширина, Глубина, Высота)	мм	400x205x625	540x210x625
Масса печи	кг	20,3	27,2
Напряжение питания	В	220	
Род тока		Переменный	
Режим работы		продолжительный	
Класс защиты от поражения электрическим током		01	
Степени защиты		IPX4	
Исполнение по способу установки		Настенное	

* Указанная мощность достаточна для обогрева помещения соответствующего объема при условии его эффективной термоизоляции и наличии питающего напряжения не ниже номинального.

1.3 Состав

№ пп	Наименование	Единица измерения	Количество
1	Паротермальная электрическая печь «ПАРИЖАР»	шт	1
2	Пульт управления	шт.	1
3	Руководство по эксплуатации	шт	1
4	Упаковочная тара	шт	1

1.4 Устройство и работа изделия

1.4.1 Изделие предназначено для создания и поддержания необходимого температурно-влажностного режима в парильном помещении бани или сауны.

Изделие позволяет:

- В соответствии с заданной на выносном пульте температурой воздуха в парильном помещении и в зависимости от установок интенсивности кипения воды и нагрева паровоздушной смеси создавать и поддерживать в помещении бани или сауны необходимый температурно- влажностный режим

1.4.2 Внешний вид и конструкция навесной электрической печи ПариЖар представлены на рис. 1-3.

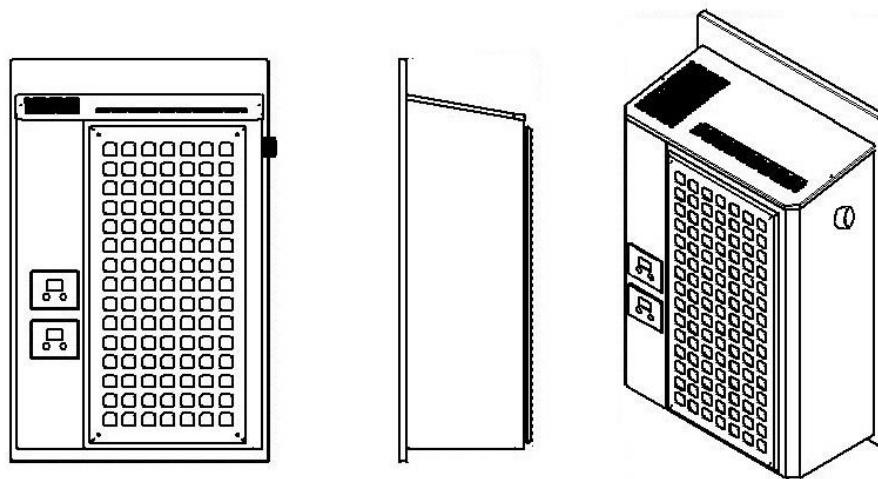


Рис.1 Внешний вид электропечи 3/220 ; 5/ 220

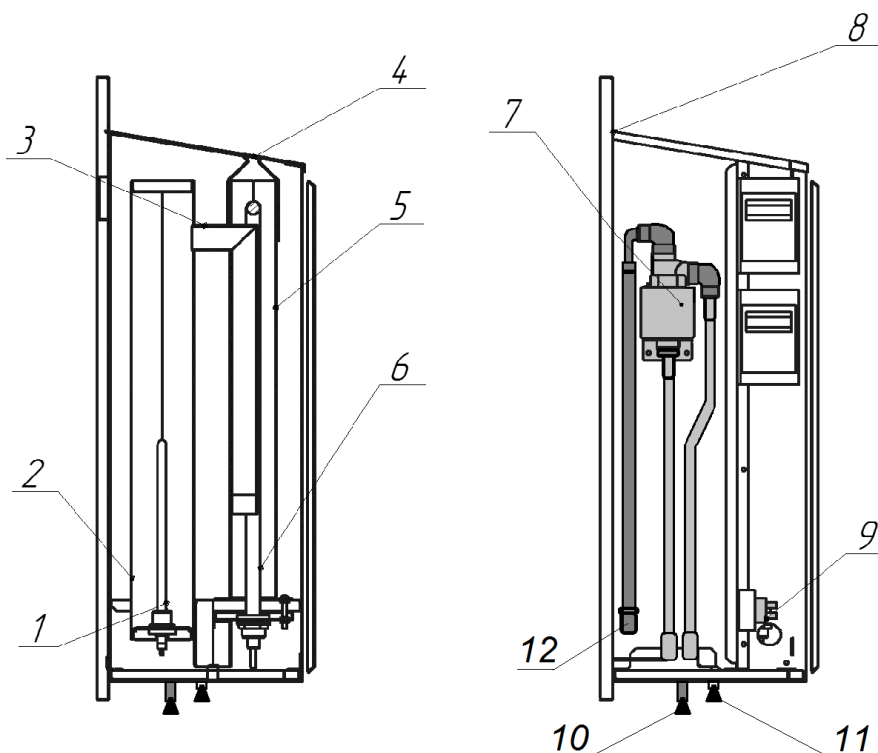


Рис.2 Внешний вид электропечи 3/220 ; 5/ 220 в разрезе.

1.4.3 Изделие состоит из двух функциональных блоков:

- Электрического генератора перегретого пара – далее в тексте ЭГПП (рис1; 2)
- Пульта управления – далее в тексте ПУ (рис.3)

1.4.4 Устройство ЭГПП 3/220; 5/220

Внутри стального корпуса из зеркальной нержавеющей стали на коробчатом стальном основании смонтированы два функциональных блока: генератор перегретого пара и блок подключений.

1.4.4.1 Устройство генератора перегретого пара.

Рядом с теплоизолированной ёмкостью для воды (поз. 2, рис 2) проходит вертикальный короб (поз. 5, рис. 2), внутри которого установлены ТЭН (поз. 6, рис. 2). Нагрев воды до состояния кипения происходит за счет нагрева ТЭНа (поз. 1, рис 2) расположенного в ёмкости для воды. Внутри короба (поз. 5, рис. 2) имеются паропроводящие каналы (поз.3, рис. 2), по которым пар подается в нижнюю часть короба, где смешивается с воздухом, поступающим в короб снизу. За счет конвективных потоков паровоздушная смесь устремляется вверх, нагреваясь максимально до температуры 300-330С и выбрасывается в помещение через форсунку (поз.4, рис. 2). Заполнение емкости и ее дальнейшее пополнение водой осуществляется в автоматическом режиме через клапан с встроенным в него вводным фильтром (поз.7 рис. 2).

1.4.4.2 На лицевой панели ЭГПП расположены два индикатора с кнопками регулируемыми интенсивность кипения воды и нагрев пара.

- Индикатор уровня нагрева пара имеет обозначение «STEAM». Он показывает в процентном отображении от 220В величину напряжения подаваемого на воздушный ТЭН, установленный в парогенераторе и служащий для нагрева паровоздушной смеси. Кнопки под индикатором позволяют регулировать уровень мощности ТЭНа от 0% до 100%.
- Индикатор кипения воды – «WATER» показывает в процентном отображении от 220В величину напряжения подаваемого на ТЭН установленный в водяном баке парогенератора и служащий для нагрева и кипячения воды. Кнопки под индикатором позволяют регулировать уровень мощности водяного ТЭНа от 0% до 100%.

1.4.5 Устройство ПУ-05М

ПУ выполнен в виде пластикового бокса с съёмной передней крышкой, на которой расположены органы контроля и управления работой пульта.

. Внешний вид ПУ представлен на рис. 3



Рис.3 Внешний вид ПУ -05М

1.4.5.1 Пульт управления включает в себя:

- цифровой измеритель температуры
- терморегулятор с диапазоном регулирования от +30 до +125 градусов С°
- Контур управления включением и выключением электропечи

Пульт управления обеспечивает:

- задержку включения электропечи до 24 часов с интервалом в 15 минут
- автоматическое полное отключение электропечи, если с момента последнего воздействия на элементы управления ПУ прошло более 6 часов (заводские установки)
- автоматическое включение и выключение электропечи в соответствии с заданной на пульте температурой в парильном помещении

1.4.5.2 Пульт управления представляет собой пластиковый корпус, на лицевой поверхности которого, размещены текстовый информационный экран и кнопки управления. Внутри пульта управления размещены электронные компоненты, обеспечивающие алгоритм работы Изделия. Электронные компоненты блока управления смонтированы на печатной плате. Пульт управления оснащается датчиком температуры, расположенным вне блока управления и устанавливаемым внутри парильного помещения. Датчик температуры подключается к блоку управления собственным кабелем длиной 5 метров.

1.4.6 Схема подключений электропечи приведена на рис.4

ЭГПП и ПУ соединяются термостойким кабелем соответствующего сечения, через контактные винтовые зажимы, расположенные в ПУ и ЭГПП (поз.9, рис 2).

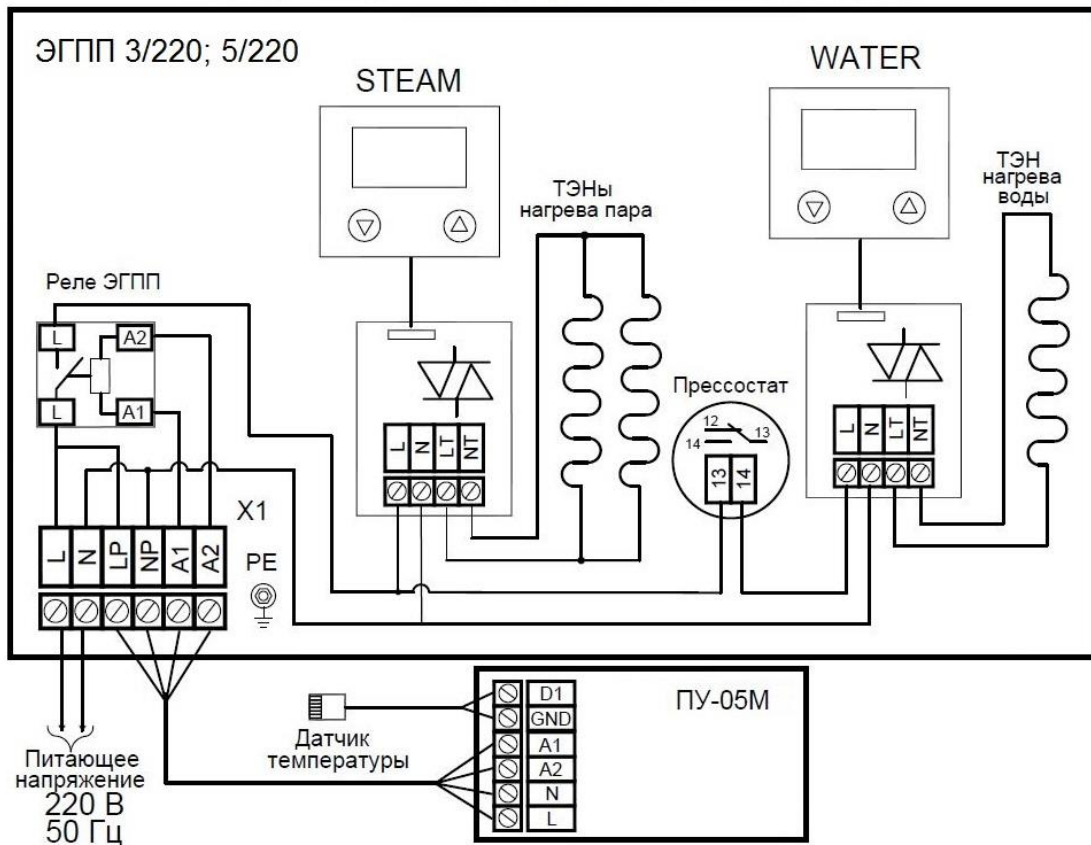


Рис. 4 Схема подключений ЭГПП и ПУ-05М

1.4.7 Обеспечение ЭГПП водой осуществляется от внешней системы водоснабжения. Подача воды осуществляется через заливной шланг (поз.12 рис. 2; поз.3 рис.5) и шаровой клапан (поз 7 рис 2), слив - через металлическую трубку с силиконовой пробкой (поз.10 рис. 2; поз.2 рис 5) Металлическая трубка с силиконовой пробкой (поз.11 рис. 2; поз.1 рис.5) используется для слива конденсата из конденсатосборного бака.

1.5 Контрольно-измерительные приборы

1.5.1 Контроль температуры в парильном помещении осуществляется с помощью измерительного устройства ПУ.

1.6 Маркировка и пломбирование

1.6.1 Маркировка нанесена на шильд, расположенный на корпусе ЭГПП.

1.6.2 Маркировка соответствует требованиям ст.5 ТР ТС 004/2011 и содержит следующие данные:

- условное обозначение (тип) изделия,
- товарный знак или наименование предприятия-изготовителя,
- заводской номер,
- мощность устройства в киловаттах,
- номинальное напряжение питающей сети в вольтах,
- массу устройства в килограммах,
- год изготовления,
- страна изготовления,
- обозначение технических условий,
- единый знак обращения продукции на рынке государств - членов Таможенного союза
- единый знак соответствия на территории Европейского союза.

1.6.3 Пломбирование изделия не предусмотрено.

1.7 Упаковка

1.7.1 Упаковка изделия производится в коробки из гофрокартона.

1.7.2 Упаковка и консервация изделия соответствуют требованиям разд.3 ГОСТ 23216 для условий транспортирования, хранения и сроков сохранности.

2. ИСПОЛЬЗОВАНИЕ ИЗДЕЛИЯ

2.1 Подготовка к использованию.

Внимание! Стены и потолок парильного помещения должны иметь хорошую теплоизоляцию. Помещение парной или сауны рекомендуется обшить деревом. Необходимо помнить, что использование декоративных теплоёмких материалов (камень, кирпич, плитка и т.д.) в качестве теплоаккумулирующих элементов, требует дополнительного времени и электроэнергии на их разогрев.

2.1.1 Меры безопасности

2.1.1.1 С целью неукоснительного соблюдения правил пожарной и электробезопасности, подключение Изделия должно производиться электротехническим персоналом, имеющим допуск к работе с электроустановками до 1000В и квалификационную группу по электробезопасности не ниже III.

2.1.1.2 Электрическая проводка должна быть выполнена в соответствии с нормами ПУЭ и ПТБ.

- 2.1.1.3 Приемка Изделия в эксплуатацию должна производиться с оформлением соответствующего акта.
- 2.1.1.4 Запрещается устанавливать Изделие в помещениях, не отвечающим требованиям пожарной безопасности, оговоренным в: Постановлении Правительства РФ от 25 апреля 2012 г. №390, СП 60.13330.2016, СП 7.13130.2013.
- 2.1.1.5 Мощность Изделия должна соответствовать объёму парильного помещения.
- 2.1.1.6 Расстояние от пола до корпуса ЭГПП должно быть не менее 0,3 метра.
- 2.1.1.7 Высота парильного помещения должна быть не менее 1,9 метра.
- 2.1.1.8 Расстояние по вертикали между верхней частью ЭГПП и потолком помещения должно быть не менее 1,0 метра.
- 2.1.1.9 Помещение, в котором устанавливается ЭГПП должно иметь вентиляцию. Приток и вытяжка располагаются соответственно внизу и вверху по диагонали помещения.
- 2.1.1.10 В помещение допускается использование только одного ЭГПП.
- 2.1.1.11 Кабель, с помощью которого выполняется подключение ЭГПП, должен быть в термостойкой изоляции типа SiHF/GL-P. Российские аналоги: ПВКВ, РКГМ, ПНБС или др. Сечения жил кабеля должно быть не менее указанного в разд.1.2 Настоящего Руководства. В целях экономии допускается подключение ЭГПП с использованием проводов с нежаропрочной изоляцией до распаячной (клеммной) коробки, расположенной в низкотемпературной и защищенной от попадания воды зоне. Концы жил кабеля, подключаемые к ЭГПП, должны быть оснащены специальными наконечниками.
- 2.1.1.12 Запрещается эксплуатация изделия без защитного автоматического выключателя. Для подключения изделия следует предусмотреть автоматический выключатель с номинальным рабочим током, соответствующим потребляемой изделием мощности. Автоматический выключатель должен быть дифференциальным с номинальным значением отключающего дифференциального тока 30 мА, либо после защитного автоматического выключателя в линии должно быть установлено устройство защитного отключения (УЗО) с указанным номинальным значением отключающего дифференциального тока. Подключение к автоматическому выключателю иных потребителей запрещается.
- 2.1.1.13 Запрещается эксплуатация ЭГПП без сертифицированного ПУ.
- 2.1.1.14 Электродпечь должна быть надежно заземлена.
- 2.1.1.15 Перед включением изделия необходимо убедиться в отсутствии посторонних предметов на ЭГПП.
- 2.1.1.16 Эксплуатация ЭГПП производится только в вертикальном положении.
- 2.1.2 Подключение к электрической и водопроводной сетям. Подготовка к работе.**
- 2.1.2.1 Вскрыть тару, проверить комплектность, удалить защитные и упаковочные материалы.
- 2.1.2.2 Закрепить ЭГПП на стене в помещении бани или сауны. Выкрутив саморезы, снять верхнюю крышку с ЭГПП Приподняв вверх и потянув на себя снять крышку с блока подключений
- 2.1.2.3 Установить ПУ, на высоте около 1,5 метра вне парильного помещения, в сухом, легкодоступном для визуального контроля и обслуживания месте.
- 2.1.2.4 Установить датчик температуры в помещении бани или сауны в зоне принятия процедур, примерно на уровне головы сидящего на верхней полке человека. Не допускается установка датчика в непосредственной близости от ЭГПП и входной двери в парильное помещение или над ними. Закрывать датчик температуры декоративной деревянной крышкой.
- 2.1.2.5 Подключить ЭГПП с помощью гибкого шланга (поз.3, рис 5) к водопроводной сети (поз.6, рис 5) или накопительному баку (поз.5, рис 5) расположенному в смежном помещении. Рекомендуется устанавливать накопительный бак на высоте не менее 1 м. от верха ЭГПП.
- Перед ЭГПП следует установить запорный кран (поз.4, рис 5). Для предотвращения образования известковых отложений, значение жесткости воды должно находиться в диапазоне от 0,5° до 5°F. Рекомендуется использование специальной установки - деминерализатора (с обратным осмосом).

ВНИМАНИЕ! При подключении электрической печи к водопроводной сети не использовать отводы, фитинги и прочие элементы подводки воды из оцинкованной стали.

2.1.2.6 Выполнить подключения ЭГПП к электрической сети и ПУ в соответствии с настоящим Руководством по эксплуатации и схемой подключений (Рис.4). Установить крышку блока подключений. Установить и закрепить саморезами верхнюю крышку ЭГПП.

2.1.2.7 В качестве опции к электрической печи возможно подключение Фитозапарника и (или) Веникозапарника в соответствии со схемой подключения (рис.6.) К штуцеру отбора пара (поз.1 рис.6) через кран (поз.3, рис.6) подключается Фитозапарник (поз.6 рис.6), или, посредством гофрированной трубы из нержавеющей стали (поз.5 рис.6), Веникозапарник (поз.7 рис.6). При одновременном использовании Фитозапарника и Веникозапарника используется тройник (поз.2 рис.6)

2.1.2.9 Используйте травы, ароматические вещества и эфирные масла, предназначенные для применения в сауне или бане. Соблюдайте инструкции производителя, приведенные на упаковке соответствующего средства.

ВНИМАНИЕ!

При подключении Фитозапарника необходимо избежать попадания его в поток перегретого пара.

При подключении Веникозапарника необходимо избежать длинных горизонтальных, и тем более, с контруклоном, участков гофрированной трубы.

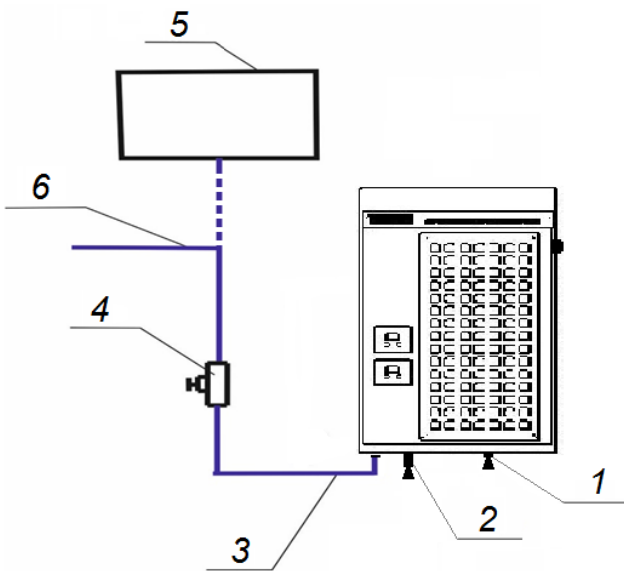


Рис.5 Схема подключения ЭГПП к системе водоснабжения.

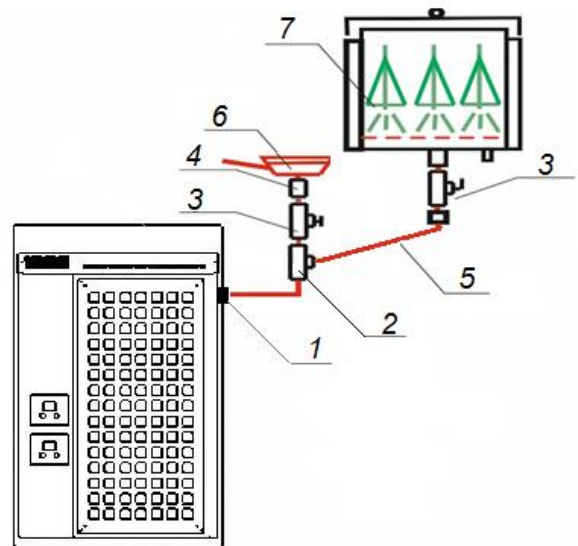


Рис.6 Схема подключения Фитозапарника и Веникозапарника.

2.2 Эксплуатация изделия

2.2.1 Меры безопасности

2.2.1.1 Изделие относится к электрическим установкам, поэтому в процессе эксплуатации необходимо соблюдать все нормы и правила действующих документов по технике безопасности и пожарной безопасности электроустановок.

2.2.1.2 Не дотрагивайтесь до ЭГПП в нагретом состоянии – это может вызвать ожог.

2.2.1.3 Не оставляйте в сауне детей без присмотра.

2.2.1.4 Образующийся пар может вызвать ожог

2.2.1.5 Не накрывайте ЭГПП никакими предметами.

2.2.1.6 Не затрудняйте циркуляцию воздуха вокруг ЭГПП.

2.2.1.7 Не используйте изделие в случае его повреждения (появление постороннего запаха, дыма, возгорания и т.д.).

2.2.1.8 Не используйте растворители в качестве чистящего средства для ухода за ЭГПП.

2.2.1.9 Не закрывайте датчик температуры никакими предметами.


2.2.1.10 Запрещается эксплуатация ЭГПП при неисправном ПУ.



2.2.1.11 В случаях неисправности ЭГПП или ПУ, немедленно отключите Изделие с помощью вводного защитного автоматического выключателя. Примите меры к его квалифицированному ремонту.




2.2.1.12 Запрещается оставлять воду в баке неработающего ЭГПП при отрицательных температурах.



2.2.2 Порядок работы

2.2.2.1 Закрыть пробку слива воды (поз.10 рис.2) и пробку слива конденсата (поз.11рис.2), открыть заливной кран (поз.4 рис.5)

2.2.2.2 Включить защитный автоматический выключатель внешней сети ВА. Включить ПУ нажав кнопку .

2.2.2.3 На Пульте управления задать температуру в помещении кнопками  и . Длительное нажатие кнопок провоцирует быстрое изменение параметра. Кнопками индикаторов «STEAM» и «WATER» установить максимальные параметры подогрева паровоздушной смеси и интенсивности кипения воды в баке ЭГПП (100%) ТЭН нагрева воды включится в работу после наполнения бака. Дальнейшее управление электропечью осуществляется в автоматическом режиме в соответствии с заданной температурой. ПУ поддерживает температуру в парильном помещении в пределах +/- Delta (гистерезис) от установленной.

По умолчанию гистерезис установки температуры составляет +/- 2°C. Нажатие на кнопку отложенного старта  активирует режим отсчета обратного времени до включения электропечи. Нажатиями кнопок  и  установите нужное значение таймера обратного отсчета с интервалом в 15 минут.

Для установки таймера на конкретную дату и время нажимайте кнопки  и  и удерживайте до выставления нужного значения. Для выключения режима обратного отсчета нажмите кнопку отложенного старта повторно.

2.2.2.4 Интенсивность кипения воды в баке парогенератора и температура нагрева паровоздушной смеси регулируются с помощью кнопок индикаторов «STEAM» и «WATER». Индикаторы указывают процентное отношение включенной мощности от 0% до 100%. Пользуясь кнопками индикаторов установите в процессе сеанса комфортный для вас температурно- влажностный режим в помещении. При низких температурах паровоздушной смеси, т.е. при низких показаниях на «STEAM», возможно образование конденсата, который будет собираться в конденсатосборном бачке, емкостью 300мл. При его переполнении, что происходит крайне редко, (появление капель на дне ЭГПП) необходимо вынуть силиконовую пробку и слить конденсат в подготовленную емкость.

2.2.2.5 При первом техническом включении изделия возможно легкое задымление и появление запаха. В этом случае отключите ЭГПП и проветрите помещение. После этого снова включите.

2.2.2.6 После окончания работы, в целях предотвращения образования осадка в баке парогенератора, рекомендуется сливать воду из системы. Для этого закрыть заливной кран, подготовить емкость для сбора воды и вынуть силиконовую пробку из сливной трубки (поз.10рис.2). Дождаться полного слива воды из системы. **БУДЬТЕ ВНИМАТЕЛЬНЫ СЛИВАЕМАЯ ЖИДКОСТЬ КИПЯТОК!** Или слить воду после охлаждения. Вынуть силиконовую пробку из трубки слива конденсата (поз.11рис.2) и слить образовавшийся конденсат. Оставить ЭГПП в таком состоянии до следующего включения. При возникновении возможности замерзания воды в баке парогенератора, сливать воду обязательно!

2.2.3 Рекомендации по очистке парогенератора от накипи.

Очистку выполнять после 5-10 сеансов использования в зависимости от жесткости воды.

- Выключить электропечь.
- Закрывать общий кран подачи воды.
- Вынуть пробку слива воды из бака парогенератора.
- После полного слива воды установить пробку слива.
- Подготовить к использованию чистящее средство от накипи в количестве, соответствующем объему бака парогенератора и рекомендациям изготовителя технического реагента. Объем бака парогенератора смотреть в Руководстве.
- Открутить заглушку верхнего патрубка и установить в нее заливную воронку. При расположении верхнего патрубка парогенератора на боковой стенке электрической печи использовать воронку с надетым на неё шлангом подходящего сечения.
- Залить разведенное средство через патрубок в бак парогенератора.
- Закрывать заглушку патрубка.
- Запустить режим очистки от накипи в соответствии с рекомендациями изготовителя чистящих средств.

ВНИМАНИЕ! Режим кипячения жидкости в баке ЭГПП возможен при ее достаточном уровне!

- После окончания режима очистки выключить электропечь.
- Вынуть сливную пробку и полностью слить раствор из бака парогенератора.

ВНИМАНИЕ! СОБЛЮДАТЬ ОСТОРОЖНОСТЬ, СЛИВАЕМАЯ ЖИДКОСТЬ – КИПЯТОК.

Установить сливную пробку

- Открыть заливной кран.
- Включить парогенератор в работу. После наполнения бака парогенератора закрыть заливной кран и слить воду.
- Повторить эту операцию 2-3 раза с целью удаления оставшихся после растворения накипи твердых частиц и санитарной промывки бака.

Операция чистки закончена. Проветрить помещение. Ваш парогенератор готов к работе.

2.2.4 Действия в экстремальных условиях

2.2.4.1 В случае возникновения угрозы жизни людей или угрозы пожара, независимо от причин их возникновения, следует:

- немедленно отключить изделие автоматическим выключателем внешней сети ВА;
- эвакуировать людей из помещения, где расположено изделие;
- вызвать противопожарную службу и, в необходимых случаях, службу скорой медицинской помощи;
- принять меры против распространения пожара.

2.2.5 Возможные неисправности и их устранение

Внешние признаки неисправности	Вероятная причина	Методы устранения
ЭГПП включен , но нагрева не происходит.	Отсутствует напряжение в электрической сети.	Проверить исправность сети.
Температура в помещении не достигает заданной.	Напряжение питания ниже номинального.	Принять меры к нормализации питающего напряжения.
Температура в парной не регулируется.	Обрыв или короткое замыкание в цепи датчика температуры.	Устранить обрыв или короткое замыкание.
Не включается индикатор <<WATER>>.	Отсутствие воды в емкости ЭГПП.	Заполнить емкость водой соблюдая п.2.2.1.11 настоящего Руководства. При необходимости устранить неисправность в системе подачи воды.
Срабатывание УЗО.	В случае высокой атмосферной влажности или длительных простоев на токоведущих элементах изделия концентрируется влага. Это не производственный дефект, а неизбежный физический процесс. Наличие может стать причиной срабатывания дифференциального защитного устройства.	В этом случае необходимо включить печь при деактивированной защитной функции дифференциального защитного устройства. Процедура займет примерно 10 минут. После этого необходимо заново установить защитную функцию дифференциального защитного устройства. Манипуляцию должен производить аттестованный электротехнический персонал.

3. ТЕХНИЧЕСКОЕ ОБСЛУЖИВАНИЕ

3.1 При техническом обслуживании изделия следует выполнять следующие виды работ:

3.1.1 Очистка внешней поверхности изделия – регулярно, по мере загрязнения;

3.1.2 Очистка вводного фильтра от загрязнений -периодически через 20-25 сеансов.

3.1.3 Удаление накипи из бака парогенератора - периодически через 5-10 сеансов, в соответствии с инструкцией завода-изготовителя (смотри п.2.2.3 данного Руководства или на сайте «Инжкомцентр ВВД»). Соблюдайте инструкции и правила техники безопасности, предоставленные производителем.

3.1.4 Проверка состояния цепи заземления и надежность силовых контактов на ЭГПП и ПУ – 2 раза в

год;

3.1.6 Все работы по очистке, ремонту изделия следует проводить только при отключении его от сети.

3.1.7 Обслуживание изделия по п. 3.1.3 должно производиться электротехническим персоналом, имеющим допуск к работе с электроустановками до 1000В.

4. ХРАНЕНИЕ И ТРАНСПОРТИРОВАНИЕ

4.1. До установки на место эксплуатации изделие должно храниться в упакованном виде.

4.2. Транспортировка изделия в упакованном виде производится любым видом транспорта закрытого типа. При транспортировке и хранении следует обратить внимание на знаки предосторожности, нанесенные на туру.

5. УТИЛИЗАЦИЯ

5.1 Изделие нельзя утилизировать вместе с бытовыми отходами.

5.2 Изделие следует утилизировать в соответствующем пункте повторной переработки отходов электрического и электронного оборудования.

5.3 Для получения дополнительной информации обращайтесь в местные органы власти или в ближайший пункт сбора отходов

6. ГАРАНТИЙНЫЕ ОБЯЗАТЕЛЬСТВА

6.1 Изделие полностью соответствует требованиям Технических Регламентов Таможенного Союза ТР ТС 004\2011 «О безопасности низковольтного оборудования», ТР ТС 020\2011 «Электромагнитная совместимость технических средств», Директиве 2014/35/EU "Низковольтное оборудование», Директиве 2014/30/EU "Электромагнитная совместимость», ГОСТ 30345.0-95 «Безопасность бытовых и аналогичных электрических приборов» и ТУ 27.51.24-016-51036005-2019.

6.2 Сертификаты соответствия № EAЭС RU C-RU.AЯ46.B.04943/19 Серия RU № 0162436; OSE -19-1209\01, OSE -19-1209\02.

6.3 Производитель гарантирует бесперебойную работу изделия в течение 12 месяцев с момента продажи при условии соблюдения Потребителем правил Настоящего Руководства.

6.4 Гарантия действительна, если дата покупки изделия подтверждена печатью и подписью продавца на гарантийном талоне Изготовителя и наличии оригинального товарного чека или договора с указанной датой покупки.

6.5 Гарантийные обязательства не распространяются на изделия, используемые в коммерческих целях.

6.6 Гарантийный ремонт не производится в случаях:

- истечения гарантийного срока;
- при самостоятельных ремонтах изделия;
- при повреждениях изделия, возникших по вине Потребителя;
- при нарушении правил хранения и транспортировки изделия;
- при использовании ЭГПП без ПУ, или с несертифицированным ПУ стороннего производителя.

ВНИМАНИЕ! Изготовитель не несёт ответственность за последствия, возникшие в результате нарушения правил установки, подключения и эксплуатации изделия, изложенных в данном руководстве.

7. ГАРАНТИЙНЫЙ ТАЛОН

Отметка о соответствии Электрической Паротермальной печи «ПАРИЖАР» в настенном исполнении с встроенным генератором перегретого пара требованиям ТУ 27.51.24-016-51036005-2019

Дата изготовления: _____ Штамп ОТК _____

Печать, адрес и телефон

Фирмы – продавца _____

Дата продажи: _____

Гарантийное обслуживание осуществляется по адресу:

142180 Россия, Московская обл.,

г. Подольск, мкр. Климовск, Фабричный проезд, д,4Е

Многоканальный телефон: +7 495 411-99-08.

e-mail: sales@vvd.su

<http://www.vvd.su>



АЯ46