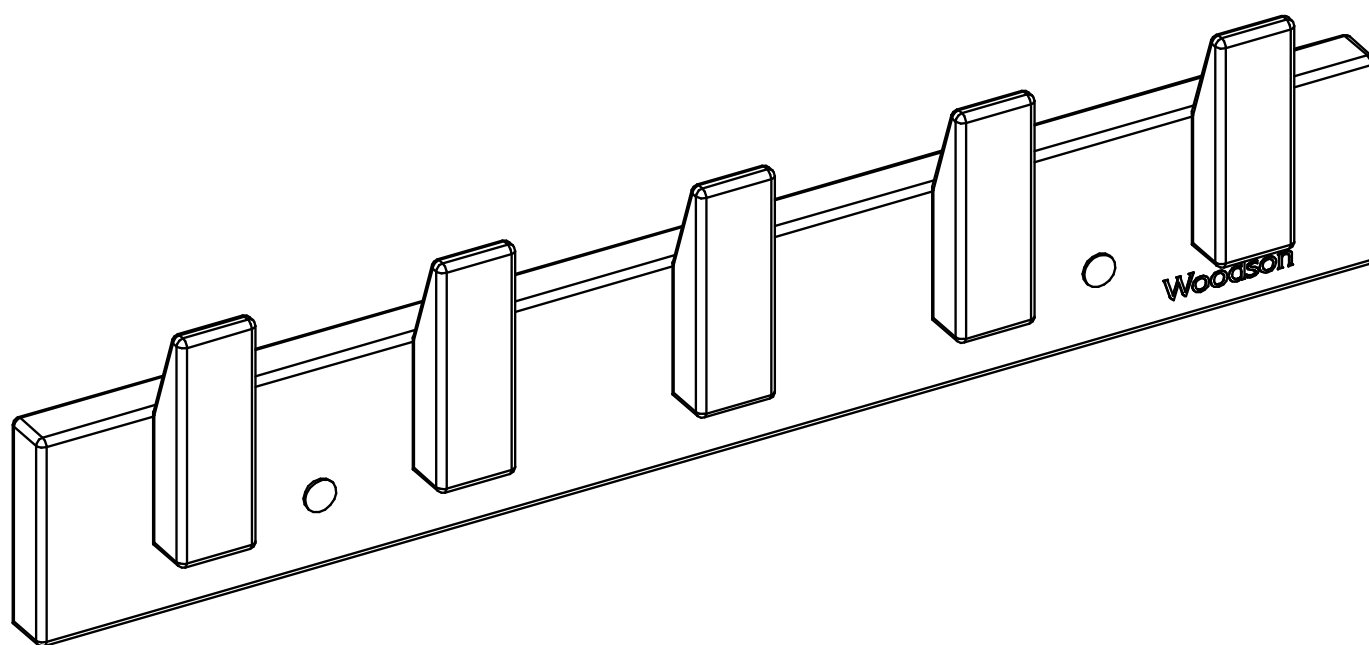


Паспорт изделия

Вешалка D5



Благодарим за выбор продукции и доверие. Мы уверены, что наши аксессуары принесут Вам радость и пользу. Вы можете быть уверены в качестве нашей продукции.

Назначение

Вешалка предназначена для хранения аксессуаров: полотенец, шапок, черпаков, щёток и т.п.

Правила эксплуатации

Закрепите полку, согласно инструкции, на ровную стену.
Разместите необходимые аксессуары на вешалку.

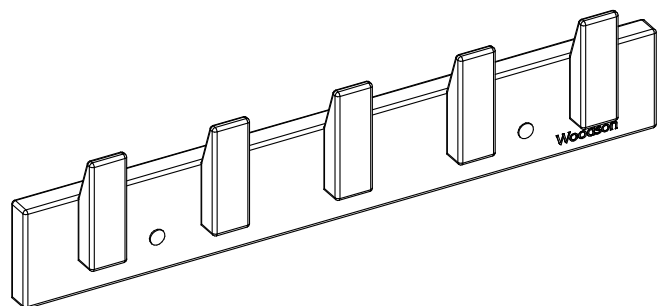
Уход за изделием

Вешалку следует хранить на достаточном расстоянии от нагревательных приборов и прямого воздействия солнечных лучей. Для защиты древесины и эстетичного внешнего вида полку из дуба рекомендуется покрыть льняным натуральным маслом после установки.

Температура воздуха при нанесении масла не должна быть ниже -5С. Второй слой наносится не раньше, чем через 24 часа. Полку из ольхи и липы покрывать маслом не нужно.

КОМПЛЕКТ ПОСТАВКИ

Вешалка, 1 шт.



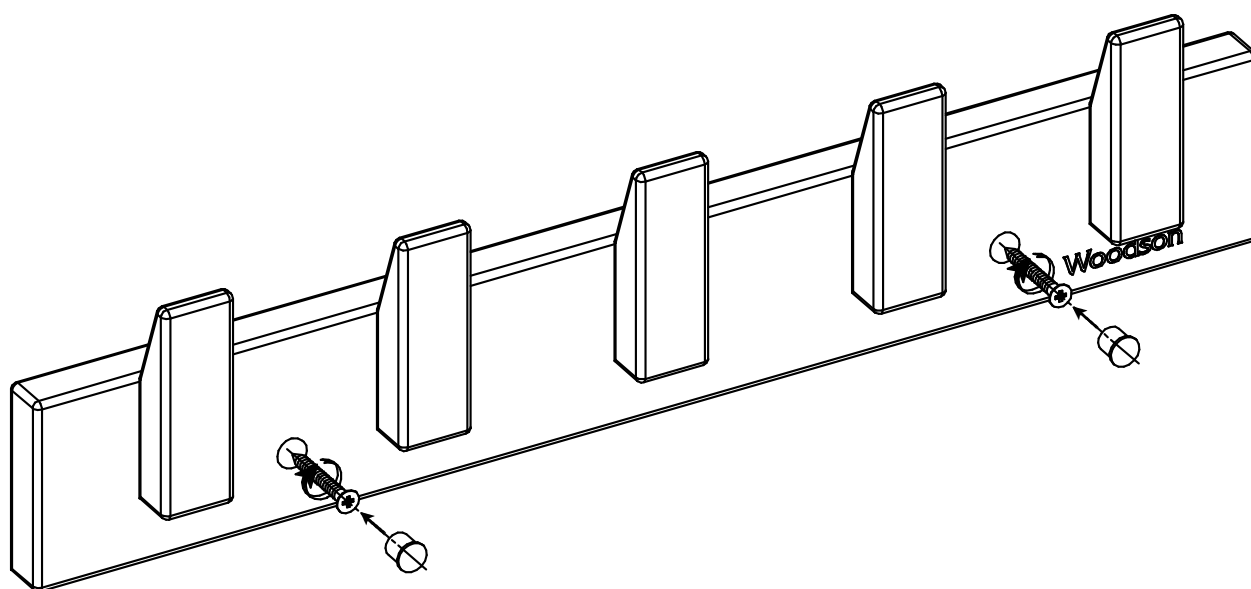
Саморез, 2 шт.



Заглушка, 2 шт.

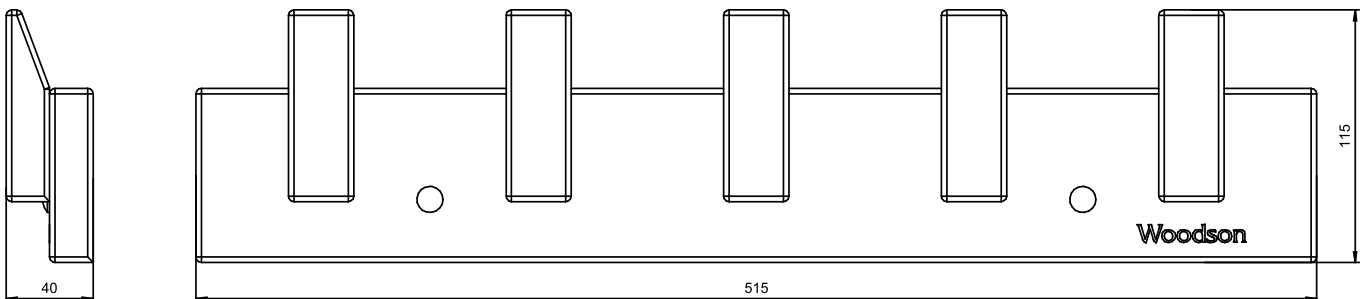


Конструкция



Технические характеристики

Материал	Дуб	Ольха	Липа
Ширина, см	51,5		
Высота, см	11,5		
Глубина, см	4		
Вес, кг	1,4		



Гарантия

1. Гарантийный срок эксплуатации изделия при обязательном условии соблюдения потребителем требований данной инструкции составляет 12 месяцев со дня продажи, через торговую сеть. Началом гарантийного срока считается дата покупки.
2. При обнаружении несоответствия изделия заявленным характеристикам, Покупатель вправе обратиться с претензией к продавцу. Производитель обязуется бесплатно выполнить замену изделия целиком, либо его части, либо возместить ущерб иным способом (по согласованию с Покупателем)
3. При внесении Покупателем изменений в изделие целиком/либо какой-либо части, гарантийные обязательства на изделие не распространяются.
4. Гарантия не распространяется на изделие и его составные части, если неисправность вызвана полученными в процессе эксплуатации механическими повреждениями, неправильным хранением, установкой и обслуживанием.



Полный каталог нашей продукции
по QR-коду

По вопросам качества и предложений просим
направить письмо на snab@woodson.ru или
позвонить **8 800 555 10 58**