

# ДРОВЯНАЯ КАМЕНКА PUUKÜTTEGA KERIS

**RU** Инструкции по установке и эксплуатации

**ET** Paigaldus- ja kasutusjuhised



Компания Harvia в течение нескольких десятилетий производит качественные каменки, котлы и дымоходы, используя весь свой накопленный опыт. Вам предоставляется широкий спектр изделий при выборе каменок и для небольших семейных, и для крупных общественных саун. Поздравляем с превосходным выбором!

## ОГЛАВЛЕНИЕ

<b>1. ИНСТРУКЦИИ ПО ЭКСПЛУАТАЦИИ.....</b>	<b>3</b>
1.1. Подготовка каменки к эксплуатации.....	3
1.2. Выбор каменки.....	3
1.3. Эксплуатация каменки.....	3
1.3.1. Первый прогрев.....	3
1.3.2. Камни для каменки.....	4
1.3.3. Топочный материал.....	4
1.3.4. Прогрев каменки.....	4
1.3.5. Вода в сауне.....	5
1.4. Обслуживание каменки.....	5
<b>2. ПАРИЛЬНЯ.....</b>	<b>6</b>
2.1. Воздействие нагрева каменки на помещение сауны.....	6
2.2. Вентиляция помещения сауны.....	6
2.3. Гигиена сауны.....	6
<b>3. ИНСТРУКЦИЯ ПО УСТАНОВКЕ.....</b>	<b>7</b>
3.1. Перед установкой.....	7
3.1.1. Защита пола (рисунок 3).....	7
3.1.2. Безопасное расстояние до потолка.....	8
3.1.3. Каменные стены.....	8
3.1.4. Деревянные стены.....	8
3.2. Дополнительная защита.....	8
3.2.1. Одинарное легкое защитное покрытие стен.....	8
3.2.2. Двойное легкое защитное покрытие стен.....	9
3.2.3. Защитные обшивки и основания Harvia.....	9
3.3. Установка каменки.....	10
3.3.1. Регулируемые ножки каменки.....	10
3.3.2. Присоединение каменки к дымоходу.....	11
3.3.3. Присоединение каменки к каменному дымоходу через соединительное отверстие сзади.....	11
3.3.4. Присоединение каменки к каменному дымоходу через верхнее соединительное отверстие.....	12
3.3.5. Присоединение печи к стальному дымоходу Harvia.....	13
3.3.6. Установка каменки с передним резервуаром для воды (Harvia 20 ES Pro / ES Pro S).....	13
3.4. Установка водонагревателя.....	14
3.5. Изменение стороны подвески дверцы каменки.....	15
<b>M3 SL, 20 SL.....</b>	<b>16</b>
<b>20 DUO, 36 DUO.....</b>	<b>17</b>
<b>20 BOILER, 20 SL BOILER.....</b>	<b>18</b>

Harvia on juba aastakümneid tootnud kvaliteetseid keriseid, katlaid ja korstnaid, kasutades kõiki aja jooksul kogunenud kogemusi. Olenemata sellest, kas vajate kerist väikese peresauna või suure avaliku sauna jaoks, on tootevalik igal juhul lai. Palju õnne, olete teinud suurepärase valiku!

## SISUKORD

<b>1. KASUTUSJUHISED.....</b>	<b>3</b>
1.1. Kerise kasutamiseks ettevalmistamine.....	3
1.2. Kerise valimine.....	3
1.3. Kerise kasutamine.....	3
1.3.1. Esimene kütmine.....	3
1.3.2. Kerisekiivid.....	4
1.3.3. Põlemismaterjal.....	4
1.3.4. Kerise kütmine.....	4
1.3.5. Leilivesi.....	5
1.4. Kerise hooldamine.....	5
<b>2. SAUNARUUM.....</b>	<b>6</b>
2.1. Kerise kütmise mõjud saunaruumile.....	6
2.2. Saunaruumi ventilatsioon.....	6
2.3. Saunaruumi hügieen.....	6
<b>3. PAIGALDUSJUHIS.....</b>	<b>7</b>
3.1. Enne paigaldamist.....	7
3.1.1. Põranda kaitsmine (joonis 3).....	7
3.1.2. Ohutu kaugus laest.....	8
3.1.3. Kiviseinad.....	8
3.1.4. Puitseinad.....	8
3.2. Täiendav kaitsekiht.....	8
3.2.1. Ühekordne kerge seinte kaitseplaat.....	8
3.2.2. Kahekordne kerge seinte kaitsekiht.....	9
3.2.3. Harvia kaitsesein ja -alus.....	9
3.3. Kerise paigaldamine.....	10
3.3.1. Kerise reguleeritavad jalad.....	10
3.3.2. Kerise ühendamine korstnaga.....	11
3.3.3. Kerise ühendamine korstnaga kerise taga paikneva ava kaudu.....	11
3.3.4. Kerise ühendamine seina suitsukäiguga ülemise ühendusava kaudu.....	12
3.3.5. Kerise ühendamine Harvia teraskorstnaga.....	13
3.3.6. Eesmise veemahutiga kerise paigaldamine (Harvia 20 ES Pro / ES Pro S).....	13
3.4. Veekuumuti paigaldamine.....	14
3.5. Kerise põlemiskambri ukse avanemissuuna muutmine.....	15
<b>M3 SL, 20 SL.....</b>	<b>16</b>
<b>20 DUO, 36 DUO.....</b>	<b>17</b>
<b>20 BOILER, 20 SL BOILER.....</b>	<b>18</b>

## 1. ИНСТРУКЦИИ ПО ЭКСПЛУАТАЦИИ

### 1.1. Подготовка каменки к эксплуатации

Прочтите перед эксплуатацией: При первом прогреве каменка будет выделять пары краски и другие пары. Следовательно, первый прогрев рекомендуется осуществлять вне помещения или в хорошо проветриваемом месте, при этом на каменку необходимо установить дымоход. При первом прогреве на каменку не следует класть камни.

**Если печь оборудована водонагревателем, во время первого нагревания резервуар для воды необходимо наполнить водой.**

См. раздел 1.3.1. «Первый прогрев».

### 1.2. Выбор каменки

Убедитесь, что вы выбрали надлежащую каменку для своей сауны. Помещение сауны, в котором установлена надлежащая каменка, будет готово для принятия сауны после прогрева продолжительностью от тридцати минут до одного часа. Время прогрева сауны зависит от размеров помещения, мощности каменки и материалов, используемых для стен и потолка в помещении. Если поверхности стен и потолка не имеют изоляции (кирпич, кафель, бетон), для каменки необходима дополнительная мощность: каждый квадратный метр необходимо учитывать как дополнительные 1,2 м<sup>3</sup> к объему сауны. Если стены сауны изготовлены из массивных бревен, объем необходимо умножить на 1,5. Например, помещение сауны объемом 12 м<sup>3</sup>, стены которой изготовлены из массивных бревен, эквивалентно помещению сауны объемом 18 м<sup>3</sup>, и каменку необходимо выбирать соответствующим образом. Помещение сауны объемом 10 м<sup>3</sup> с кирпичной стеной, ширина и высота которой составляет по 2 метра соответственно, эквивалентно помещению сауны объемом приблизительно 15 м<sup>3</sup>.

Конструкция сауны и материалы влияют на безопасные расстояния от каменки и ее надлежащую и безопасную установку. В этих инструкциях приводится информация о надлежащей и безопасной установке каменки в различных саунах. **Перед установкой внимательно прочтите эти инструкции и предписания.** Также рекомендуется ознакомиться с имеющимися дополнительными принадлежностями Harvia, такими, как дымоходы и защитная обшивка, которые упрощают установку и безопасную эксплуатацию каменки. При необходимости, попросите у продавца или представителя изготовителя предоставить брошюры и дополнительные инструкции.

**Внимание! Класс термической стойкости дымохода: T600.**

### 1.3. Эксплуатация каменки

#### 1.3.1. Первый прогрев

Наружный кожух каменок Harvia окрашен жаростойкой краской, которая окончательно высыхает при первом прогреве. До этого, протирать или тереть окрашенные поверхности каменки не следует.

**Воздержитесь от касания каменки при первом прогреве, так как сначала краска смягчится. По причине свойств краски, субстанции, испаряющиеся с окрашенных поверхностей, могут иметь запах.**

Первый прогрев можно осуществлять вне помещения или в хорошо проветриваемом помещении сауны (в месте, где будет

## 1. KASUTUSJUHISED

### 1.1. Kerise kasutamiseks ettevalmistamine

Enne kasutamist lugege juhendit: esimese kütmise ajal eraldub kerisest värvi- ja muid lõhnu. Seepärast on soovitatav kütta kerist esimest korda vabas õhus või hea ventilatsiooniga ruumis ja paigaldada kerisele eelnevalt ka suitsutoru. Ärge asetage esimese kütmise ajal kive kerisele.

**Kui keris on varustatud veepaagiga, peab paak olema esimese kütmise ajal veega täidetud**

Vt lõik 1.3.1. "Esimene kütmine".

### 1.2. Kerise valimine

Kontrollige, et valitud keris sobiks teie sauna jaoks. Sobiva kerisega varustatud saunaruum on saunaliste vastuvõtuks valmis poole tunni kuni tunniajalise kütmise järel. Saunaruumi kütmine sõltub ruumi suuruselt, kerise võimsusest ning ruumi seinte ja lae materjalidest. Kui seinad ja lagi on soojustamata (ehk koosnevad ainult tellistest, katusekividest või betoonist), siis on vaja võimsamat kerist: iga soojustamata sein ruutmeetri kohta tuleb lisada sauna arvestuslikule ruumalale 1,2 m<sup>3</sup>. Kui sauna seinad on jämedatest palkidest, siis tuleb sauna ruumala korrutada 1,5-ga. Näiteks jämedatest palkidest 12 m<sup>3</sup> saunaruumi arvestuslikuks ruumalaks on 18 m<sup>3</sup> ning vastavalt sellele tuleb valida ka keris. Samuti 10 m<sup>3</sup> sauna, mille üks 2 m lai ja 2 m kõrge sein on tellistest, arvestuslikuks ruumalaks on umbes 15 m<sup>3</sup>.

Kerise ohutu kaugus ning nõuetekohase ja ohutu paigalduse reeglid sõltuvad sauna konstruktsioonist ja materjalidest. Käesolevad juhised õpetavad, kuidas paigaldada keriseid erinevates saunades korrektselt ja ohutult. **Enne paigaldamist lugege neid juhiseid ja eeskirju hoolikalt.** Soovitame teil samuti tutvuda kõigi pakutavate Harvia lisatarvikutega, nagu näiteks korstnad ja kaitsepaneelid, mis muudavad kerise paigaldamise ja ohutu kasutamise hõlpsamaks. Vajadusel küsige edasimüüjalt või tehase esindajalt lisabrošüüre ja täiendavaid juhiseid.

**Märkus! Korstna nõutav temperatuuriklass on T600.**

### 1.3. Kerise kasutamine

#### 1.3.1. Esimene kütmine

Harvia keriste välimine korpus on kaetud kuumuskindla värviga, mis saavutab lõpliku kõvaduse alles esimese kütmise käigus. Enne seda tuleks vältida kerise värvitud pindade hõõrumist või nõhkimist.

**Ärge puudutage esimese kütmise ajal kerist, sest värvkate muutub esmalt pehmeks. Värvilise omaduste tõttu võivad värvitud pindadelt aurustuvad ained tekitada lõhnu.**

Esimese kütmise võib viia läbi õues või hea ventilatsiooniga saunaruumis (kuhu keris plaanitakse paigaldada). Ärge asetage kerise esmakordse kütmise ajal sellele veel kive. Kui kütate kerist õues,

установлена каменка). **Не кладите на каменку камни при первом прогреве.** При прогреве каменки вне помещения, установите окрашенные дымовые отверстия, чтобы обеспечить достаточную тягу (дополнительные принадлежности, см. раздел 3.6.4.). Это также приведет к испарению запахов из дымохода. Для первого прогрева достаточной одной закладки дров. Каменка может выделять запахи в течение некоторого времени даже после первого прогрева. Обратите внимание на то, что горячая каменка усиливает слабые запахи краски и лака, или даже запах или аромат пищевых продуктов.

### 1.3.2. Камни для каменки

В качестве камней для каменки необходимо использовать только надлежащие камни, предназначенные для конкретной цели. Такими камнями, в частности, являются камни Harvia – перидотит, оливин-долерит или оливин.

**Внимание! Осадочные породы, встречающиеся в природе, могут содержать вредные вещества, такие, как железный колчедан, следовательно, их использовать не следует.**

Перед тем, как положить их на каменку, камни необходимо вымыть, чтобы удалить с них всю каменную пыль. Положите большие камни в нижнюю часть пространства для камней. Небольшие камни кладутся на верхнюю поверхность, так как они нагреваются, даже несмотря на большее расстояние от поверхности горячей стали. Камни нельзя укладывать слишком плотно, чтобы не препятствовать воздухообмену в каменке.

**Внимание! Камни для каменки не должны препятствовать циркуляции воздуха между кожухом и каменкой. Другими словами, камни не должны упираться о распределитель воздушного потока каменки.**

### 1.3.3. Топочный материал

Наилучшим материалом для прогрева каменки является сухое дерево. При тесном контакте друг с другом сухие колотые дрова трескаются. Влага, содержащаяся в дровах, оказывает значительное влияние на чистоту горения и эффективность каменки. Можно разжечь огонь с помощью бересты или газет.

Различные виды древесины имеют разную теплоту сгорания. Например, для получения одинакового количества тепла буковых дров нужно сжечь на 15 % меньше, чем березовых. **При сжигании большого количества древесины с высокой теплотой сгорания срок службы каменки уменьшается!**

Топочный материал следует хранить в специальном месте. Небольшое количество можно оставить возле каменки, пока ее температура не превышает 80 °C.

**Не рекомендуется сжигать в каменке следующие материалы:**

- Горючие материалы с высокой теплотой сгорания (такие, как ДСП, пластмасса, уголь, брикеты, гранулы)
- Окрашенную или пропитанную древесину
- Мусор (такой, как ПВХ-пластик, текстиль, кожа, резина, одноразовые пеленки)
- Садовый мусор (такой, как трава, листья)

### 1.3.4. Прогрев каменки

**Перед прогревом каменки следует убедиться, что в пределах безопасного расстояния от нее или в помещении сауны нет посторонних предметов.**

1. Опорожните зольник.
2. Заложите дрова в топку так, чтобы между ними

siis paigaldage kerisele piisava tõmbe tagamiseks suitsutorud (lisatarvikud, vt lõik 3.6.4.). Nii vabane ühtlasi ka suitsutorude värvkattest eralduvast lõhnast. Esmakordsel kütmisel piisab ühest sületäiest puudest. Esimese kütmise järel võib keris veel mõnda aega värvilõhna eritada. Pange tähele, et kuum keris võimendab ka kõige õrnemat värvi- ja lakilõhna ning isegi toidulõhna ja -aroomi.

### 1.3.2. Kerisekivid

Kerisekividena tuleks kasutada ainult spetsiaalselt selleks otstarbeks mõeldud kive, nagu näiteks peridotiidist, oliviin-doleriidist või oliviinist Harvia kerisekive.

**Märkus! Looduses leiduvad maakoorekivimid võivad sisaldada kahjulikke aineid, nagu näiteks rauapüriiti, ning seetõttu ei tohiks neid kasutada.**

Enne kerisele asetamist tuleks kivid tolmust korralikult puhtaks pesta. Asetage suuremad kivid allapoole. Väiksemad kivid asetatakse pealepoole, sest need kuumenevad ka siis, kui ei asu kuuma teraspinnaga vahetus kokkupuutes. Kive ei tohi laduda liiga tihedalt – õhuvool peab pääsema läbi kerise.

**Märkus! Kerisekivid ei tohi takistada kerise korpusel ja põlemiskambri vahel toimuvat õhuringlust. Teisisõnu, kivid ei tohi blokeerida kerise ventilatsioonisüsteemi avasid.**

### 1.3.3. Põlemismaterjal

Kerise kütmiseks sobib kõige paremini kuiv puit. Kuivad lõhutud küttepuud kõlisevad omavahel kokku lüües. Puidu niiskusel on suur mõju põlemise puhtusele ning ka kerise kasutegurile. Tuld võite alustada kasetohu või ajalehtedega.

Erinevat tüüpi puidu soojusväärtus on erinev. Näiteks peate sama soojushulga saamiseks põletama pööki 15 % vähem kui kaske. **Kui põletate suurel hulgal kõrge soojusväärtusega puitu, lühendab see kerise tööiga!**

Hoidke põlemismaterjal eraldi hoiualas. Väikese hulga põlemismaterjali võite kerise läheduses hoida juhul, kui selle temperatuur ei ületa 80 °C.

**Ärge põletage kerises järgmisi materjale:**

- Kõrge põlemistemperatuuriga materjalid (nagu näiteks puitlaastplaat, plastmass, süsi, brikett, puidugraanulid)
- Värvitud või impregneeritud puit
- Jäätmed (nagu näiteks kile, tekstiilid, nahk, kumm, ühekordselt kasutatavad mähkmed)
- Aiajätmed (nagu näiteks hein, lehed)

### 1.3.4. Kerise kütmine

Enne kerise kütmist veenduge, et saunas ega kerise ohutuskaugustest lähemal ei asuks sinna mittekooluvaid esemeid.

1. Tühjendage tuhakarp.
2. Asetage küttepuud põlemiskambrisse, jättes

мог свободно циркулировать воздух, поступающий в топку. Самые крупные дрова положите вниз, а более мелкие – вверх. Используйте дрова диаметром 8–12 см. Заполните топку дровами примерно на 2/3 (принимая во внимание теплоту сгорания древесины, >2.3.). **Каменки SL/Duo: Кладите дрова на колосник в заднюю часть топки. Не допускайте горения дров в топочном тоннеле. Избегайте использования слишком длинных поленьев, которые помещаются в топке с трудом.**

3. Сверху на дрова положите щепки для разжигания. При разжигании дров с верхней части снижается количество выбросов.
4. Зажгите щепки и закройте дверцу. Силу тяги можно регулировать путем открытия зольника. Чрезмерная тяга приведет к нагреву каменки докрасна, что значительно сократит срок ее службы. Однако необходимо обеспечивать достаточную тягу для надлежащего прогрева камней. При нагреве каменки рекомендуется сначала держать зольник приоткрытым. Это обеспечит надлежащее горение. При приеме сауны, и когда помещение сауны уже нагрето, зольник можно закрыть, чтобы уменьшить огонь и снизить потребление дров.
5. При необходимости, когда тлеющие угли начнут затухать, подложите дров в топку. Используйте дрова диаметром 12–15 см.

### 1.3.5. Вода в сауне

Вода, которой поддают на камни, должна быть чистой водопроводной водой. Убедитесь, что качество воды на достаточном уровне, так как вода с повышенным содержанием соли, железа или гумуса может привести к преждевременной коррозии каменки. В частности, морская вода приведет к очень быстрой коррозии каменки. К качеству водопроводной воды применяются следующие требования:

- содержание гумуса <12 мг/литр
- содержание железа <0,2 мг/литр
- содержание кальция <100 мг/литр
- содержание марганца <0,05 мг/литр

### 1.4. Обслуживание каменки

- Перед нагревом каменки необходимо всегда очищать зольник, чтобы воздух для горения, проходящий через зольник, охлаждал колосник и увеличивал срок его службы. Найдите металлический контейнер, желательнее стоячей модели, чтобы собирать золу. **Так как в удаляемой золе могут быть горячие угольки, держите контейнер для золы подальше от горючих материалов.**
- Сажу и пепел, накапливающиеся в дымовых каналах каменки, необходимо время от времени удалять через круглые отверстия для удаления сажи по боковым сторонам пространства для камней (>1.2.).
- Для обеспечения достаточной тяги необходимо регулярно чистить дымоход.
- Из-за больших температурных колебаний при эксплуатации камни разрушаются. Следовательно, необходимо их перекладывать, по меньшей мере, раз в год или даже чаще при частом использовании сауны. В то же время, остатки камней необходимо удалять из пространства для камней, а разрушенные камни заменять новыми.
- Влажной тряпкой удалите грязь и пыль с каменки.

nende vahele piisavalt ruumi põlemisõhu voolamiseks. Asetage suuremad küttepuud alla-poolsele ning väiksemad üles. Kasutage küttepuid läbimõelduga 8–12 cm. Täitke põlemiskamber umbes 2/3 ulatuses küttepuudega (arvestage puidu soojustväärtusega, >2.3.). **SL/Duo kerised: Asetage küttepuud põlemiskambri tagaosas asuvale restile. Vältige küttepuude põletamist põlemiskambri pikenduses. Ärge kasutage liigse pikkusega küttepuid, kuigi need mahuksid põlemiskambris.**

3. Asetage tulehakatis küttepuude peale. Tule süütamisel küttepuude peal eraldub vähem heitgaase.
4. Süüdake tulehakatis ja sulgege uks. Tõmbetugevust saab kõige tõhusamalt reguleerida tuhakarpi avades/sulgedes. Kütisel liiga tugevat tõmmet kasutades muutub keris tulikuumaks („punaseks“) ning see vähendab tunduvalt kerise eluiga. Üldiselt on kerist küttes kasulik hoida tuhakarp algul pisut irtakil. See aitab leegil korralikult süttida. Kui saunaruum on juba kuumaks köetud ja on aeg sauna minna, siis võib leegi intensiivsuse vähendamiseks ja puude säästmiseks tuhakarbi sulgeda.
5. Vajadusel lisage süte kustuma hakkamisel põlemiskambris veel küttepuid. Kasutage küttepuid läbimõelduga 12–15 cm.

### 1.3.5. Leilivesi

Leili viskamiseks tuleb kasutada ainult puhas majapidamisveet. Vesi peab olema piisavalt kvaliteetne, sest soola, lupja, rauda või huumust sisaldava vee toimel võib keris enneaegselt roostetama hakata. Eriti kiiresti tekib rooste merevee toimel. Majapidamisveele kehtivad järgmised nõuded:

- huumusesisaldus <12 mg/liitris
- rauasisaldus <0,2 mg/liitris
- kaltsiumisisaldus <100 mg/liitris
- mangaanisisaldus <0,05 mg/liitris.

### 1.4. Kerise hooldamine

- Tuhakarp tuleks alati enne kerise kütmist tühjendada, sest nii saab tuhakarbi kaudu sisenev, põlemiseks vajalik õhk tuharesti jahutada ning tänu sellele resti eluiga pikeneb. Tuha jaoks kasutage metallnõud, soovitatavalt püstiseisvat. **Ärge asetage tuhanõud põlevate materjalide lähedusse, sest tuhk võib sisaldada hõõguvaid süsi.**
- Kerise suitsukanalitesse kogunevad nõgi ja tuhk, mis tuleks aeg-ajalt puhastuslõõride kaudu eemaldada (>1.2.).
- Piisava tõmbe tagamiseks tuleb korstnat regulaarselt puhastada.
- Tänu suurtele temperatuurikõikumistele lagunevad kerisekivid kasutamisel. Seepärast tuleks neid vähemalt kord aastas – kui sauna kasutatakse väga sageli, siis isegi sagedamini – ümber tõsta. Ühtlasi tuleb kivitükkide eemaldada kõik kivitükid ning asendada murenenud kivid uutega.
- Pühkige tolm ja mustus keriselt niiske lapiga.

## 2. ПАРИЛЬНЯ

### 2.1. Воздействие нагрева каменки на помещение сауны

Светлые материалы пола загрязняются золой, частицами камня и металла, падающими с каменки. Используйте покрытия для пола из темных материалов и темный цемент для швов.

Потемнение деревянных поверхностей сауны со временем – нормальное явление. Потемнение может быть ускорено

- солнечным светом
- теплом каменки
- защитными средствами на стенах (имеют низкую тепловую устойчивость)
- мелкими частицами от камней каменки, поднимаемыми воздушным потоком
- дымом, попадающим в сауну, например, во время подкладки дров.

При соблюдении рекомендаций изготовителя по установке каменка не будет нагревать горючие материалы в помещении сауны до опасного уровня.

### 2.2. Вентиляция помещения сауны Естественная вентиляция (рис. 1)

- Приточное отверстие для поступления свежего воздуха должно располагаться близко к полу возле каменки, а
- вытяжное отверстие должно находиться как можно дальше от каменки под потолком. Так как сама каменка обеспечивает эффективную циркуляцию воздуха, вытяжное отверстие предназначено, прежде всего, для удаления влаги из сауны после парения.

### Механическая вытяжная вентиляция (рис. 2)

- Приточное отверстие для поступления свежего воздуха должно располагаться на высоте ок. 500 мм над каменкой, а
- вытяжное отверстие должно быть как можно ближе к полу, например, под полком.

### 2.3. Гигиена сауны

Во избежание попадания пота на полки используйте специальные полотенца.

Полки, стены и пол сауны следует хотя бы раз в полгода тщательно мыть. Используйте жесткую щетку и чистящее средство для сауны.

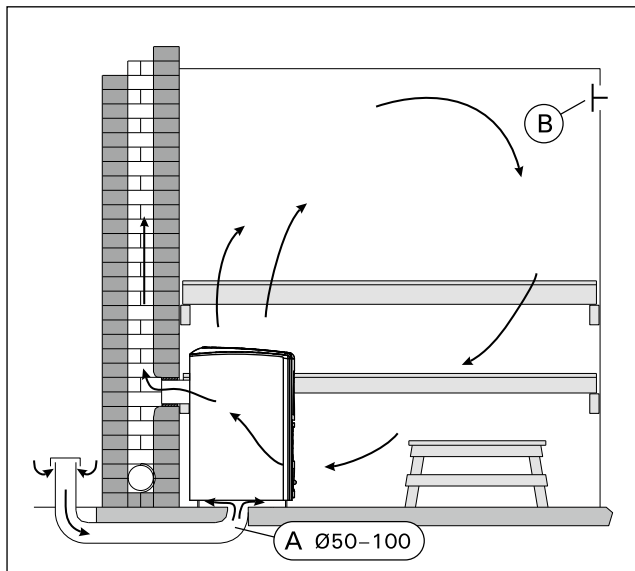


Рис. 1.  
Joonis 1.

## 2. SAUNARUUM

### 2.1. Kerise kütmise mõjud saunaruumile

Keriselt põrandale langeva tuha, kivitükikeste ja metallhelveste mõjul määrduvad heledast materjalist põrandad. Kasutage tumedast materjalist valmistatud põrandakatteid ja tumedat vuugisegu.

See on täiesti normaalne, et saunaruumi puitpinna muutuvad ajajooksul mustemaks. Mustenemist võivad kiirendada:

- päikesevalgus
- kuumus kerisest
- seina kaitsevahendid (kaitsevahenditel on kehv kuumusetaluvus)
- kerisekividest pärit peened osakesed, mis suurendavad õhuvoolu
- sauna sisenev suits, näiteks küttepuude lisamisel.

Järgides tootja poolt esitatud paigaldusjuhiseid jääb saunas kasutatud põlevate materjalide temperatuur kerise kütmise ajal ohutusse piiridesse.

### 2.2. Saunaruumi ventilatsioon

#### Gravitatsioon-õhuväljatõmme (joonis 1)

- Värsk õhu sisselaskeava peab asuma kerise juures põranda lähedal ja
- selle väljavool peab asuma kerisest võimalikult kaugel lae lähedal. Keris ise tagab tõhusa õhuringluse, laealuse ava eesmärgiks on saunaruumist saunaskäigu järel niiskuse eemaldamine.

#### Mehaaniline õhu väljatõmme (joonis 2)

- Värsk õhu sisselaskeava peab asuma umbes 500 mm kerisest kõrgemal ja
- väljavool peab asuma põranda lähedal, näiteks pingi all.

### 2.3. Saunaruumi hügieen

Saunaskäimisel tuleb kasutada saunalinasid, et takistada higi sattumist saunalava istmetele.

Sauna istmeid, seinu ja põrandat tuleb korralikult pesta vähemalt üks kord kuue kuu jooksul. Kasutage küürimisharja ja saunapuhastusvahendit.

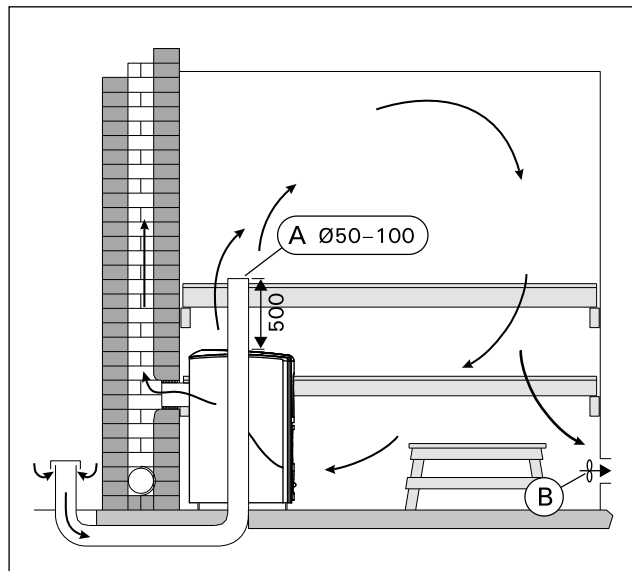


Рис. 2.  
Joonis 2.

### 3. ИНСТРУКЦИЯ ПО УСТАНОВКЕ

#### 3.1. Перед установкой

Перед установкой каменки убедитесь, что соблюдены все безопасные расстояния. В переделах установленных безопасных расстояний вокруг каменки не должно быть электроприборов, проводов или воспламеняющихся материалов.

При несоблюдении требований к безопасным расстояниям следует установить дополнительные средства защиты (▷3.2.).

Дополнительную информацию относительно требований противопожарной безопасности можно получить в местной противопожарной службе.

#### 3.1.1. Защита пола (рисунок 3)

- A. Бетонный пол без плитки.** Каменку можно устанавливать на бетонный пол без каких-либо особых мер предосторожности, если толщина бетона составляет, по меньшей мере, 60 мм. Убедитесь, что в бетоне под каменкой нет электрических проводов или труб водопровода.
- B. Пол из легковоспламеняющихся материалов.** Защитите пол бетонной плитой толщиной не менее 60 мм. Плита должна выступать на 300 мм сзади и по бокам каменки (если каменка установлена не вплотную к стене), и не менее, чем на 400 мм перед ней. Плита должна поддерживаться на небольшом расстоянии над поверхностью пола, чтобы обеспечить сухость материала, из которого изготовлен пол. Можно также использовать защитное ограждение и основание Harvia (▷3.2.3.).
- C. Пол с кафельным покрытием.** Клеи и штукатурка для пола и гидроизоляционные материалы, уложенные под плитку, неустойчивы к теплу, излучаемому каменкой. Для защиты пола можно использовать защитное основание Harvia (▷3.2.3.) либо другую подобную защиту от теплового излучения.

### 3. PAIGALDUSJUHIS

#### 3.1. Enne paigaldamist

Enne kerise paigaldamist veenduge kõigi ohutuskauguste nõudmiste täitmises. Määratud ohutusvahe- maades kerise ümber ei tohi asuda elektriseadmeid, juhtmeid ega tuleohtlikke materjale.

Kui ohutuskauguste nõuded pole täidetud, peate paigaldama täiendava kaitse (▷3.2.).

Tuleohutuseeskirjade kohta saate üksikasjalikumalt informatsiooni kohalikele tuleohutuse eest vastutavatel ja keriste paigaldamist reguleerivatelt ameti- võimudelt.

#### 3.1.1. Põranda kaitsmine (joonis 3)

- A. Plaatideta betoonpõrand.** Kui betoonikiht on vähemalt 60 mm paks, siis võib kerise ilma täiendavate ohutusabinõudeta otse betoonile asetada. Kontrollige, et kerise alla jäävas betoonis ei oleks elektrijuhtmeid ega veetorusid.
- B. Tuleohtlikust materjalist valmistatud põrand.** Kaitske põrand vähemalt 60 mm paksuse betoonplaadiga. Plaat peab ulatuma vähemalt 300 mm kaugusele kerisest selle külgedel ja taga (kui keris ei asetse seina ääres) ning vähemalt 400 mm kaugusele kerise ees. Selleks, et põranda materjal püsiks kuiv, peab plaat olema põrandast pisut kõrgemale tõstetud. Võita kasutada ka Harvia kaitsealust ja kaitseseinat (▷3.2.3.).
- C. Plaatpõrand.** Plaadisegud ja mördid ning plaatide all kasutatavad veekindlad materjalid ei talu kerise soojuskiirgust. Kaitske põrandat Harvia kaitsealuse (▷3.2.3.) või sarnase soojuskiirguse eest kaitsva kihiga.

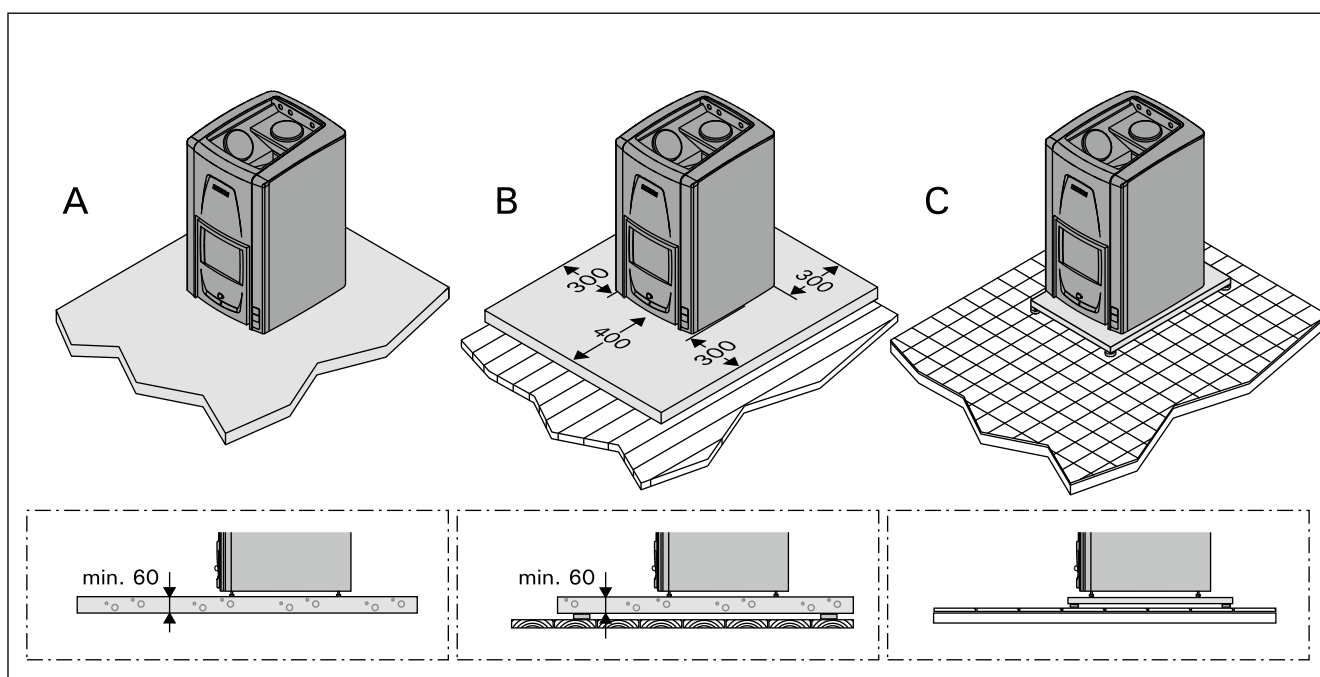


Рисунок 3. Защита пола (все размеры приведены в миллиметрах)  
 Joonis 3. Põranda kaitsmine (kõik mõõtmed millimeetrites)

### 3.1.2. Безопасное расстояние до потолка

От верха каменки до потолка: по меньшей мере, 1200 мм (Рис. 4).

### 3.1.3. Каменные стены

Каменку можно установить около каменных стен, оставив воздушный зазор в 50 мм между каменкой и стеной. Однако две оставшиеся стороны должны быть открыты для беспрепятственной циркуляции воздуха (Рис. 4).

Если каменка устанавливается в нишу из негорючего материала (камень или бетон), то необходимо оставить достаточное расстояние между каменкой и стенами для обеспечения хорошего рассеивания тепла в помещении. Подходящее расстояние — примерно 100 мм (Рис. 5).

### 3.1.4. Деревянные стены

Безопасные расстояния Минимальные безопасные расстояния от каменки до каких-либо горючих материалов:

- По бокам каменки и сзади нее: 500 мм
- Перед каменкой: 500 мм.

Указанные безопасные расстояния до горючих материалов можно уменьшить наполовину, используя одинарное защитное покрытие, и вчетверо, используя двойное защитное покрытие (>3.2.).

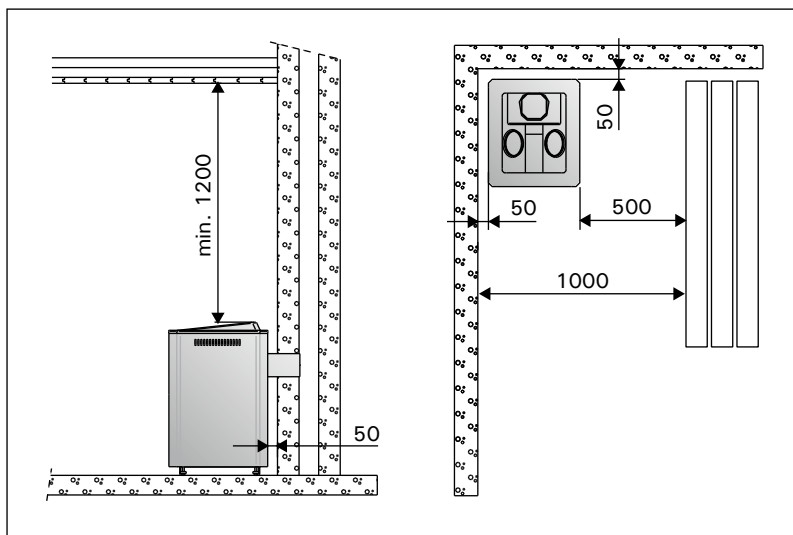


Рисунок 4. Безопасные расстояния (все размеры приведены в миллиметрах)

Joonis 4. Ohutuskaugused (kõik mõõtmised millimeetrites)

### 3.1.2. Ohutu kaugus laest

Kerise ja lae vahele peab jääma vähemalt 1200 mm (joonis 4).

### 3.1.3. Kiviseinad

Kiviseina puhul peab kerise ja seina vahele jääma 50 mm õhuvahe. Kerise küljed peavad jääma vabaks, et õhk saaks vabalt ringelda (joonis 4).

Kui keris paigaldatakse mittepõlevast materjalist (kivist/betoonist) orva, siis peab kuumuse levimiseks jätta kerise ja seina vahele piisavalt palju ruumi. Sobiv kaugus on umbes 100 mm (joonis 5).

### 3.1.4. Puitseinad

Kerise minimaalne ohutu kaugus igasugustest põlevatest materjalidest:

- kerise taga ja külgedel: 500 mm
- kerise ees: 500 mm.

Ühekordse kaitsekihi puhul võib mainitud vahekaugust põlevatest materjalidest vähendada kaks korda, topelt kaitsekihi puhul neli korda (>3.2.).

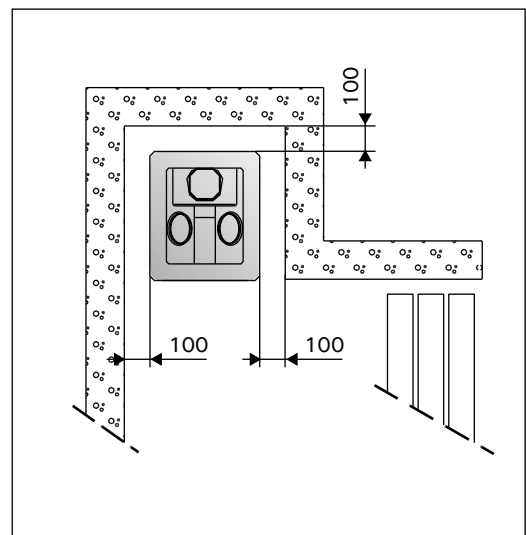


Рисунок 5. Безопасные расстояния (все размеры приведены в миллиметрах)

Joonis 5. Ohutuskaugused (kõik mõõtmised millimeetrites)

## 3.2. Дополнительная защита

Дополнительная защита необходима в том случае, если не удастся обеспечить требуемые безопасные расстояния, или при установке каменки ближе к стене или другой горючей поверхности, чтобы сэкономить место. Если деревянные стены вокруг каменки находятся ближе, чем необходимо, и стены или полки изготовлены из горючего материала (вагонка, доска, бревно и т.д.), поверхности необходимо защитить, например, легким защитным покрытием.

### 3.2.1. Одинарное легкое защитное покрытие стен

Одинарные легкие защитные покрытия стен можно изготовить из негорючей армированной цементной плиты (минеральной плиты) минимальной толщиной в 7 мм или из металлического листа минимальной толщиной в 1 мм. Крепежные точки должны находиться достаточно близко,

## 3.2. Täiendav kaitsekiht

Täiendavat kaitsekihti on vaja siis, kui kerise ja seina vahele ei ole võimalik ohutut vahemaad jätta või kui soovitakse paigaldada keris ruumi säästmiseks seinale või teistele põlevatele materjalidele lähemale kui ohutu kaugus ette näeb. Kui põlevast materjalist (puitpaneel, laud, palk) sein või saunalava jääb kerisele lähemale kui ette nähtud, siis tuleb see katta näiteks Harvia spetsiaalse kerge kaitseplaadiga.

### 3.2.1. Ühekordne kerge seinte kaitseplaat

Ühekordne kerge kaitseplaat võib olla valmistatud mittepõlevast, kiuga armeeritud, vähemalt 7 mm paksusest tsementplaadist (mineraalplaadist) või vähemalt 1 mm paksusest metallplaadist. Konstruktiooni tugevuse tagamiseks peavad kinnituskohad



чтобы обеспечить жесткость конструкции.

Если используется одинарное легкое защитное покрытие, безопасные расстояния до горючих материалов по бокам и сзади каменки должны составлять 250 мм, при измерении от поверхности каменки. Между каменкой и покрытием необходимо оставить зазор в 200 мм (Рис. 7).

Эквивалентом одинарного защитного покрытия является каменная стена толщиной не менее 55 мм. Каменная стена должна быть открытой с боковых сторон и находиться на расстоянии, по меньшей мере, в 30 мм от поверхности, которую она защищает. Она также должна быть на 600 мм выше верхней поверхности каменки и соответствовать требованию по безопасному расстоянию в 500 мм, если измерять сбоку.

### 3.2.2. Двойное легкое защитное покрытие стен

Двойные легкие защитные покрытия можно изготовить из двух плит, указанных выше, см. раздел 3.2.1. Прикрепите плиты позади печи. При необходимости, их можно соединить винтами. Между плитой и защищаемой поверхностью, а также между плитами необходимо оставить воздушный зазор, по меньшей мере, в 30 мм. Воздушные зазоры можно сделать с помощью отрезков труб, используемых в качестве промежуточных опор. Покрытие не должно касаться пола или потолка, чтобы обеспечить циркуляцию воздуха и охлаждение пространства между покрытиями.

Эквивалентом двойного легкого защитного покрытия является каменная стена толщиной не менее 110 мм. Каменная стена должна быть открытой с боковых сторон и находиться на расстоянии, по меньшей мере, в 30 мм от поверхности, которую она защищает. Она также должна быть на 600 мм выше верхней поверхности каменки и соответствовать требованию по безопасному расстоянию в 500 мм, если измерять сбоку.

### 3.2.3. Защитные обшивки и основания Harvia

Защитная обшивка и основание Harvia позволяют легко защитить воспламеняющиеся материалы от тепла каменки (рисунок 7). Защитная обшивка и основание одобрены для использования вместе с каменками моделей серии Harvia M3 и Harvia 20. Температура наружной поверхности обшивки не превышает +80 °C.

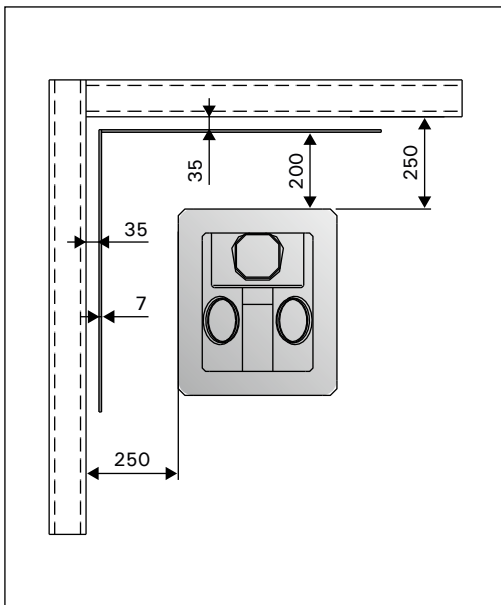


Рисунок 6. Защитные покрытия (все размеры приведены в миллиметрах)

Joonis 6. Kaitsekihid (kõik mõõtmed millimeetrites)

paiknema üsna tihedalt.

Ühekordse kerge kaitseplaadi kasutamisel peab kerise külgpind jääma põlevate materjalide välispinnast vähemalt 250 mm kaugusele. Kerise ja kaitseplaadi vahele tuleb sel juhul jätta 200 mm laiune vahe (joonis 7).

Ühekordsele kergele kaitsekihile vastab vähemalt 55 mm paksune kivisein. Kivisein peab olema külgedelt avatud ning jääma kaitstavast pinnast vähemalt 30 mm kaugusele. Kivisein peab olema lisaks vähemalt 600 mm kerisest kõrgem ning mõlemas suunas vähemalt 500 mm laiem kui keris.

### 3.2.2. Kahekordne kerge seinte kaitsekiht

Kahekordne kerge kaitsekiht võib koosneda kahest ülalkirjeldatud plaadist, vt lõik 3.2.1. Kinnitage plaadid kerise taha. Vajadusel võib plaadid kruvidega ühendada. Plaadi ja kaitstava pinna vahele tuleb jätta vähemalt 30 mm õhuvahe ning sama lai vahe tuleb jätta ka kahe plaadi vahele. Õhuvahede tekitamiseks võib kasutada torumuhve, mis asetatakse kahe plaadi ning plaadi ja seina vahele. Selleks, et õhk saaks vabalt ringelda ja kaitsekihtide vahelist ruumi jahutada, ei tohi plaat päris pöranda ega laeni ulatuda.

Kahekordsele kergele seinte kaitsekihile vastab vähemalt 110 mm paksune kivisein. Kivisein peab olema külgedelt avatud ning jääma kaitstavast pinnast vähemalt 30 mm kaugusele. Kivisein peab olema lisaks vähemalt 600 mm kerisest kõrgem ning mõlemas suunas vähemalt 500 mm laiem kui keris.

### 3.2.3. Harvia kaitsesein ja -alus

Harvia kaitsesein ja -alus on lihtne viis põlevast materjalist seina kaitsmiseks kerisest kiirguva kuumuse eest (joonis 7). Kaitsesein ja -alus on heaks kiidetud kasutamiseks koos mudeliga Harvia M3 ning seeriaga Harvia 20. Konstruktsiooni pealispinna temperatuur ei tõuse üle +80 °C.

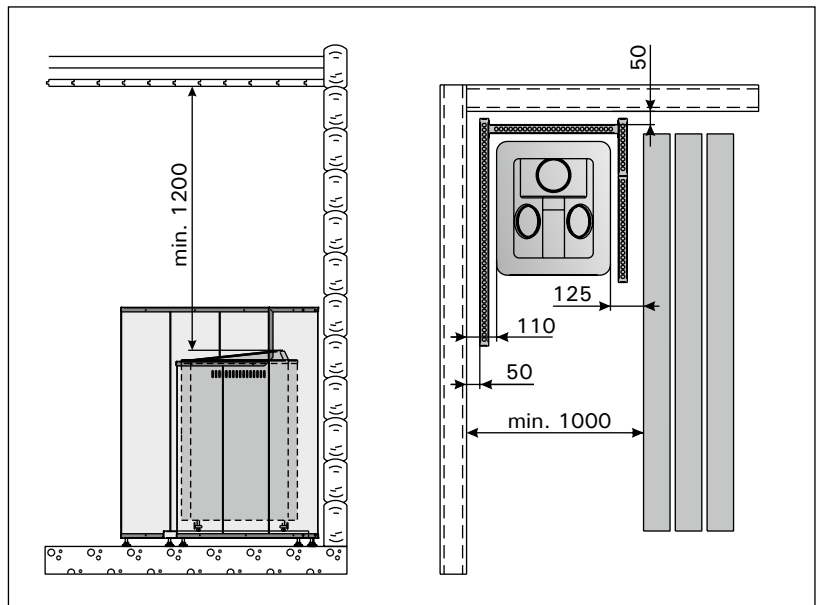


Рисунок 7. Защитные обшивки и основания Harvia (все размеры приведены в миллиметрах)

Joonis 7. Harvia kaitsesein ja -alus (kõik mõõtmed millimeetrites)

### 3.3. Установка каменки

#### 3.3.1. Регулируемые ножи каменки

(модели: Harvia 20 Pro / Pro S / SL / Duo, Harvia 20 ES Pro / Pro S, Harvia 26 Pro / Pro S и Harvia 36 / Duo)

Регулируемые ножи позволяют надежно установить каменку на наклонном полу. Регулируемый диапазон 0–30 мм.

Регулируемые ножи (шестигранные винты M10) следует отвернуть настолько, чтобы их можно было регулировать открытым ключом (17 мм), когда каменка установлена на место (Рисунок 8). **Винты регулируемых ножей могут поцарапать пол из определенного материала (например, плитка), если передвигать каменку по полу.**

### 3.3. Kerise paigaldamine

#### 3.3.1. Kerise reguleeritavad jalad

(mudelid: Harvia 20 Pro / Pro S / SL / Duo, Harvia 20 ES Pro / Pro S, Harvia 26 Pro / Pro S and Harvia 36 / Duo)

Tänu reguleeritavatele jalgadele püsib keris kindlalt paigal ka kaldus põrandal. Reguleerimisala on 0–30 mm.

Reguleeritavad jalad (M10 pesapeakruvid) tuleb nii palju oma pesast välja keerata, et neid saaks kerise paikatõstmise järel 17 mm lihtvõtmeaga reguleerida (joonis 8). Kui kerist mööda põrandat lohistada, siis võivad reguleeritavate jalgade kruvid teatavast materjalist (näiteks plaatidest) põrandaid kriimustada.

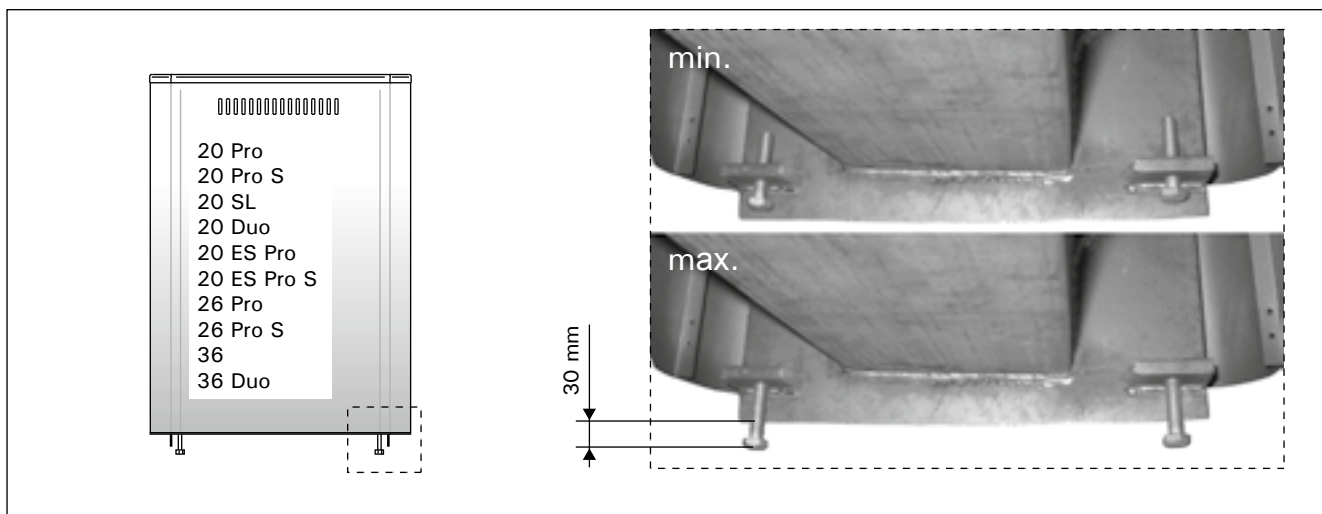


Рис. 8.  
Joonis 8.

	РИСУНОК/JOONIS 1 & 2						
	A	B	C	3	4	5	6
HARVIA M3	560	640	120	830	1000	1380	1570
HARVIA 20 PRO/STEEL	560	670	120	850	980	1410	1540
HARVIA 20 PRO ES/STEEL	560	670	120	850	980	1410	1540
HARVIA 26 PRO/STEEL	690	750	130	930	1070	1490	1630
HARVIA 36	680	750	130	930	1070	1490	1630
HARVIA 50	890	1090	130	1230	1370	-*	-*

\*дымоходы/suitsutorud Ø140 mm

Верхнее соединительное отверстие  
Ülemine ühendusava

Заднее соединительное отверстие  
Tagumine ühendusava

РИСУНОК 1  
JOONIS 1

Рис. 9.  
Joonis 9.

### 3.3.2. Присоединение каменки к дымоходу

Все каменки Harvia имеют отверстия для дымохода сзади каменки и сверху каменки, в задней части пространства для камней. Каменки поставляются с соединительной дымовой трубой для подключения к соединительному отверстию сзади. **Класс термической стойкости дымохода: Т600.** На Рисунке 9 показаны различные способы присоединения каменки к дымоходу.

### 3.3.3. Присоединение каменки к каменному дымоходу через соединительное отверстие сзади

Сначала присоедините соединительную дымовую трубу (поставляется с печью) к соединительному отверстию сзади. Убедитесь, что соединительная труба надежно закреплена на месте (Рисунок 10). В модели М3 необходимо сначала открыть крышку люка сзади и пригнуть створку вниз. Прodelайте отверстие в огнеупорной стене для присоединения

### 3.3.2. Kerise ühendamine korstnaga

Kõigil Harvia keristel on suitsutoru jaoks üks ava kerise tagaküljel ja teine ava kerise peal, kivikambri tagaosas. Tarnitud keristel on kerise taha paigaldatud sirge suitsukäik ja ühendusava. **Korstna nõutav temperatuuriklass on T600.** Joonisel 9 on kujutatud erinevad võimalused kerise korstnaga ühendamiseks.

### 3.3.3. Kerise ühendamine korstnaga kerise taga paikneva ava kaudu

Esmalt ühendage kerisega kaasas olev suitsutoru kerise taga paikneva avausega. Jälgige, et ühendustoru kinnituks kindlalt oma kohale (joonis 10). Mudeli M3 puhul tuleb esmalt avada kerise taga paiknev luuk ja klapp alla keerata. Tehke tulekindlasse seina suitsutoru jaoks auk. Auk peab olema ühendustorust pisut suurem. Kui te kavatsete paigaldada kerise alla näiteks kaitseplaadi, siis arvestage ava kõrguse

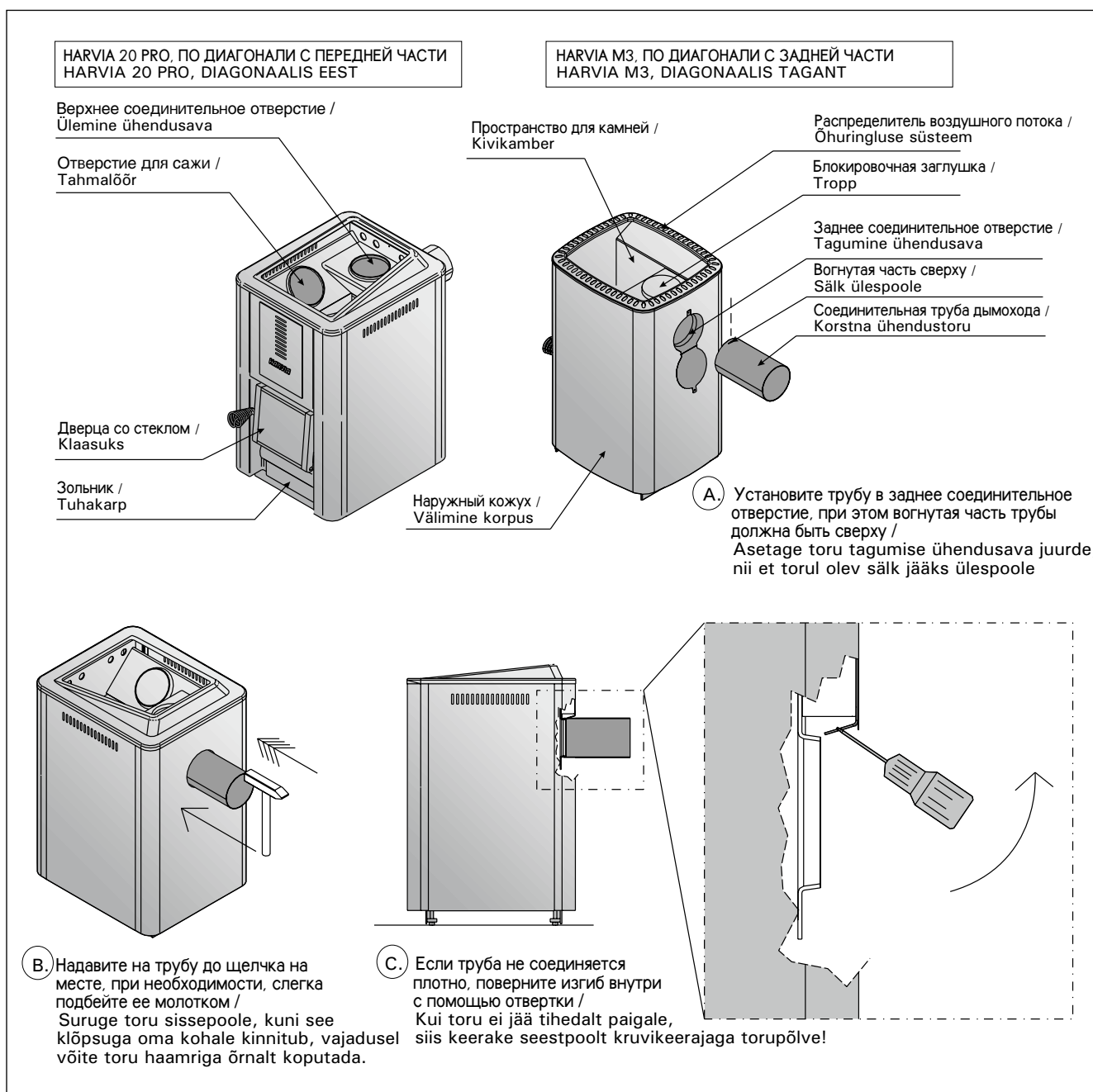


Рис. 10. Установка соединительной дымовой трубы при использовании заднего отверстия  
Joonis 10. Kerise ühendamine korstnaga suitsutoru abil tagumise ühendusava kaudu

дымохода. Диаметр отверстия должно быть немного больше диаметра соединительной дымовой трубы. Обратите внимание на то, что отверстие должно находиться на соответствующей высоте, если вы намереваетесь использовать, например, защитное основание. Подходящий зазор вокруг трубы составляет примерно 10 мм. Рекомендуется закруглить внутренние края отверстия дымохода, чтобы обеспечить беспрепятственный проход дымового газа в дымоход. Соединительную дымовую трубу запрещается устанавливать слишком глубоко в дымоходе. При необходимости, укоротите трубу. Передвиньте каменку к отверстию дымохода и надавите, чтобы вставить ее на место. Впоследствии трубу нужно загерметизировать в отверстии в стене, например, с помощью огнеупорной минеральной ваты.

Убедитесь, что соединение дымохода герметично, и, при необходимости, добавьте огнеупорной минеральной ваты. Если вдавить вату глубже поверхности каменной кладки (примерно 10 мм), ее можно закрыть штукатуркой или подобным материалом и убрать с поля зрения.

Каменку можно прикрепить к дымоходу с помощью каменного соединителя (Рисунок 11), являющегося дополнительной принадлежностью. Соединитель имеет немного больший диаметр, чем отверстие для дымохода, поставляемое в комплекте с каменкой, и имеет встроенное уплотнение. Соединитель устанавливается вплотную к отверстию, соединенному с дымоходом. Отверстие должно находиться на соответствующей высоте. Присоедините дымовое отверстие к каменке и пододвиньте каменку, чтобы дымовое отверстие вошло в каменный соединитель.

### 3.3.4. Присоединение каменки к каменному дымоходу через верхнее соединительное отверстие

Если присоединение к дымоходу осуществляется с верхней части каменки, соединительное дымоходное отверстие в задней части каменки необходимо тщательно прикрыть съемной блокировочной заглушкой. Поставив блокировочную заглушку, отогните крепежную пружину вбок через верхнее соединительное отверстие, чтобы заглушка не выпала (Рисунок 13). В модели M3 сначала необходимо открыть крышку люка, затем установить блокировочную заглушку. В качестве конечного шага, отогните задвижку назад и прикрепите ее винтом.

Для верхнего соединения понадобится колено (45° или 90°). Выходная труба продается отдельно.

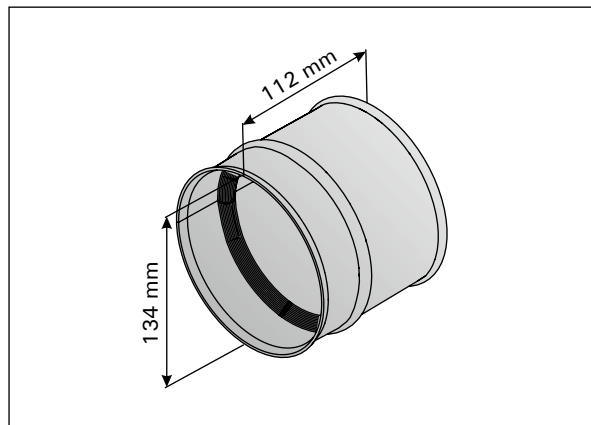


Рис. 11.  
Joonis 11.

valikul ka plaadi paksusega. Toru ümber peaks jääma umbes 10 mm laiune õhuvahe. Selleks, et suitsugaasid saaksid vabalt suitsutorru voolata, peaksid suitsutoru sisenurgad olema ümarad. Suitsutoru ei tohiks liiga sügavale korstnasse lükata. Vajadusel tehke toru lühemaks. Liigutage keris korstna ava juurde ja lükake suitsutoru oma kohale. Toru ja seina vahele jääv avaus täidetakse hiljem näiteks tulekindla mineraalvillaga.

Kontrollige, et suitsutoru ühenduskoht oleks korralikult kinni topitud, vajadusel lisage tulekindlat mineraalvilla. Kui surute villa seina välispinnast umbes 10 mm sügavamale, võite selle katta krohvisegu või muu sarnase materjaliga, nii ei jää vill välja paistma.

Kerise ühendamiseks suitsutoruga võib kasutada lisatarvikuna pakutavat ühendusmuhvi (joonis 11). Sisseehitatud tihendiga ühendusmuhvi läbimõõt on kerise suitsuava läbimõõdust pisut suurem. Muhv müüritakse kindlalt korstnaavasse. Ava peab olema õigel kõrgusel. Ühendage suitsutoru kerisega ja nihutage kerist nii, et suitsutoru siseneks ühendusmuhvi.

### 3.3.4. Kerise ühendamine seina suitsukäiguga ülemise ühendusava kaudu

Kui keris ühendatakse korstnaga ülemise ühendusava kaudu, siis tuleb kerise taga paiknev ühenduskoht korralikult tropiga sulgeda. Kui olete tropi kohale asetanud, siis selleks, et see välja ei kukuks, painutage kinnitusvedru ülemise ühendusava kaudu küljele (joonis 13). Mudeli M3 puhul peate enne tropi paigaldamist esmalt luugi avama. Lõpetuseks keerake klapp tagasi üles ja kinnitage kruviga.

Ülemise ühendusava jaoks läheb vaja nurga all (45° või 90°) olevat suitsutoru. Neid suitsutorusid müüakse eraldi.

Ühendage suitsutoru seinas paikneva lõõriga samamoodi, nagu on kirjeldatud eelmises lõigus

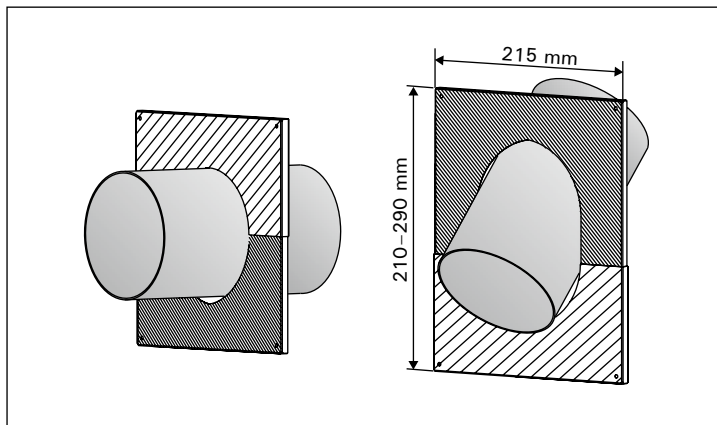


Рис. 12.  
Joonis 12.

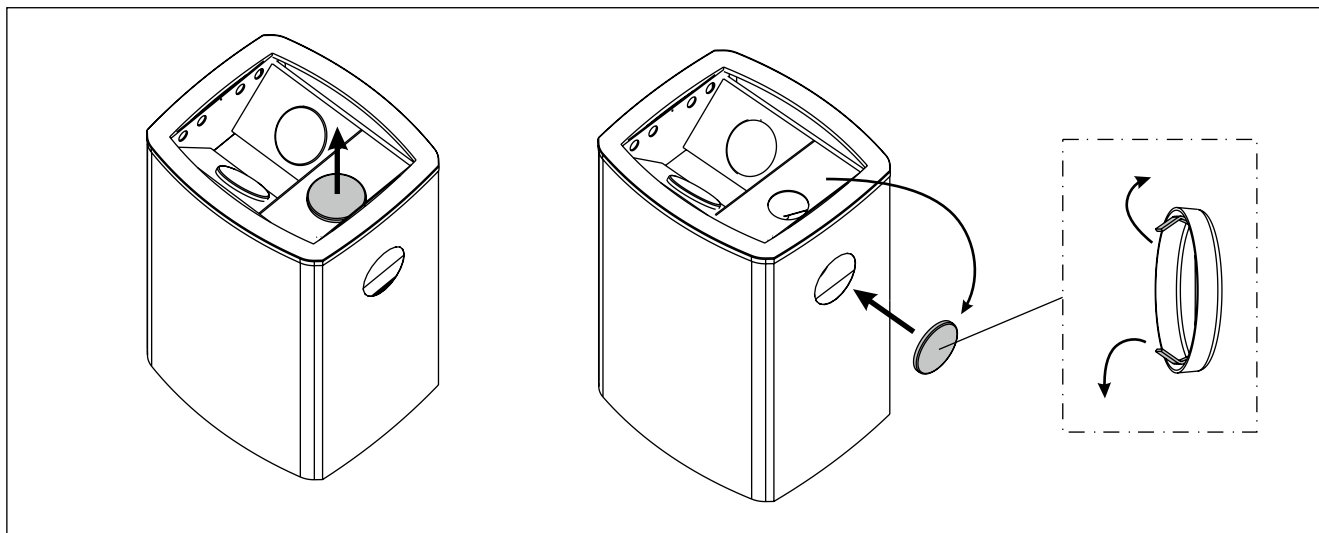


Рис. 13.  
Joonis 13.

Присоедините дымовое отверстие к каменному дымоходу, как описано в предыдущем разделе (3.3.3.). В данном случае для угла в 90° также можно использовать каменный соединитель. Если используется верхнее соединение, можно установить водонагреватель, который крепится на трубе.

Проходной фланец для трубы дымохода (Рисунок 12), который имеется в качестве дополнительной принадлежности, предназначен для установки вокруг дымового отверстия для более точного соединения выхода и отверстия дымохода. Проходной фланец изготовлен из листа из нержавеющей стали и имеет две части, чтобы его можно было использовать с дымовыми отверстиями, находящимися под разным наклоном.

### 3.3.5. Присоединение печи к стальному дымоходу Harvia

Стальной дымоход Harvia с обозначением CE может быть использован для отвода газообразных продуктов сгорания. Дымовые трубы дымохода изготовлены из нержавеющей стали; дымоход имеет огнеупорную изоляцию. Дымоход имеет круглое поперечное сечение. Диаметр дымовой трубы равен 115 мм, а диаметр внешней обшивки – 220 мм. **Внимание! Если вокруг печи используется защитная обшивка, изолированная часть дымохода должна начинаться на уровне верхней поверхности обшивки. Рисунок 14.**

Стальной дымоход имеет длину 1,5 м. Неизолированная дымовая труба длиной 1 м, защитный колпак, резиновый фланец для крыши и фланец для потолка прилагаются. Дополнительные инструкции по установке входят в комплект поставки.

Стальной дымоход можно удлинить до нужной длины с помощью имеющихся отдельно надставок. Имеются надставки длиной 1,0 м и 0,5 м. Максимальная длина стального дымохода может быть равна 5,0 м.

### 3.3.6. Установка каменки с передним резервуаром для воды (Harvia 20 ES Pro / ES Pro S)

Встроенный 20-литровый резервуар для воды в передней части каменки изготовлен из высококачественной нержавеющей стали. Водяной кран можно расположить с левой или правой стороны. Закройте другое отверстие резервуара блокировочной заглушкой.

**Внимание! Прокладки крана и блокировочной**

(3.3.3.). Ka antud juhul võib kasutada 90° nurga jaoks mõeldud ühendusmuhvi. Kasutades ülemist ühendusava, saab paigaldada ka toru külge ühendatava veekuumuti.

Lisatarvikuna pakutav suitsutoru äärik (joonis 12), mis pannakse enne suitsutoru ühendamist korstnaga toru ümber, muudab ühenduskoha kenamaks. Äärik on valmistatud roostevabast terasest ning koosneb kahest osast, mistõttu saab seda kasutada ka erineva kalde alla jäävate suitsutorude juures.

### 3.3.5. Kerise ühendamine Harvia teraskorstnaga

Suitsugaaside eemaldamiseks võib kasutada CE-märgisega Harvia teraskorstent, kus on roostevabast terasest leektorud ja korsten on isoleeritud tulekindlaks. Korstna läbilõige on ümmargune. Leektoru diameeter on 115 mm ja välismantliil 220 mm. **Tähelepanu! Kui kerise ümber kasutatakse küttekolde kaitseseinat, peab korstna isoleeritud osa algama kaitseseinat ülapinna tasemest! Joonis 14.**

Teraskorsten tarnitakse mõõdus 1,5 meetrit. Tarnekomplekti kuuluvad meetripikkune isoleerimata suitsutoru, vihmamüts, katusele paigaldatav kummist vihmakrae ja lakke paigaldatav läbiviigukrae. Pakendis on kaasas täpsem paigaldamisjuhend.

Teraskorstent võib pikendada sobiva pikkuseni eraldi saadavalolevate pikenduste abil. Pikenduste pikkused on 1,0 m ja 0,5 m. Teraskorstna kogupikkus võib olla maksimaalselt 5,0 m.

### 3.3.6. Eesmise veemahutiga kerise paigaldamine (Harvia 20 ES Pro / ES Pro S)

Kerise esiküljele kinnitatud umbes 20-liitrine veemahuti on valmistatud kõrgekvaliteedilisest roostevabast terasest. Kraani saab paigaldada nii vasakule kui ka paremale poole. Mahuti teine ava tuleb tropiga sulgeda.

**Märkus! Kraani ja tropi tihendid tuleb asetada ma-**

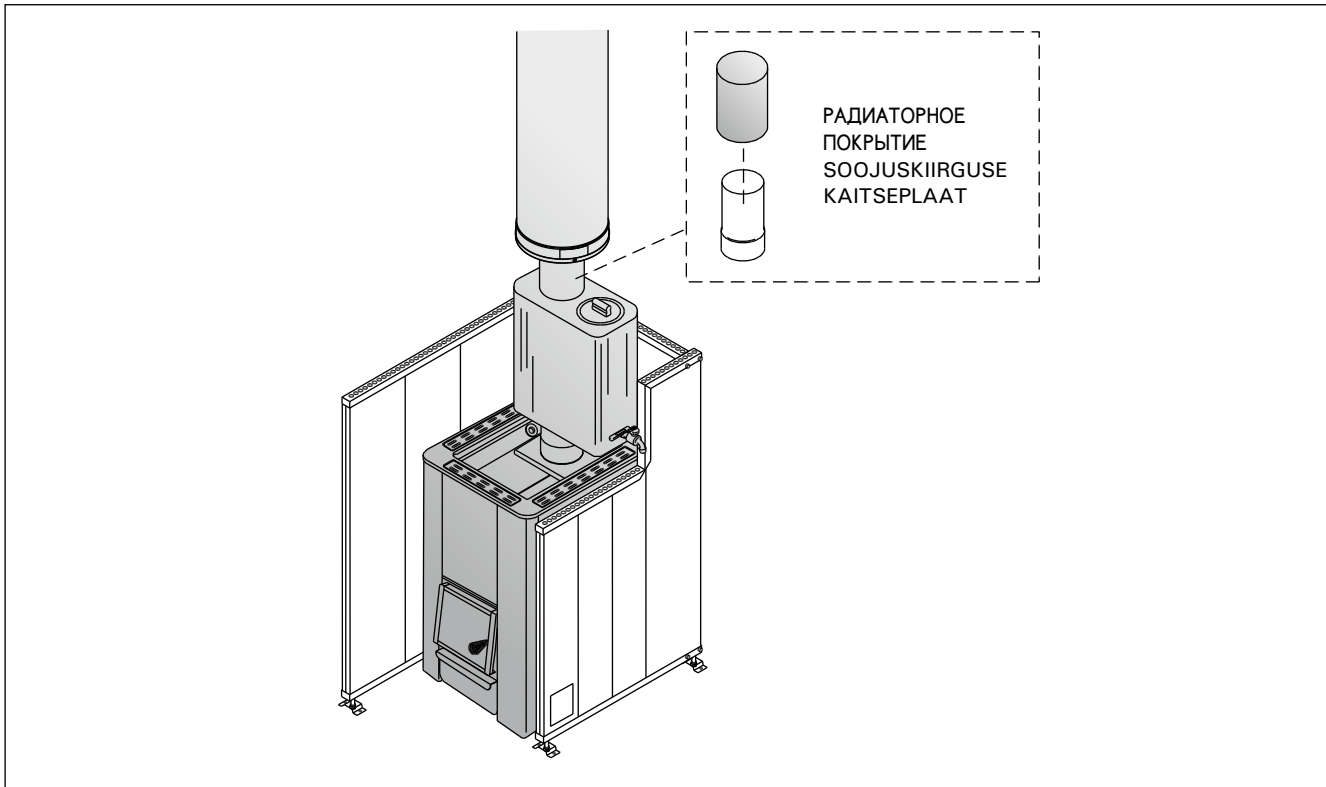


Рис. 14.  
Joonis 14.

заглушки необходимо устанавливать с внешней стороны резервуара, а не с внутренней стороны. В противном случае вода будет вытекать из резервуара, несмотря на установленную прокладку.

Для обеспечения наилучшей работы резервуара, при его эксплуатации необходимо принять во внимание следующее:

- запрещается нагревать каменку, если резервуар для воды пуст
- резервуар для воды предназначен для нагрева воды для купания – следовательно, в нем не следует использовать коррозионные моющие средства.
- вода должна соответствовать требованиям, предъявляемым к высококачественной водопроводной воде – другими словами, в ней не должно быть повышенных концентраций соли, железа, извести или гумуса.
- для предотвращения образования шлама или замерзания воды, резервуар для воды необходимо опорожнить, если каменка не будет использоваться в течение продолжительного периода времени

**Внимание! Соблюдайте осторожность при использовании кипящей воды в горячем резервуаре для воды. Контакт кожи с кипящей водой приведет к ожогам!**

### 3.4. Установка водонагревателя

Каменки Harvia можно оборудовать водонагревателем модели для установки сбоку (30 л) (не подходит для модели M3) или установки на трубу (22 л). Если с водонагревателем для установки на трубу используется защитная обшивка, необходимо установить дополнительную защиту от теплового излучения в соответствии с рисунком 14.

Если устанавливается резервуар для установки сбоку, уберите боковую панель каменки и подвесьте резервуар за металлический уголок, прислонив его к корпусу

huti välispinnale, mitte mahuti sisse. Vastasel korral hakkab mahuti tihendi olemasolule vaatamata lekkima.

Selleks, et mahuti funktsioneeriks võimalikult hästi, tuleb seda kasutades arvestada järgmiste asjaoludega:

- kerist ei tohi kütta, kui veemahuti on tühi;
- veemahuti on mõeldud saunavee kuumutamiseks, seepärast ei tohi sinna valada söövitavaid puhastusvahendeid;
- kasutada võib ainult kvaliteetse majapidamisvee nõuetele vastavat vett – teisisõnu, vesi ei tohi sisaldada liiga suures kontsentratsioonis soola, rauda, lupja ega huumust,
- kui kerist pikemat aega ei kasutata, siis selleks, et mahutisse ei tekiks sadet või vesi ära ei külmuks, tuleb mahuti veest tühjaks lasta.

**Märkus! Olge veemahutis oleva keeva veega ettevaatlik. Keev vesi põhjustab nahale sattudes põletushaavu!**

### 3.4. Veekuumuti paigaldamine

Harvia keristele saab paigaldada külgmise veekuumuti (30 l, ei sobi mudelile M3) või toru külge kinnitatava veekuumuti (22 l). Kui toru külge kinnitatava veekuumutiga koos kasutatakse kaitsekihti, siis tuleb joonisest 14 lähtuvalt paigaldada täiendav soojuskiirguse kaitsekiht.

Külgmise veekuumuti paigaldamisel eemaldage kerise küljeplaat ja riputage mahuti nurkraua abil kerise korpuse külge. Kui küljeplaadi eemaldamise järel jääb määratud ohutuskaugusest lähemale

каменки. Если в пределах безопасного расстояния от того места, где была снята боковая панель, имеется горючий материал, под резервуаром необходимо установить дополнительную защиту (поставляется в комплекте с резервуаром) или плиту, вырезанную из внешнего кожуха, для предотвращения чрезмерного теплоизлучения от каменки.

Дополнительные инструкции по установке входят в комплект поставки резервуара для воды.

### 3.5. Изменение стороны подвески дверцы каменки

Дверь топки можно подвесить так, чтобы она открывалась либо вправо, либо влево. Рисунок 15.

põlevaid materjale, siis tuleb kasutada täiendavaid kaitseplaate (mahutiga kaasas) või asetada mahuti alla kerise väliskorpusest lõigatud plaat, et vältida soojust ülemäära kiirgumist kerisest.

Üksikasjalikumad paigaldusjuhised leiab pakendist.

### 3.5. Kerise põlemiskambri ukse avanemissuuna muutmine

Põlemiskambri ukse saab panna avanema nii paremale kui ka vasakule poole. Vt joonis 15.

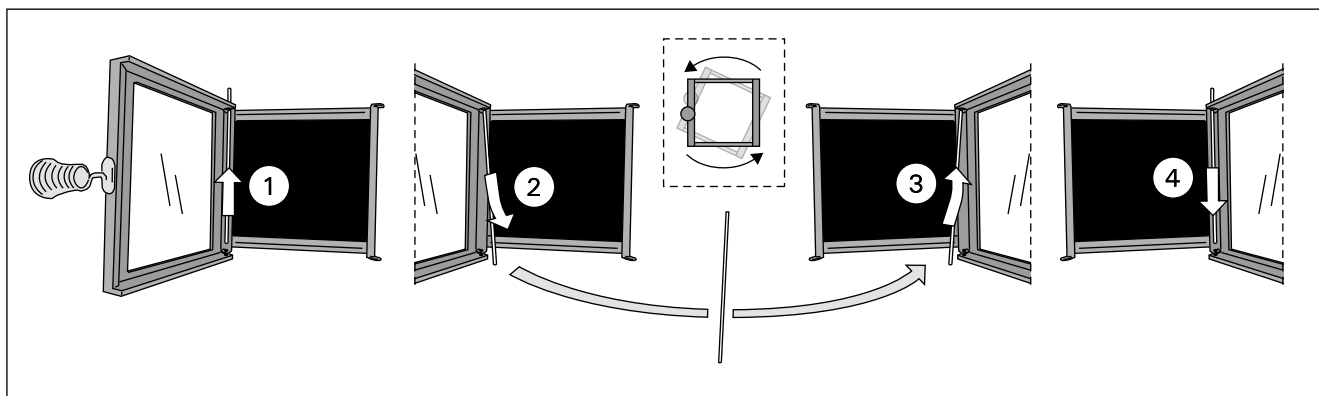


Рис. 15.  
Joonis 15.

# M3 SL, 20 SL

Каменка устанавливается в проем бетонной или кирпичной стены. Минимальная ширина проема должна быть 210 мм, а минимальная высота от пола должна составлять 390 мм.

- демонтируйте ось и затвор с каменки
- протолкните расширитель топки через проем достаточно далеко, чтобы можно было смонтировать затвор

**Внимание! Максимальная толщина стены должна быть 150 мм.**

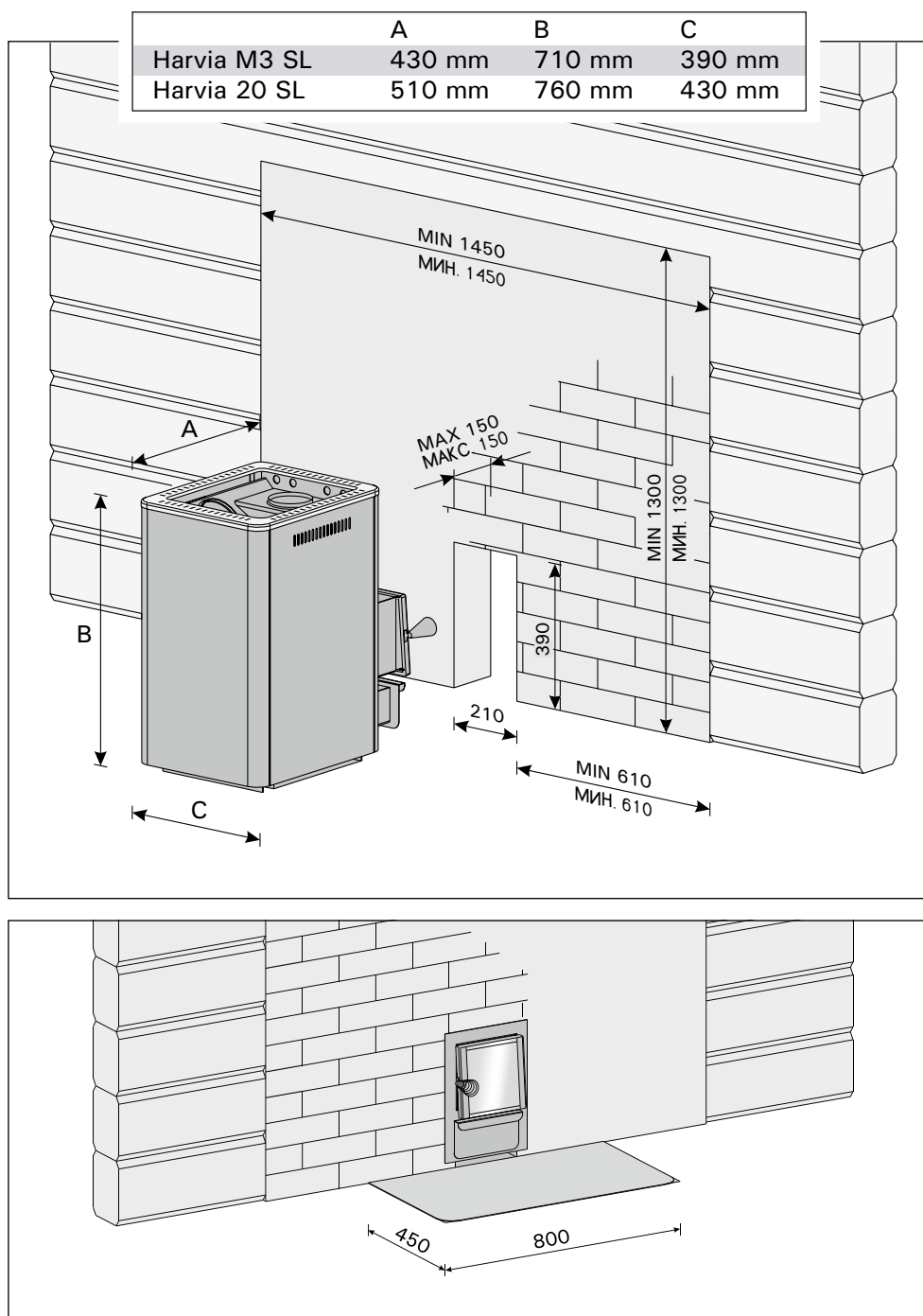
**При монтаже необходимо учитывать защитные расстояния дымохода!**

Keris paigaldatakse betoon- või telliskiviseinas olevasse avausse. Avause laius peab olema vähemalt 210 mm ja kõrgus põrandast vähemalt 390 mm.

- eemaldage kerise hingepolt ja luuk
- lükake küttekambri pikendus läbi avause piisavalt kaugemale, et saaksite luugi kinnitada

**Märkus. Sein ei tohi olla paksem kui 150 mm.**

**Paigaldades võta arvesse ka korstna ohutuskaugused!**





# 20 DUO, 36 DUO

Каменка устанавливается в проем бетонной или кирпичной стены. Минимальная ширина проема должна быть 405 мм, а минимальная высота от пола должна составлять 485 мм.

- вытяните передний воротник
- протолкните расширитель топки через проем достаточно далеко, чтобы можно было смонтировать воротник и затвор
- подайте каменку обратно, чтобы воротник со стороны затвора прижался к стене и затвору

**Внимание! Максимальная толщина стены должна быть 150 мм.**

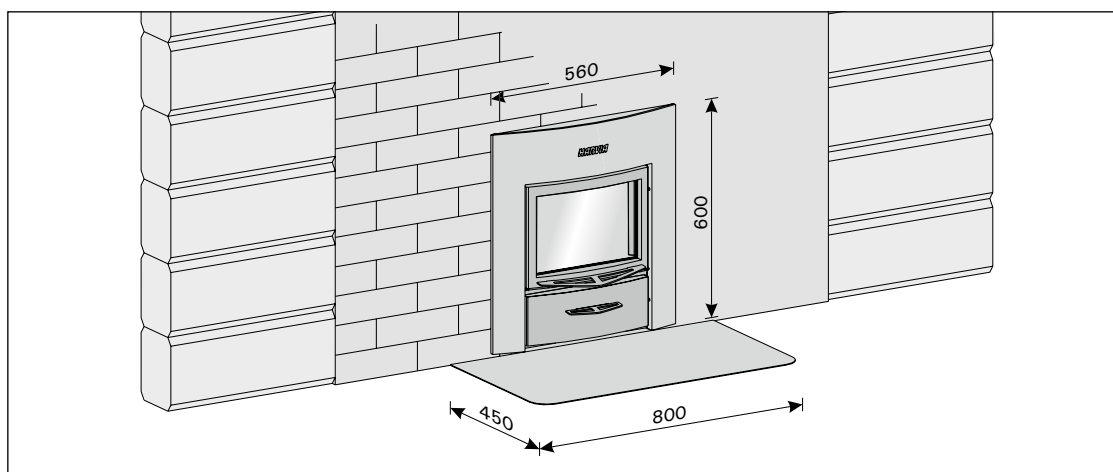
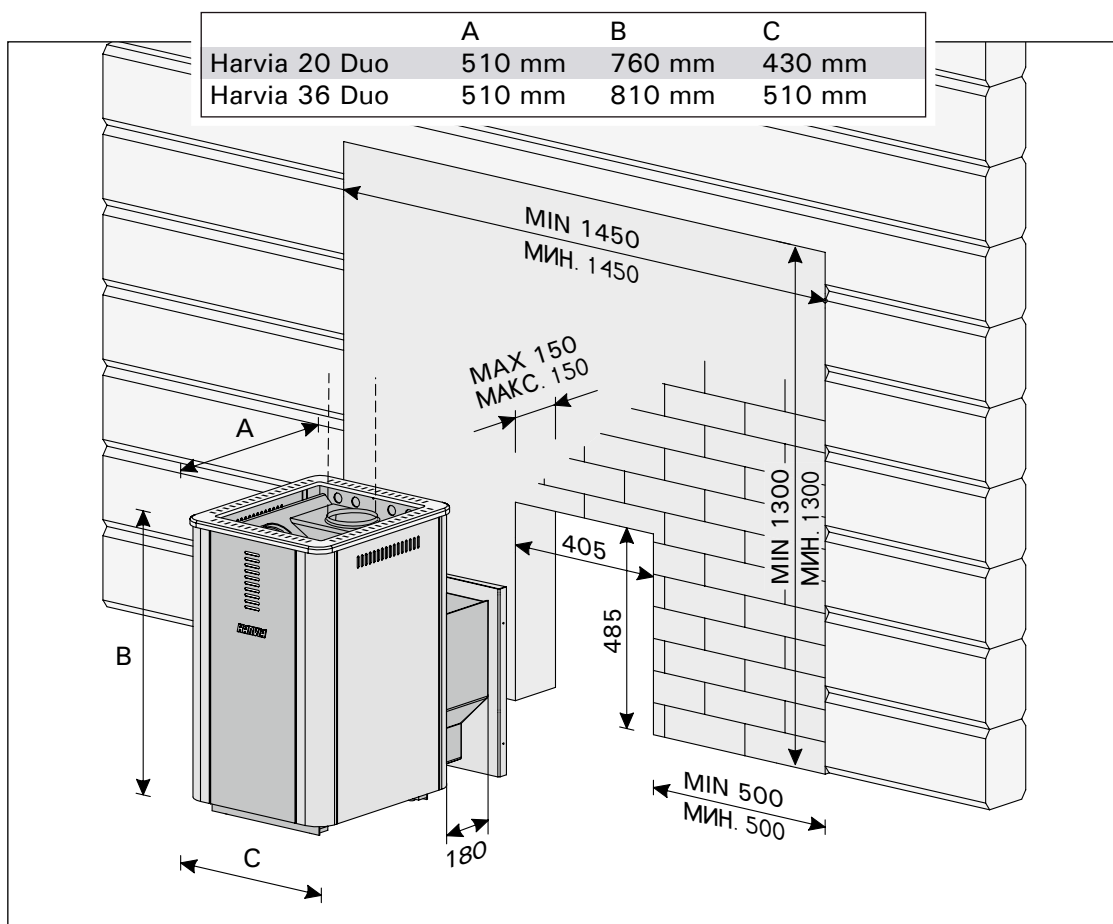
**При монтаже необходимо учитывать защитные расстояния дымохода!**

Keris paigaldatakse betoon- või telliskiviseinas olevasse avausse. Avause laius peab olema vähemalt 405 mm ja kõrgus põrandast vähemalt 485 mm.

- tõmmake esiääris välja
- lükake küttekambri pikendus läbi avause piisavalt kaugele, et saaksite ääris ja luugi kinnitada
- lükake keris tagasi, nii et ääris oleks luugipoolsel küljel seina ja luugi vastu surutud

**Märkus. Sein ei tohi olla paksem kui 150 mm.**

**Paigaldades võta arvesse ka korstna ohutuskaugused!**



# 20 BOILER, 20 SL BOILER

Материалы, рекомендуемые для подсоединения теплообменника каменки к системе подогрева воды:

- резиновые шланги
- медные трубы с фитингами из бронзы
- стальные трубы со стальными или бронзовыми фитингами

### Внимание!

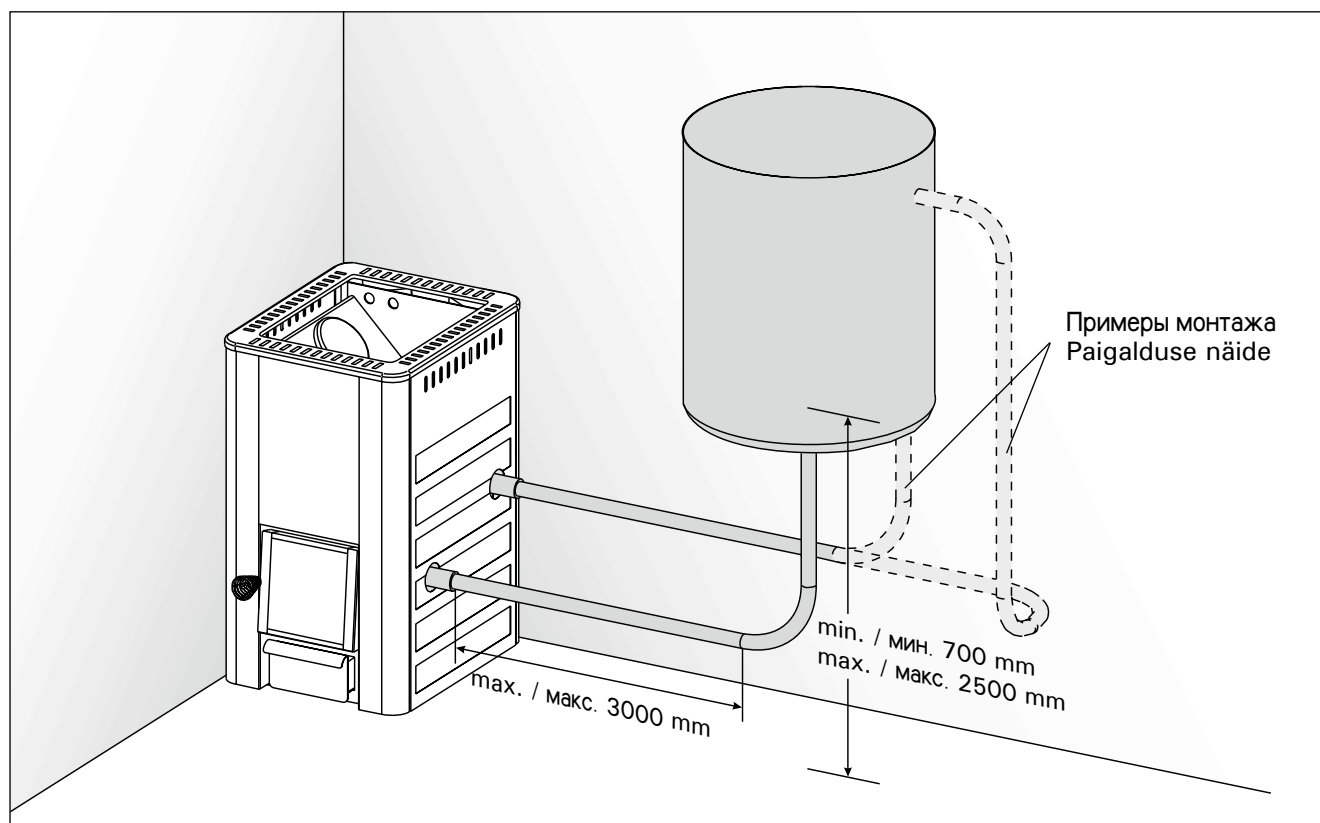
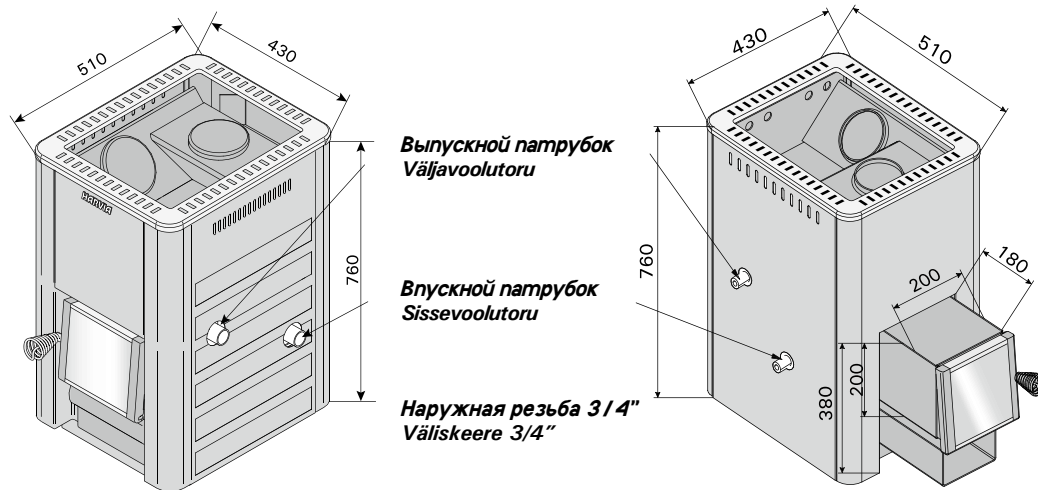
- **Не применяйте пластиковых труб или шлангов!**
- **Не подсоединяйте теплообменник к системе водоподогрева, работающей под давлением.**
- **Не используйте каменку, не подключив теплообменник к системе водоподогрева.**

Soovitavad materjalid kerise ühendamiseks veevõtusüsteemi:

- kummivoolik
- messingliitmikuga vasktoru
- teras-/messingliitmikuga terastoru

### Märkus.

- **Ärge kasutage plastvoolikuid ega -torusid!**
- **Ärge ühendage kerist survestatud veevõrku!**
- **Ärge kasutage kerist, kui see pole ühendatud veevõtusüsteemi!**





***HARVIA***

Harvia Oy  
PL12  
40951 Muurame  
Finland  
[www.harvia.fi](http://www.harvia.fi)