

РУКОВОДСТВО ПО ЭКСПЛУАТАЦИИ

УНП: универсальный навесной парообразователь

STEAM CARTRIDGE (СтимКартридж)

навесной
парообразователь



Подробное изучение настоящего руководства пользователя до монтажа изделия является **ОБЯЗАТЕЛЬНЫМ!**

Компания «Теплодар» разрабатывает и производит печи с 1997 года. Творческий подход на всех этапах производственного процесса, тщательный выбор поставщиков и пристальное внимание к потребностям покупателя — вот базовые принципы работы компании.

Оглавление

Общая информация	Стр. 2
Устройство и принцип действия	Стр. 3
Технические характеристики	Стр. 4
Монтаж SteamCartridge (СтимКартридж)	Стр. 5
Эксплуатация SteamCartridge (СтимКартридж)	Стр. 6
Транспортирование и хранение	Стр. 6
Комплект поставки	Стр. 6
Утилизация	Стр. 6
Гарантийные обязательства	Стр. 7
Свидетельство о приемке	Стр. 7
Свидетельство о продаже	Стр. 7

Настоящее руководство по эксплуатации (далее по тексту РЭ) распространяется на универсальные навесные парообразователи SteamCartridge (СтимКартридж) (далее по тексту УНП) и содержит сведения о конструкции, параметрах изделия, устройстве и работе, а так же правила безопасной эксплуатации, технического обслуживания и хранения.

Внимание! После приобретения УНП до его установки, монтажа и начала эксплуатации внимательно изучите данное РЭ. Лица, не ознакомившиеся с РЭ до монтажа эксплуатации и обслуживания УНП не допускаются!

Так же руководство включает в себя сопроводительные документы, требующие заполнения торгующей и монтажной организациями. Это необходимо для вступления в силу гарантийных обязательств.

Внимание! Требуйте заполнения соответствующих разделов РЭ торгующими организациями. Помните, в случае не заполнения торгующей организацией свидетельства о покупке, гарантия исчисляется с момента изготовления изделия.

Общая информация

УНП предназначены для установки их на ТЭНы электрокаменок. УНП позволяют получить высококачественный перегретый (легкий) пар за короткий промежуток времени.

УНП продлевает ресурс ТЭНов эксплуатируемой каменки, исключая прямое попадания воды на ТЭН.

УНП прошёл полный цикл всесторонних испытаний, в результате которых показал себя надёжным, простым в эксплуатации устройством, производящим лёгкий мелкодисперсный перегретый пар.

УНП стабильно и эффективно помогает поддерживать комфортный микроклимат в парной.

УНП защищён патентом РФ №2310135, публикация от 10.11.2007 и международной заявкой PCT/RU2007/000249.

Устройство и принцип действия

Все элементы УНП изготавливаются из аустенитной нержавеющей стали с температурой окисления не менее 900°C.

УНП состоит из двух пластин соединённых между собой. Передняя пластина представляет собой отформованную в листе металла систему камер с отогнутым верхним краем. Задняя стенка имеет перфорацию для выхода пара. Задняя и передняя пластины в сборе образуют заливную горловину с отбойником в верхней части.

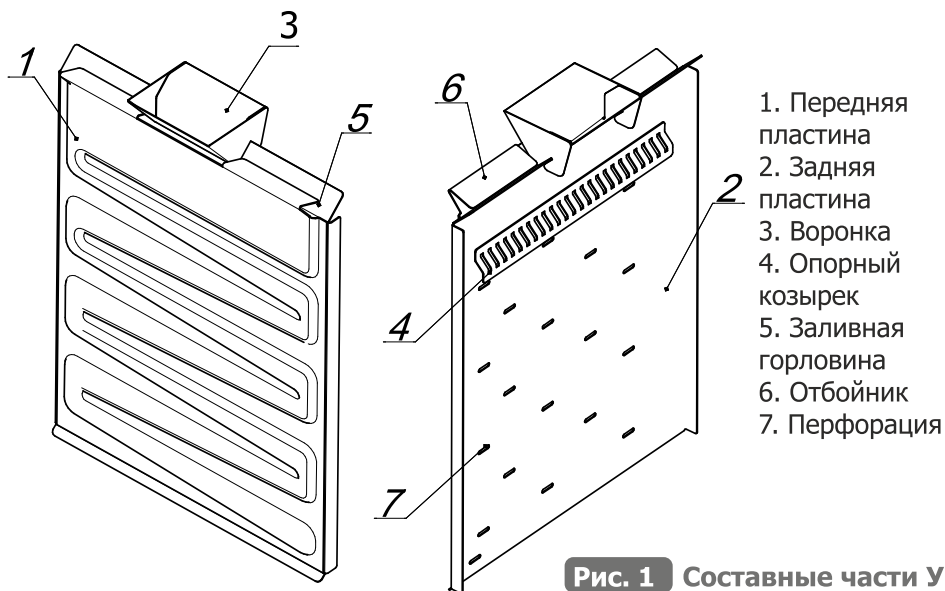


Рис. 1 Составные части УНП

Крепление на ТЭН осуществляется при помощи опорного козырька, расположенного со стороны задней стенки. После монтажа, ТЭН вместе с устройством обкладывается камнями, в соответствии с руководством по эксплуатации каменки, и, тем самым, фиксируется внутри нее.

Заливная воронка представляет собой емкость объемом 100 мл с отверстием малого сечения в центре. Воронка устанавливается в посадочное место по центру заливной горловины УНП и фиксируется пазами на стенке (рис. 2).

Внимание! Во избежание ожогов не устанавливайте и не снимайте воронку при температуре внутри каменки свыше 50 °С.

Вода подается с помощью ковша либо через заливную воронку в горловину УНП. Затем она попадает в систему камер УНП, где происходит её разогрев до кипения и испарение. Пароводяная аэрозоль через перфорацию на внутренней стенке УНП попадает во зону ТЭНа, где происходит «сушка» пара и его нагрев до 400-500°С. После чего перегретый пар поступает в парильное помещение.

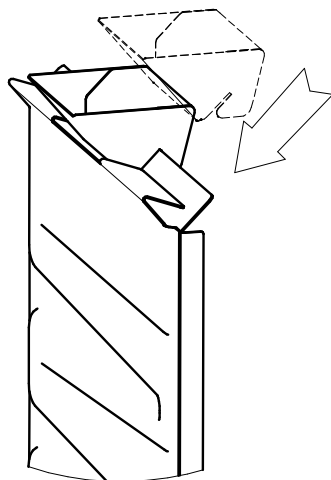


Рис. 2
Установка заливной воронки на УНП

Внимание! Вода, предназначенная для получения пара должна соответствовать требованиям ГОСТ 2874-82 «Вода питьевая».

Технические характеристики

Характеристика	Значение
Область применения	Электрокаменки Harvia delta, delta ee, termonator, trendi, topclass, topclass combi, moderna, sound, compact, zsn-150
Габариты ТЭН: ширина/высота/диаметр, мм	от 180/200/7 до 270/400/10
Мощность ТЭН (в электрокаменке), кВт	1,0-3,0
Паропроизводительность, л/час	до 1,5
Температура генерируемого пара, не менее, °С	400
Время выхода на режим генерации сухого пара не более, минут	10

Монтаж SteamCartridge (СтимКартридж)

Монтаж УНП производится на каменки до закладки в нее камней. УНП можно установить на любой из ТЭНов электрокаменки, при этом если Вы устанавливаете УНП на один из крайних ТЭНов, его необходимо размещать перфорацией во внутрь электрокаменки, в таком случае пар будет иметь максимальную температуру.

УНП устанавливается на ТЭН путем задвигания, при этом ТЭН должен находиться между задней стенкой УНП и проволокой-фиксатором.

В зависимости от желаемых параметров влажности и температуры можно устанавливать несколько УНП, но при этом следует помнить что должно остаться не менее половины свободных ТЭНов для нагрева камней в электрокаменке.

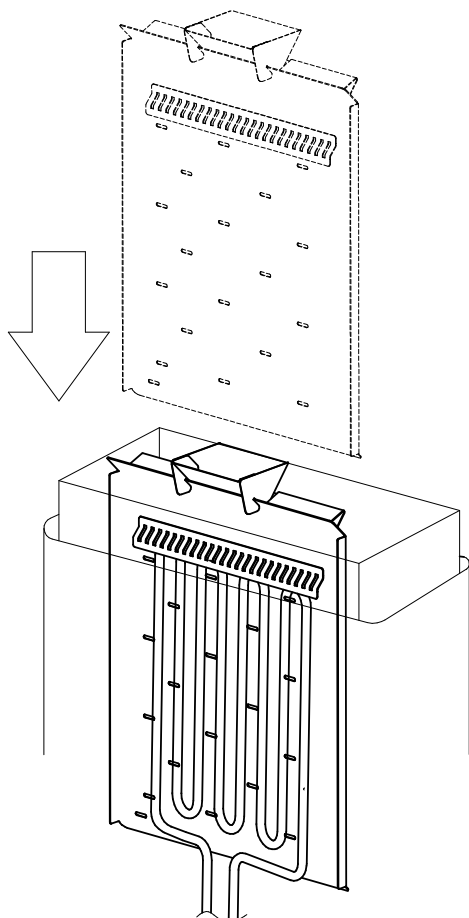


Рис. 3 Установка УНП в электрокаменку

Эксплуатация SteamCartridge (СтимКартридж)

Перед началом эксплуатации УНП необходимо включить электрокаменку. После чего нужно подождать пока в парильном помещении температура не достигнет уровня комфортной для приема банных процедур, затем можно приступать к эксплуатации УНП.

Единовременно допускается заливать не более 150 мл воды в один УНП, после чего необходимо подождать не менее 3-х минут для того что бы температура УНП достигла определенного уровня достаточного для качественного парообразования, затем процедуру подачи воды можно повторить.

Использование заливной воронки позволяет продлить время непрерывного парообразования (расход воды 35 мл/мин), а также избежать выхолаживания УНП.

УНП позволяет получить более качественный и высокотемпературный (легкий) пар по сравнению с паром получаемым с камней, при этом он исключает прямое попадание воды на ТЭН тем самым увеличивая их срок службы.

Внимание! В процессе эксплуатации УНП возможны незначительные деформации стенок и появление на них цветов побежалости, что не влияет на эксплуатационные характеристики УНП.

Транспортировка и хранение

Габариты и масса УНП позволяют транспортировать его любым видом транспорта. При необходимости его можно демонтировать и перевозить на другое место эксплуатации или хранения.

Комплект поставки

Парообразователь SteamCartridge (СтимКартридж)	1 шт.
Руководство по эксплуатации	1 шт.
Воронка	1 шт.

Утилизация

При выработке срока службы и наступления предельного состояния (разрушение стенок УНП) необходимо произвести демонтаж изделия, после чего произвести его утилизацию по правилам утилизации лома черного металла.

ЭП.05.000.00РЭ

По вопросам качества приобретенной продукции просим обращаться в Службу качества компании: тел. (383) 363-04-81, otk@teplodar.ru

ООО «ПКФ Теплодар», 630027, Россия, г. Новосибирск,
ул. Б. Хмельницкого, 125/1, тел. 8 (383) 363-04-68, 363-79-92
Единый бесплатный номер: 8-800-775-0307